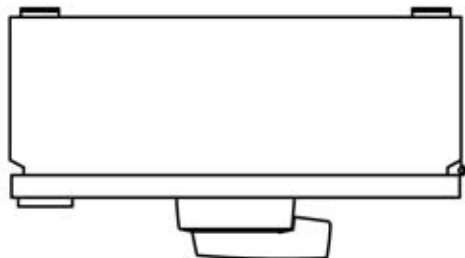
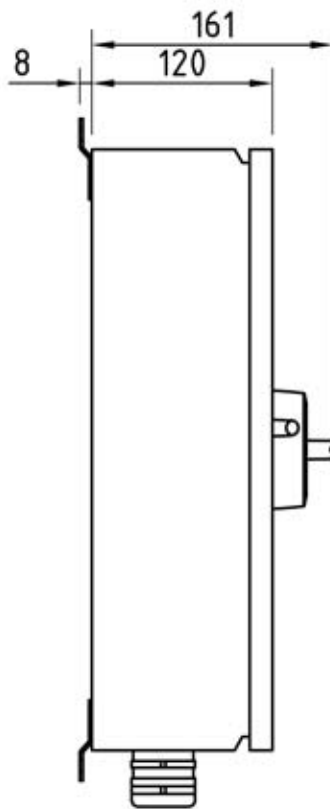
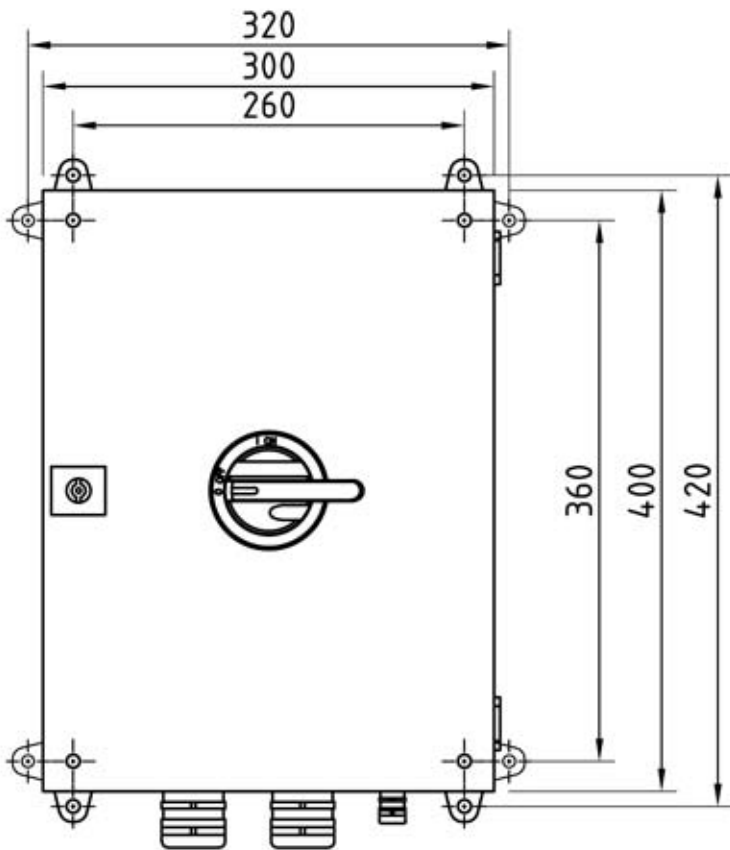


Förskruvning  
2xM40  $\phi$ (19-27)  
1xM16  $\phi$ (5-9)



Hjälpkontakt, 1 växlande  
Anslutningar, Cu 6-70mm<sup>2</sup>  
PE, Cu 6-70mm<sup>2</sup>