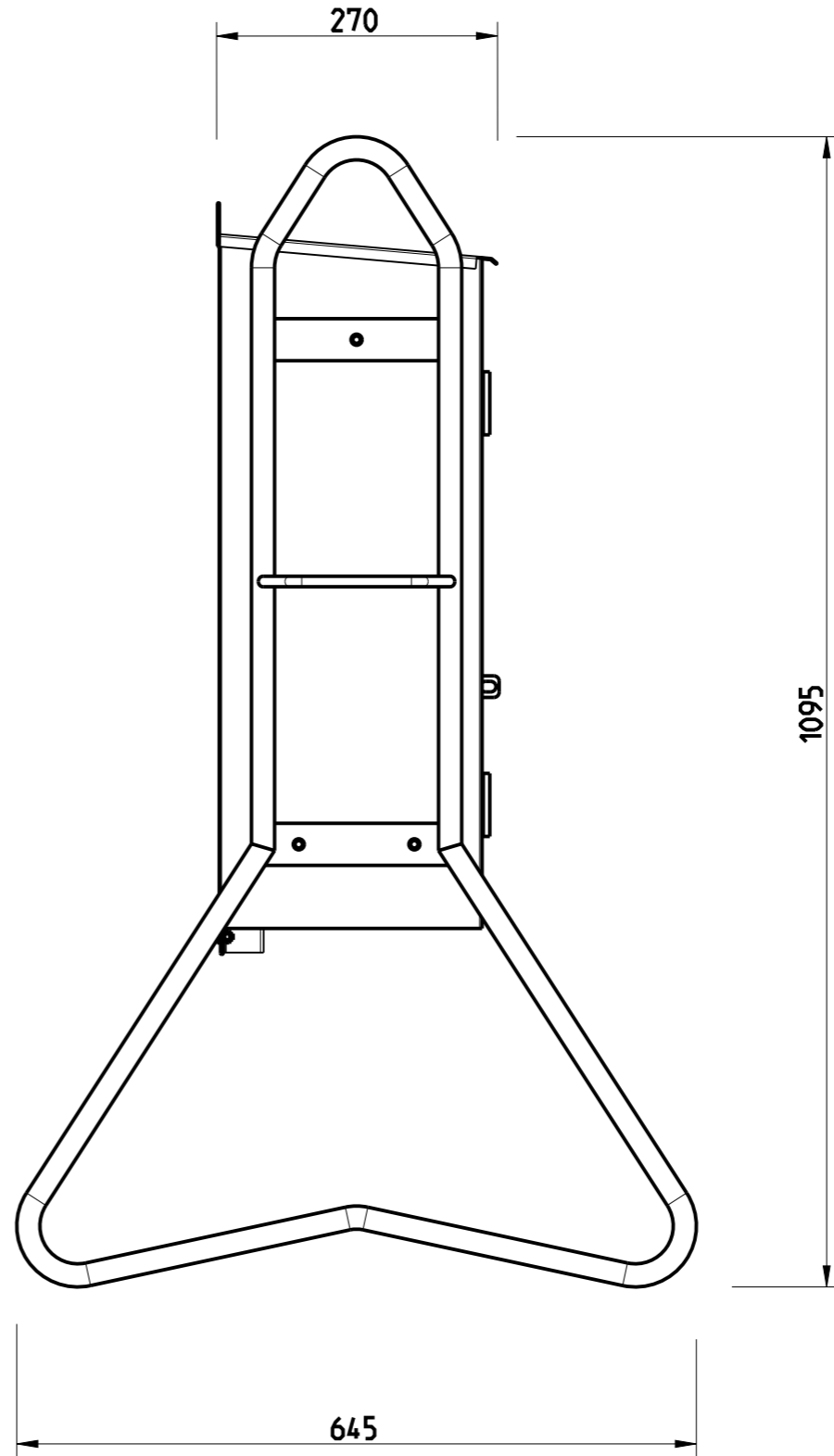
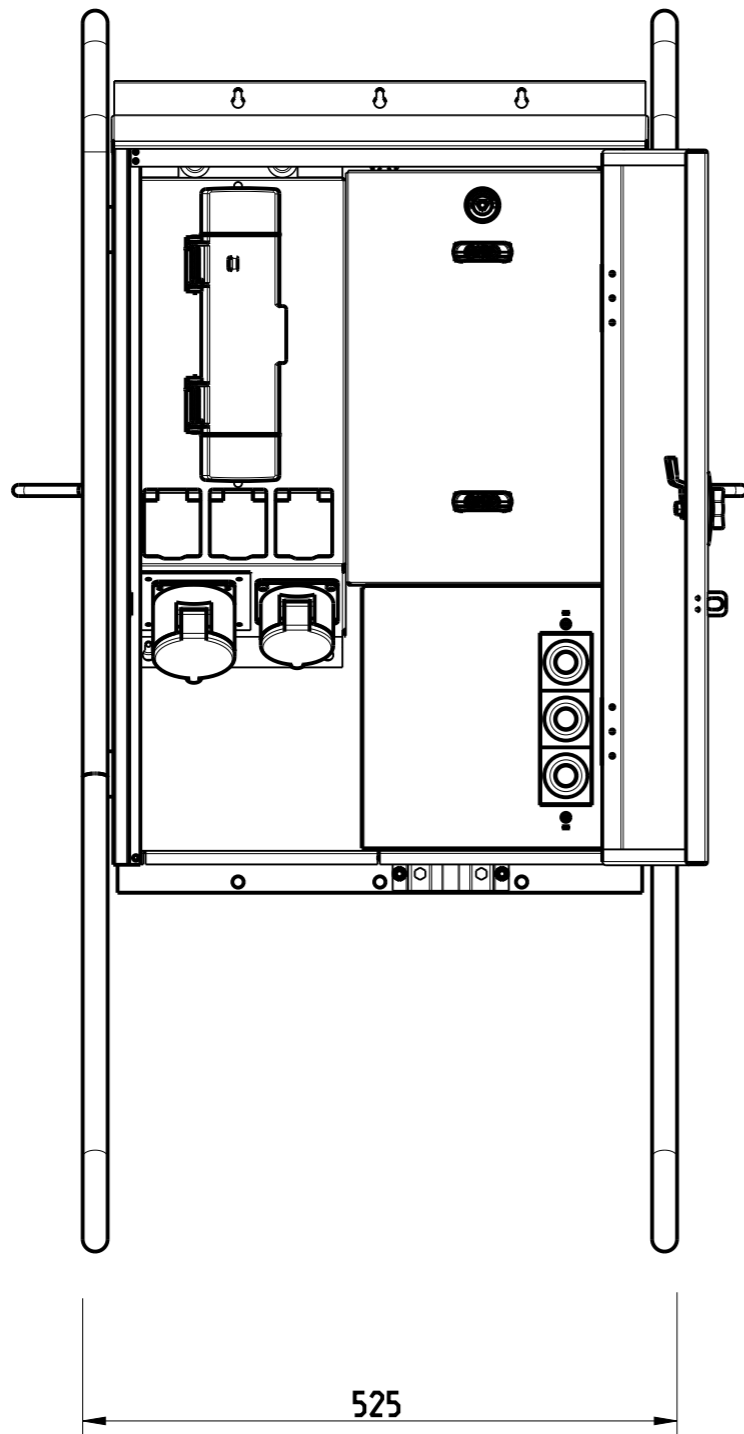



OM NÅGOT ÄR OKLART
FRÅGA

Denna handling får ej utan vårt medgivande
kopieras, åters, delvis eller helt
oanständigt användas. Överförelse till
annars med sig är tillåtet.



Nr	Ändr.	Datum	Sign
----	-------	-------	------

Det	Benämning			Material	Dim	 Rim.nr. E2469016
Konstr. KH	Datum 2012-12-14	Konstr.	Ytben.	Skala 3:20	Typ A3	
Tolerans där annat ej anges:		ZSF25 FRONTVY				

Drawing filename: ZSF_25_FRONTVY
Model filename: ZSF_25