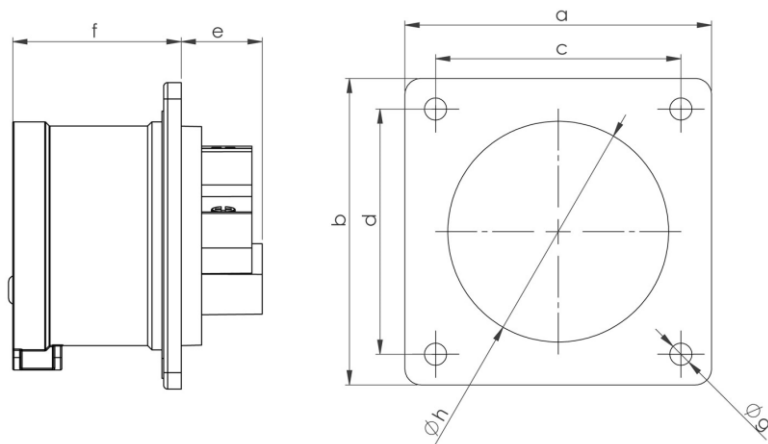


MÄTTSKISS

Måttuppgifter för

GARRO Pro Basic intag med rak fästplatta 32A



In	32A	32A	32A
Poltal	3	4	5
a	75	75	75
b	75	75	75
c	60	60	60
d	60	60	60
e	21	21	21
f	51	51	51
g	5,5	5,5	5,5
H	55	55	55
Vikt	0,120	0,140	0,160



För mer information, vänligen kontakta:

GARRO AB
 Telefon: 0370 33 28 00
 E-post: info@garro.se