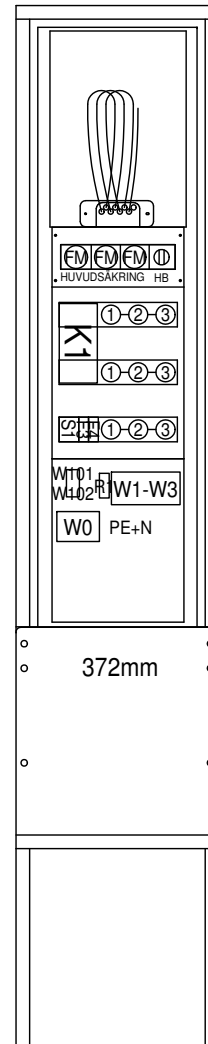


SCANNA QR-KODEN
FÖR ATT LADDA NED
MONTAGEANVISNING



KAPSLINGSKLASS: IP34D

HÖJD: 1140 mm OVAN FUNDAMENT

BREDD: 372 mm

DJUP: 250 mm

372mm

HÖGSTA NOLLNUMMER: 006

GARO
MONTAGE

GARO MONTAGE AB
Tel: 0370-33 28 90
Fax: 0370-33 28 95
Södergatan
335 25 GNOSJÖ
SWEDEN

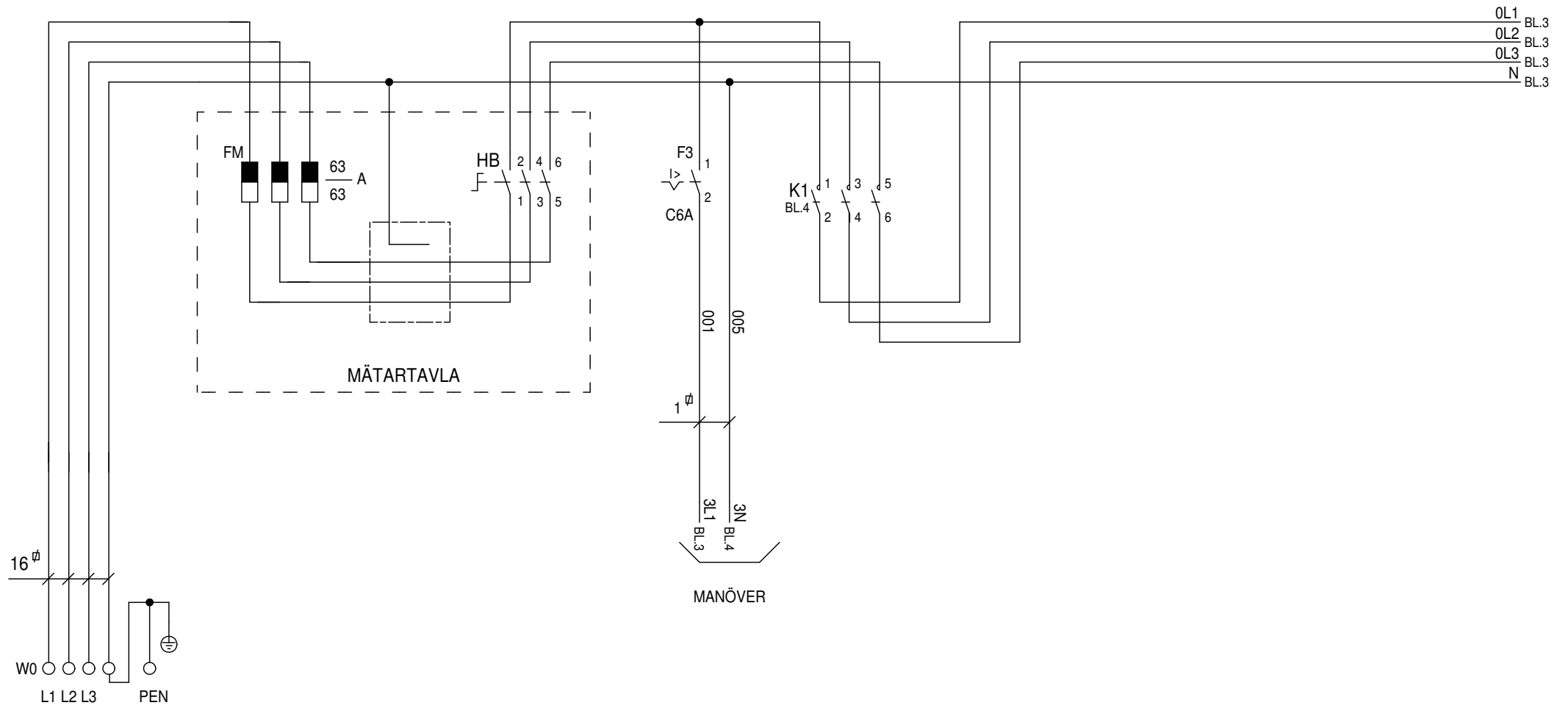
GBS & GFS

GBS-3D

E0736021

ART.NR: 353761

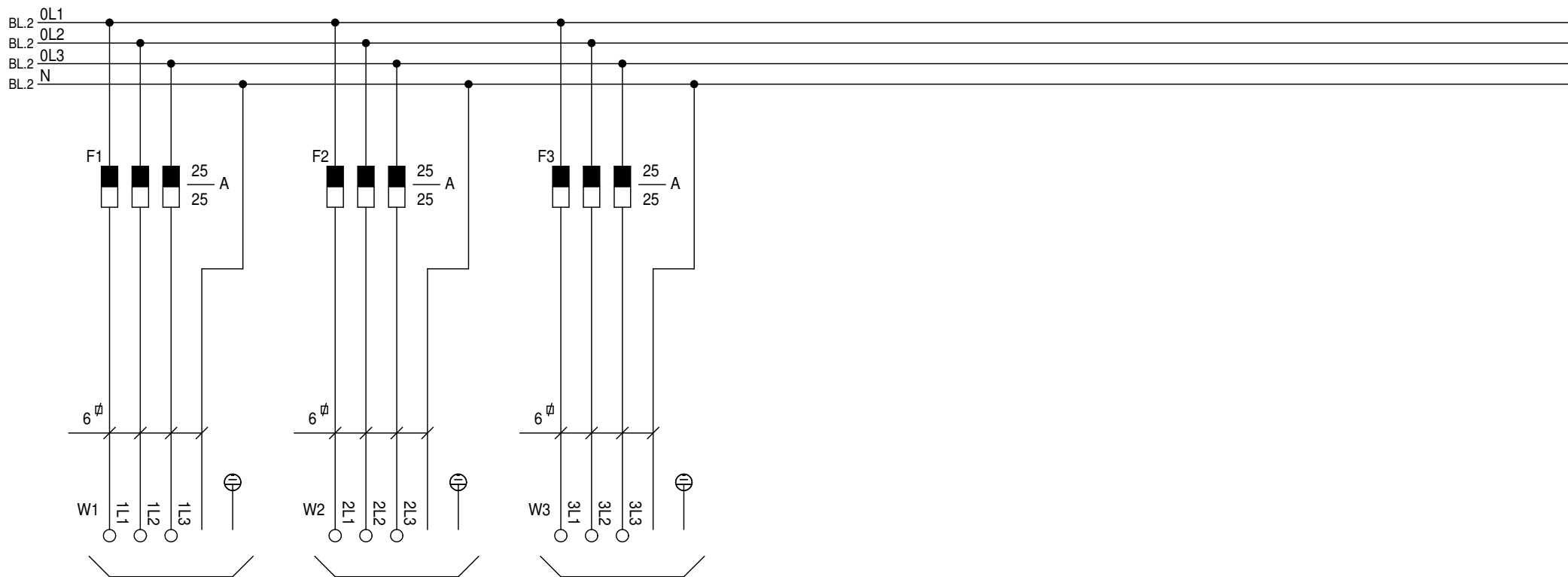
ARBETSNUMMER	DATUM 2020-11-16	
KONSTRUERAD AV JG	RITAD AV JG	BLAD 1
SENASTE ÄNDRING	UTGÅVA A	NÄSTA BLAD 2



GARO MONTAGE AB
 Tel: 0370-33 28 90
 Fax: 0370-33 28 95
 Södergatan
 335 25 GNOSJÖ
 SWEDEN

GBS & GFS
GBS-3D
 E0736021
 ART.NR: 353761

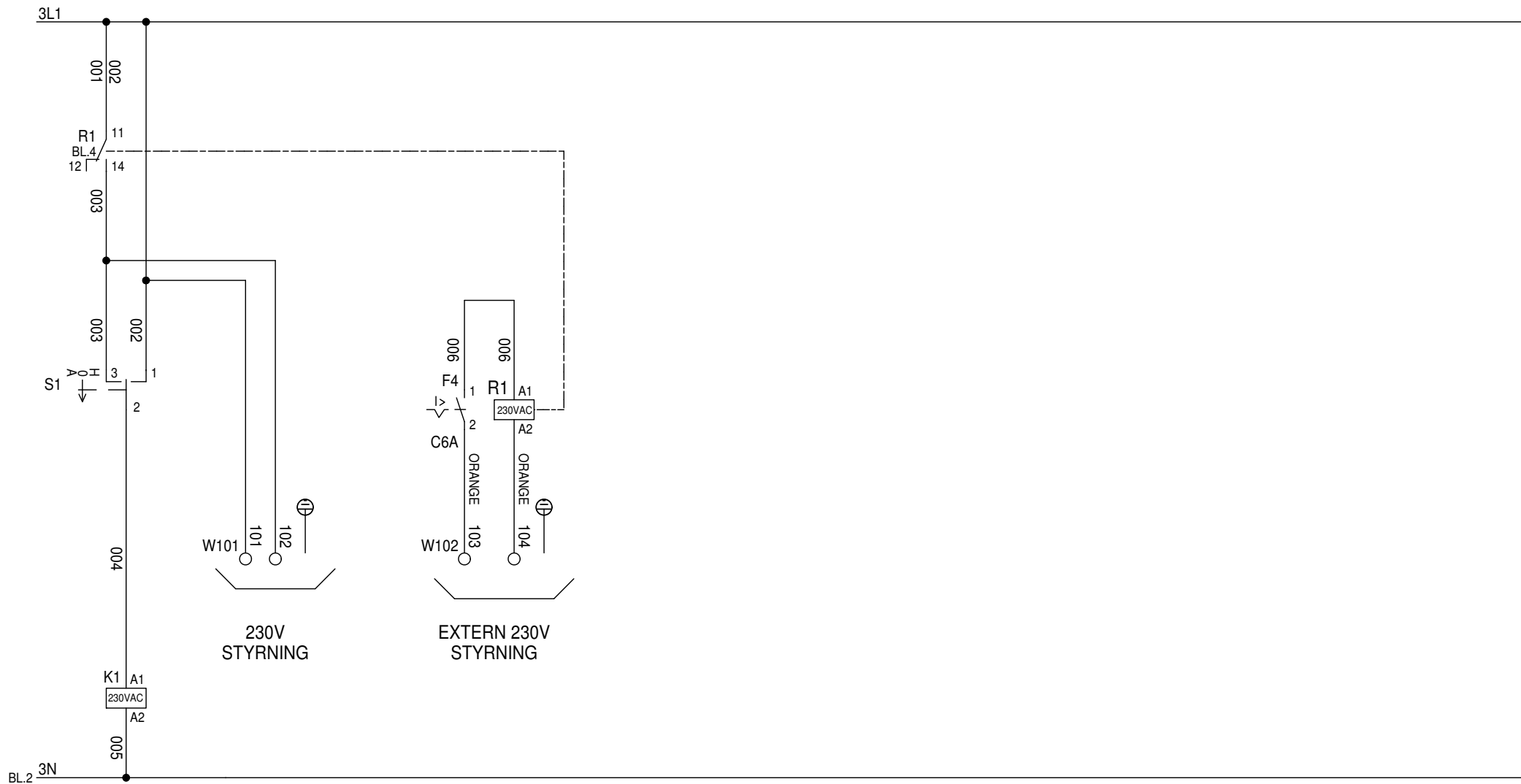
ARBETSNUMMER	DATUM	
	2020-11-16	
KONSTRUERAD AV	RITAD AV	BLAD
JG	JG	2
SENASTE ÄNDRING	UTGÅVA	NÄSTA BLAD
	A	3



GARO MONTAGE AB
 Tel: 0370-33 28 90
 Fax: 0370-33 28 95
 Södergatan
 335 25 GNOSJÖ
 SWEDEN

GBS & GFS
GBS-3D
 E0736021
 ART.NR: 353761

ARBETSNUMMER	DATUM	
	2020-11-16	
KONSTRUERAD AV	RITAD AV	BLAD
JG	JG	3
SENASTE ÄNDRING	UTGÅVA	NÄSTA BLAD
	A	4



- | | | | |
|-----|------|-------|------|
| 2-1 | BL.2 | 14-11 | BL.4 |
| 4-3 | BL.2 | 12-12 | |
| 6-5 | BL.2 | 24-21 | |
| 8-7 | | 22-21 | |
| | | 34-31 | |
| | | 32-31 | |
| | | 44-41 | |
| | | 42-41 | |



GARO MONTAGE AB
 Tel: 0370-33 28 90
 Fax: 0370-33 28 95
 Södergatan
 335 25 GNOSJÖ
 SWEDEN

GBS & GFS
GBS-3D
 E0736021
 ART.NR: 353761

ARBETSNUMMER	DATUM	
	2020-11-16	
KONSTRUERAD AV	RITAD AV	BLAD
JG	JG	4
SENASTE ÄNDRING	UTGÅVA	NÄSTA BLAD
	A	5

Antal	Pos.Beteckning	Benämning	Typ	Fabrikat	Åtdragningsmoment	Data	Artikelnr	E-nummer
1		FUNDAMENTPLÅT 1 MÄTARE		Garö			90681	
1		FUNDAMENTPLÅT FRAM 1 MÄTARE		Garö			90682	
1		FUNDAMENT 250		Garö			41978	
1		TELESKOPDEL FUNDAMENT 250		Garö			41980	
1		LABEL GROUND LEVEL		Garö			42527	
1		SIDOPLÅT KABEL VÄNSTER 250		Garö			90679	
1		SIDOPLÅT KABEL HÖGER 250		Garö			90680	
1		RYGG NEDRE 1 MÄTARE		Garö			42427	
1		TAK 1 MÄTARE 250		Garö			42483	
1		HÖRNFÖRSTÄRKNING 250		Garö			42171	
1		HÖRNFÖRSTÄRKNING HÖGER 250		Garö			42172	
1		LUCKA NEDRE 1 MÄTARE		Garö			42430	
1		SPÄNNBART LÅS TK 10 SEN		Industrilås			109478	
1		TRÅPLATTA 360x250		Garö			42493	
1		RYGGPLÅT SMAL BELYSNINGSINSATS		Garö			42489	
1		GAVEL HÖGER BELYSNINGSINSATS		Garö			42434	
1		GAVEL VÄNSTER BELYSNINGSINSATS		Garö			42435	
1		DISTANS PLOMBERING BELYSNINGSINSATS		Garö			42438	
1		DISTANS BELYSNINGSINSATS		Garö			42436	
1		HÅLLARE INGÅENDE PLOMBERING		Garö			42437	
1		B-SKYDD 1 SMAL BELYSNINGSINSATS		Garö			42494	
1		B-SKYDD 2 SMAL BELYSNINGSINSATS		Garö			42495	
1		B-SKYDD 3 SMAL BELYSNINGSINSATS		Garö			42496	
1		B-SKYDD 4 BELYSNINGSINSATS		Garö			42443	
1		NEDRE FÄSTPLÅT SMAL BEL.INSATS		Garö			42492	
1		STAGNINGSLIST F		Garö			4023224	
6		DINSKENA 35x7 L=257 GKS		Garö			42498	
2		DINSKENA PP L=150		Garö			22802	
1		DINSKENA PP L=108		Garö			22767	
1		PE+N 2x35+8x16	PN 2	Garö		5x Cu95mm ²	2260253	2260253
2		EW 35		Weidmuller			2920321	
3	1	GEG 25.3 RADSÄKR.ELEMENT		Garö		3X25A	104477	
9		GSA 25 DIN-FÄSTE SÄKR.ELEMENT		Garö			104490	
3		B-SKYDD SÄKR.ELEMENT GB 25.3		Garö			104471	
2	F3-F4	DVÄRGB GS C-KAR 6A 10kA 1P	MCB GS C106	Garö	3,5Nm	6A 230/400V AC 10kA	2142705	2142705
3	FM	GES 63 SÄKR.ELEMENT		Garö		1X63A	104475	



GARÖ MONTAGE AB
Tel: 0370-33 28 90
Fax: 0370-33 28 95
Södergatan
335 25 GNOSJÖ
SWEDEN

GBS & GFS
GBS-3D
E0736021
ART.NR: 353761

ARBETSNUMMER		DATUM	
		2020-11-16	
KONSTRUERAD AV	RITAD AV	BLAD	
JG	JG	5	
SENASTE ÄNDRING	UTGÅVA	NÄSTA BLAD	
	A	6	

