

# GNM3D V2

EN- Wiring error solutions

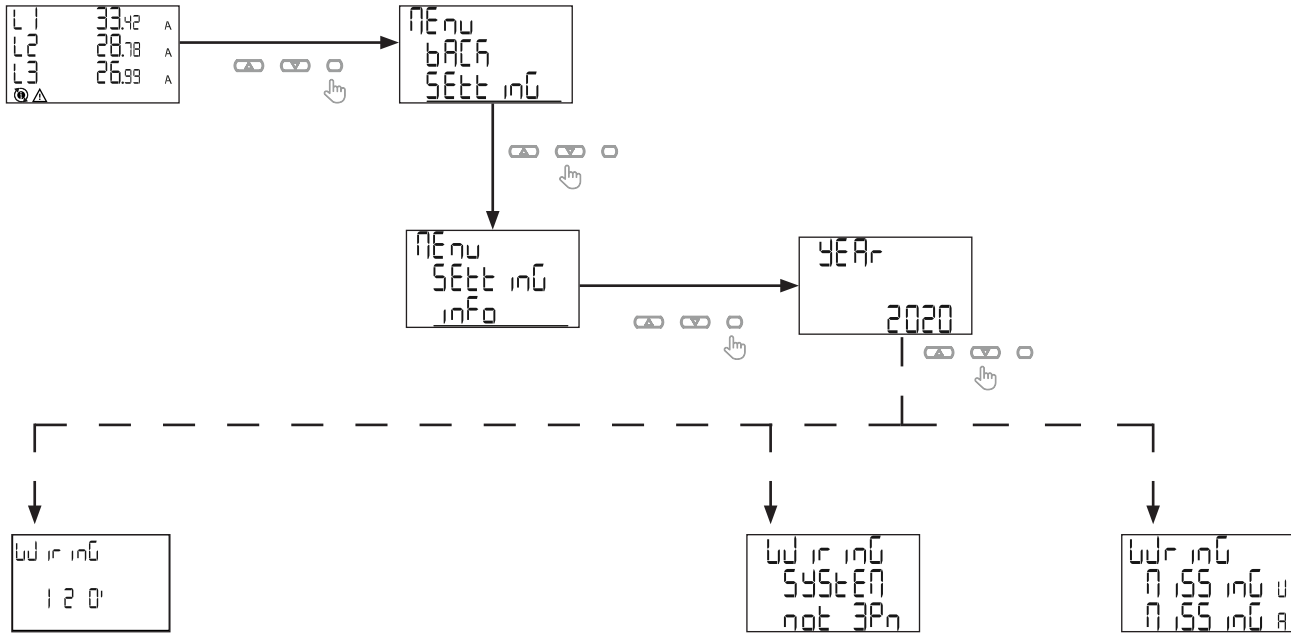
DE- Verkabelungsfehler Lösungen

SV- Lösningar på inkopplingsfel

ES- Solución de errores de cableado

IT- Soluzioni agli errori di cablaggio

DA- Løsninger til ledningsfejl



To apply the changes as shown on the display follow the instructions in the table.  
 För att tillämpa ändringarna som visas i displayen följer du instruktionerna i tabellen.  
 Per applicare le modifiche visualizzate sul display seguire le istruzioni riportate nella tabella.  
 Zum Anwenden der Änderungen wie auf dem Display gezeigt den Anweisungen in der Tabelle folgen.  
 Para aplicar los cambios como se muestra en la pantalla, siga las instrucciones en la tabla.  
 For at anvend ændringerne, som er vist på displayet, skal du følge instruktionerne i tabellen.

No information is provided if the set system is different from 3Pn.  
 Ingen information tillhandahålls om det inställda systemet är något annat än 3Pn.  
 Non viene fornita alcuna informazione se il sistema impostato è diverso da 3Pn.  
 Wenn das eingestellte System von 3Pn verschieden ist, wird keine Information bereitgestellt.  
 No se ofrece ningún tipo de información si el sistema configurado es diferente de 3Pn.  
 Der er ingen information, hvis systemet er opsat på anden vis end 3Pn.

One or more voltage inputs (MISSING U)/current inputs (MISSING A) are not connected.  
 En eller flera spänningsingångar (MISSING U)/strömingångar (MISSING A) är inte anslutna.  
 Uno o più ingressi di tensione (MISSING U)/ingressi di corrente (MISSING A) non sono collegati.  
 Ein oder mehrere Spannungseingänge (MISSING U)/Stromeingänge (MISSING A) sind nicht angeschlossen.  
 Una o varias entradas de tensión (FALTA U)/entradas de intensidad (FALTA A) no están conectadas.  
 En eller flere spændingsindgange (MANGLER U)/strømindgange (MANGLER A) er ikke tilsluttet.

Example - Exempel - Esempio - Beispiel- Ejemplo - Eksempel

