



# GARO Entity Heat

Installation- och bruksanvisning

380308 v.3.0

**GARO**<sup>®</sup>

---

## INNEHÅLL

<b>OM MANUALEN</b>	<b>3</b>
<b>INFORMATION</b>	<b>3</b>
VARNINGAR	3
FÖRSIKTIGHETUPPMANINGAR	3
OBSERVERA	3
<b>INNEHÅLL</b>	<b>4</b>
<b>GARO CONNECT-APPEN VID INSTALLATION</b>	<b>4</b>
<b>PRODUKTVARIANTER</b>	<b>4</b>
<b>MÅTTSKISS</b>	<b>5</b>
<b>INSTALLATION AV ENTITY HEAT</b>	<b>5</b>
<b>ANVÄNDARMANUAL</b>	<b>9</b>
FUNKTIONER	9
INSTÄLLNINGAR	10
STEG 1 - INSTÄLLNING ÅR	10
STEG 2 - INSTÄLLNING DATUM	10
STEG 3 - INSTÄLLNING TID	10
INSTÄLLNING AV AVRESETID TIMER 1	10
TILLFÄLLIG EL	10
RESETFUNKTION	10
AKTIVERING AV TIMER 2	11
AKTIVERING / AVAKTIVERING	11
INSTÄLLNING AV AVRESETID TIMER 2	11
SKÖTSEL	12
TEKNISK DATA	12

## OM MANUALEN







Manualen innehåller allmänna beskrivningar för produkten som anses vara korrekta vid tiden för tryckning. Kontinuerliga förbättringar är ett av GARO:s mål och vi förbehåller oss därför rätten att när som helst modifiera våra produkter, både hård och mjukvara. Vi reserverar oss även för tryckfel.






## INFORMATION

GARO Entity Heat är ett styrt motorvärmarruttag som är uppbyggd på plattformen GARO Entity PRO. Det gör det möjligt att använda samma installationskonsol för motorvärmare eller elbilsladdning. Det är enkelt att växla mellan motorvärmarruttag och elbilsladdare. Till plattformen Entity finns också en serie tillbehör. Allt kan ses på [www.garo.se](http://www.garo.se).


Motorvärmare eluttag GARO Entity Heat är uppbyggd av två delar: Installationskonsol och motorvärmarenhet. Samtliga enheter installeras enkelt med hjälp av ett fåtal skruvar och snabbkoppling till elen.

## VARNINGAR






-  Isolationstest är ej tillåtet på GARO Entity enheten
-  Utrustningen bör inte användas av personer (inkl barn) med reducerad fysisk, motorisk eller psykisk förmåga, eller som saknar tillräcklig erfarenhet/kunskap såvida personen inte är övervakad av en person som är ansvarig för deras säkerhet.
-  Entity Heat har eluttag för uppvärmning av både bilmotor och kupé.
-  Entity Heat ska jordas genom den fasta el-installationen.
-  Installera ej Entity Heat nära brandfarliga, explosiva, frätande eller brännbara material, kemikalier eller ångor.
-  Bryt stöm och och frånskilj elektrisk spänning till Entity Heat vid installation.

-  Använd endast Entity Heat inom specificerade driftområden.
-  Spruta aldrig vätska direkt på Entity Heat.
-  Entity Heat får inte användas om den uppvisar skador.
-  Modifiera ej installationsutrustningen eller någon del av produkten.
-  Vidrör ej plintar med fingrar eller något annat föremål.
-  Stick inte in främmande föremål i någon del av Entity Heat.

## FÖRSIKTIGHETUPPMANINGAR

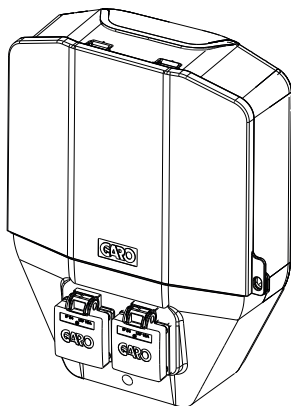
-  Använd inte Entity Heat utanför dess användningsområde – se "teknisk data"

## OBSERVERA

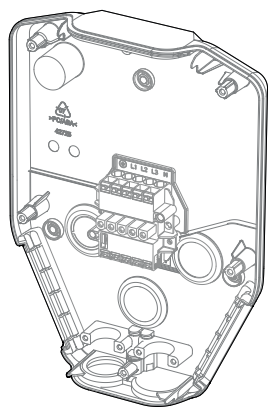
-  All elinstallation ska utföras av behörig elinstallatör och följa lokala installationsbestämmelser. Vid osäkerhet, kontakta er lokala elinstallationsmyndighet.
-  Använd inte lösningsmedel för att rengöra någon del av Entity Heat. Entity Heats utsida ska regelbundet torkas av med en ren torr trasa för att avlägsna smuts och damm.
-  Var försiktig så att inte kretskorten eller övriga komponenter skadas under installationen.
-  Undvik att installera Entity Heat i direkt solljus för att undvika värmeproblem.
-  Frontluckan ska alltid vara låst för att säkerställa kapslingsklass IP44.

## INNEHÅLL

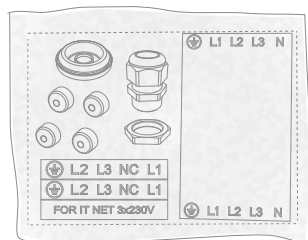
- A. Motorvärmarenhet finns både med och utan mätare
- B. Installationskonsol
- C. Kabelgenomföringar, skruvlock samt dekaler
- D. Manual



A



B



C



D

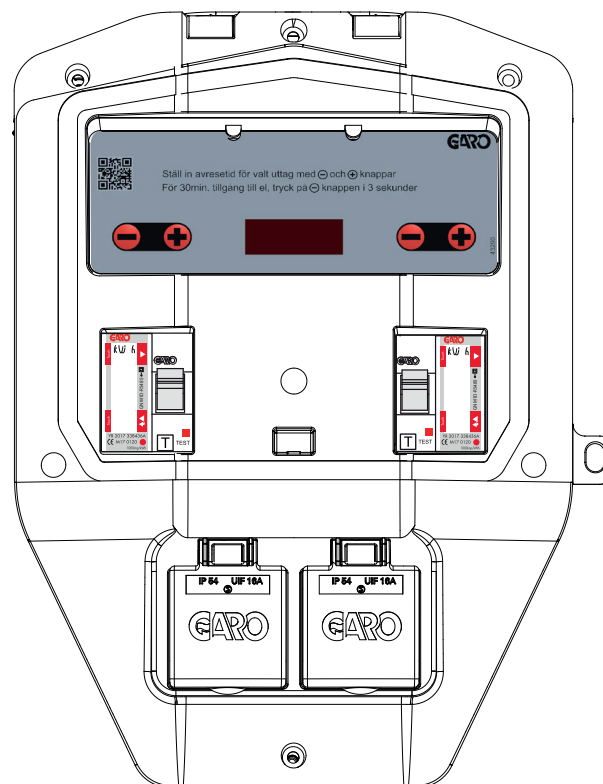
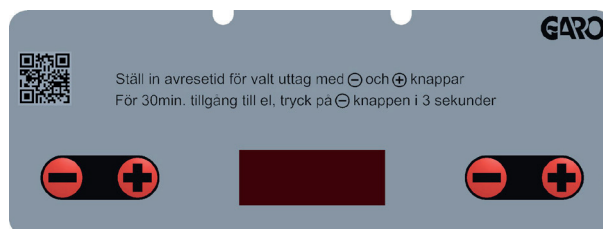
## GARO CONNECT-APPEN VID INSTALLATION

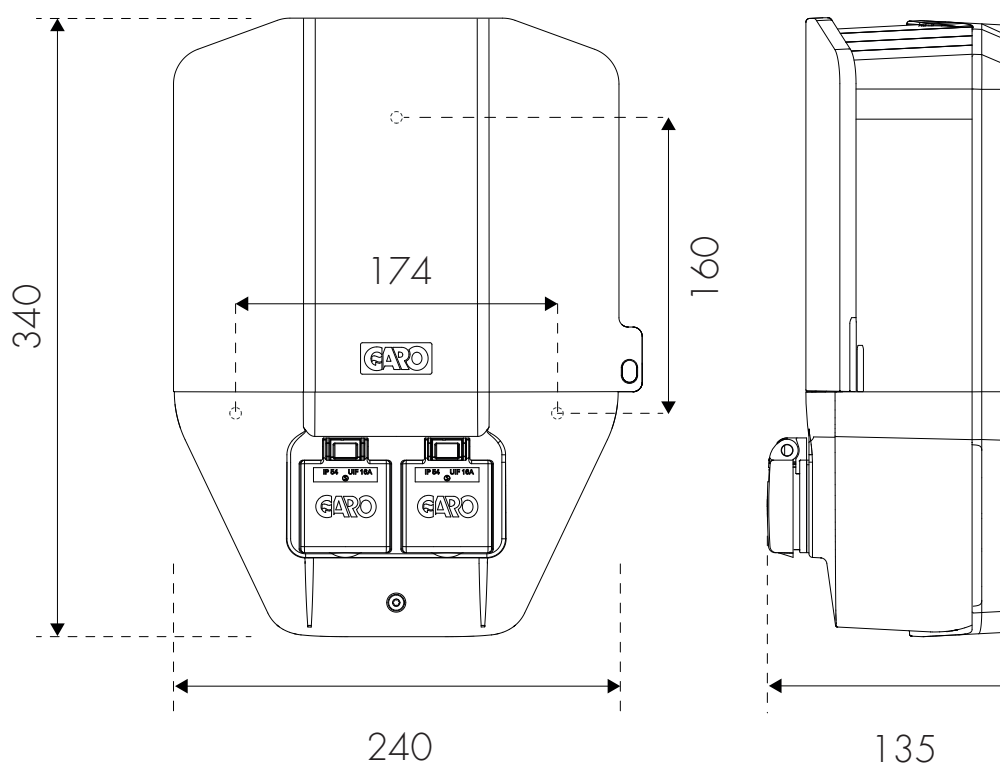
GARO Connect-appen används endast för installation av Entity Heat när det gäller en grupp av flera laddboxenhet vart Entity smartbracket redan är namngivna till.



## PRODUKTVARIANTER

GARO Entity Heat med repeterande tid- och temperaturstyrda uttag med möjlighet till mätning. Insatsen är försedd med 2 schukouttag, separata personskydds brytare och energimätare (option) samt har belyst overlay och inställningsknappar. Det tid- och temperaturstyrda uttaget styrs av den inställda avresetiden samt av den aktuella utetemperaturen, har en underhållsfri kondensatorbackup vilket gör att de klarar ett strömavbrott på upp till 48 h utan att förlora sina inställningar.



**MÅTTSKISS****INSTALLATION AV ENTITY HEAT**

Installationen måste utföras av behörig elinstallatör.

Använd kabel som är dimensionerad i enlighet med lokala elektriska bestämmelser.

Vid installation ansluts minst PE, L1, L2 och N.

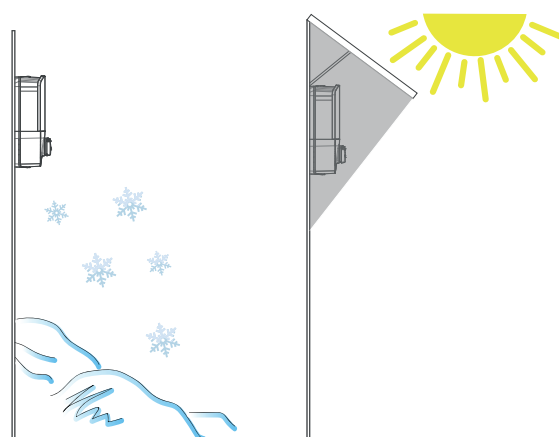
Entity Heat använder L1 till vänster schuckouttag och L2 till höger schuckouttag.

Vid installation av flera enheter rekommenderas rotation av fasföljd. (L1-L2-L3 / L2-L3-L1 / L3-L1-L2).

Säkerställ att placeringen är optimal för Entity Heat gällande väder och för framtida expansion. Entity Heat kan placeras på en vägg, ett stativ eller en stolpe med hjälp av stolpfäste. Installationstillbehör kan köpas från GARO.

Säkerställ att nödvändiga verktyg och testinstrument finns tillgängliga.

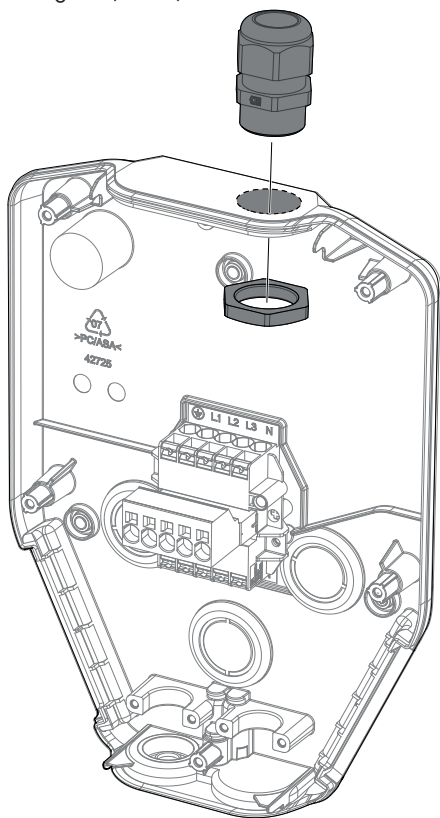
1. Bestäm var Entity Heat ska placeras. Undvik att installera enheten där snö kan blockera åtkomsten. Undvik att installera i direkt solljus. Se till att enheten är tillgänglig för rullstolsburna personer. Se (bild 1)



(bild 1)

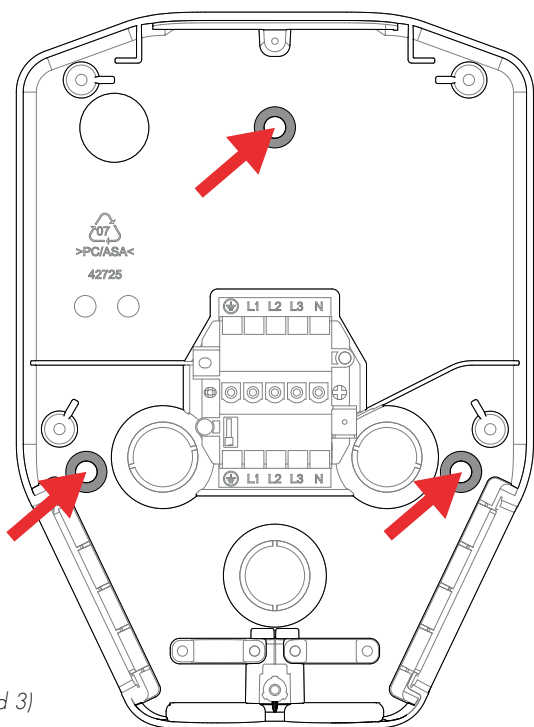


2. Förbered installationskonsolens kabelgenomföringar.  
Notera: Anslutning uppåt kräver förskruvning IP54 med dragavlastning. Se (bild 2)



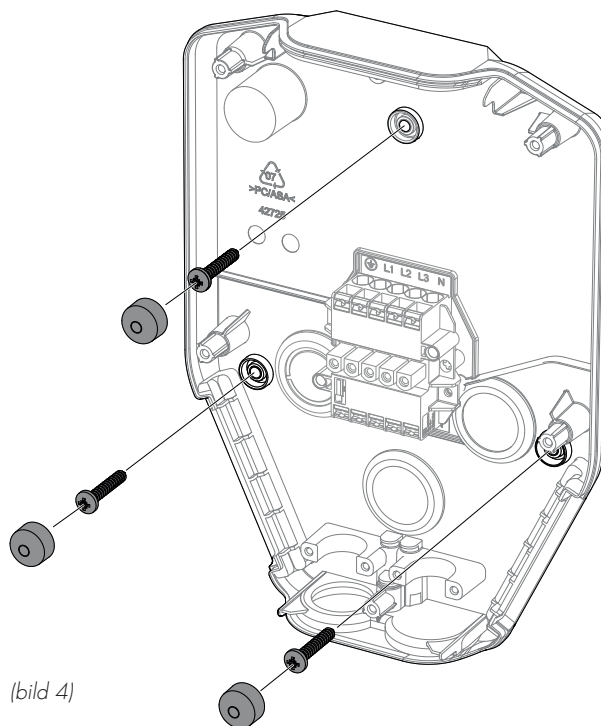
(bild 2)

3. Använd installationskonsolen som en mall mot väggen för att märka ut borrhålen. Välj lämpliga skruvar för väggmaterialet. 3 x Ø 5mm (skruvar inte inkluderade). Om det är nödvändigt så använd även plugg. Se (bild 3)



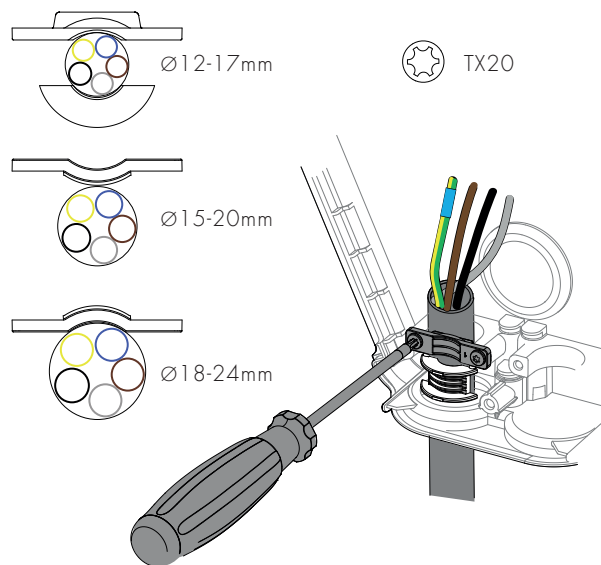
(bild 3)

4. Skruva fast installationskonsolen och täck över skruven med täckpluggen. Se (bild 4)

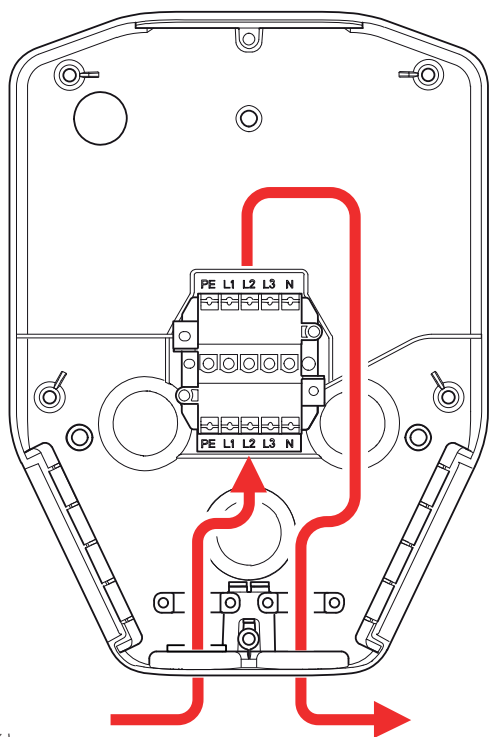


(bild 4)

5. Montera och anslut kabel. Dragavlastningen för kabeln kan konfigureras på tre olika sätt. Välj den konfiguration som passar strömkabelns diameter. Se (bild 5)



(bild 5)

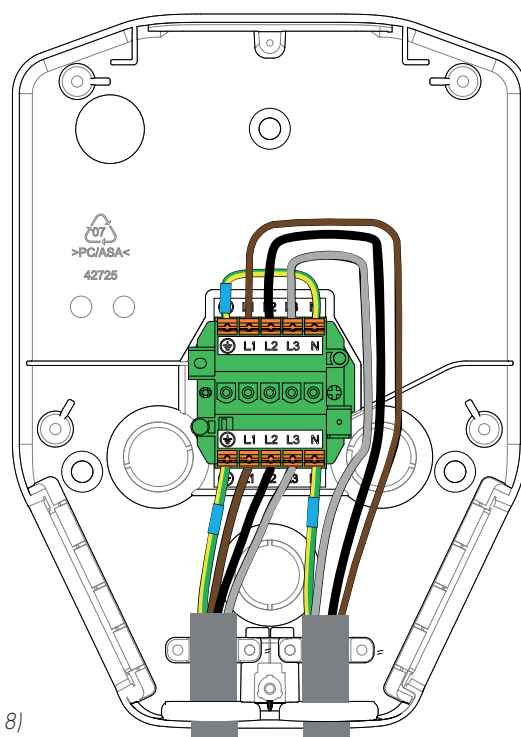


(bild 6)

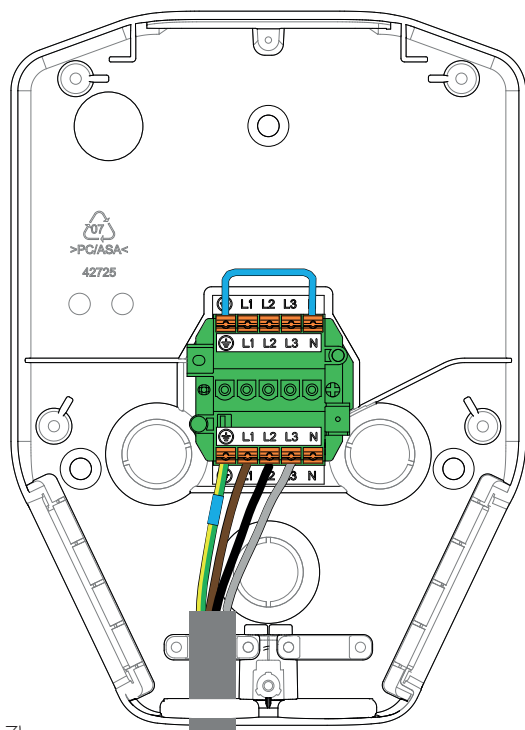
GARO Entity Heat är designad för att fungera i ett 400V TN-S (5-ledare) system.

Den är förberedd för vidarematning med 16 mm<sup>2</sup> / 80 A anslutning till nästa installationskonsol (Bild 6).

Om det finns ett behov av att ansluta enheten till TN-C-systemet (renoveringsföremål) kan du utföra anslutningen som visas på bilden (bild 7) (bild 8).



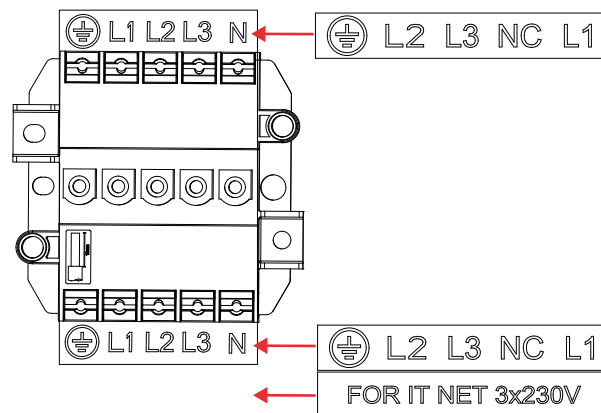
(bild 8)



(bild 7)

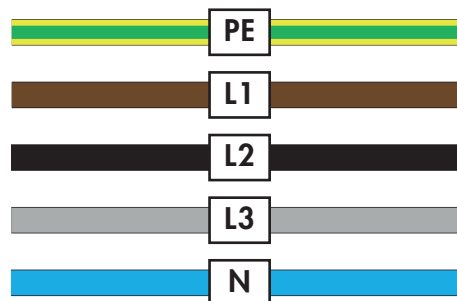
Gäller endast Norge:

Vid IT NET 3\*230V, klistra över plintmärkning med medföljande dekal. Se (bild 9).



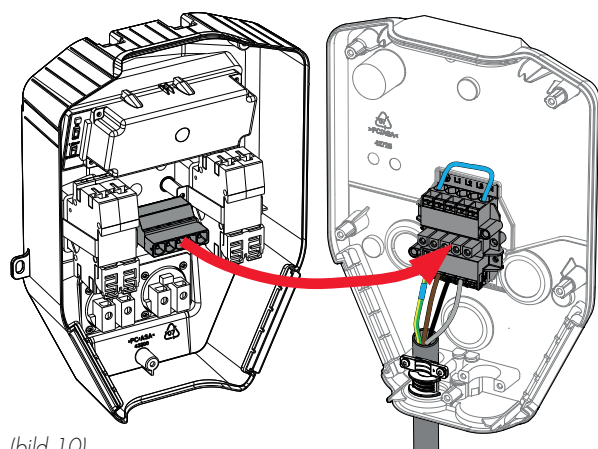
(bild 9)

PE	L1	L2	L3	N	DESCRIPTION
PE	L1			N	TN 1x230V L1
PE	L2			N	TN 1X230V L2
PE	L3			N	TN 1X230V L3
PE	L1	L2		N	TN 2X230V L1 - L2
PE	L2	L3		N	TN 2X230V L2 - L3
PE	L3	L1		N	TN 2X230V L3 - L1
PE	L1	L2	L3	N	TN 3X400V
PE	L2	L3	L1	N	TN 3X400V ROTATED + 120 DEG
PE	L3	L1	L2	N	TN 3X400V ROTATED + 240 DEG

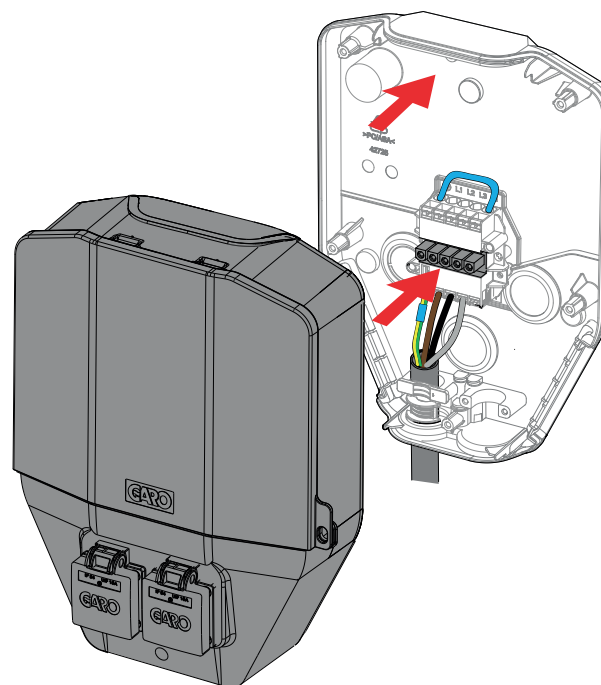


6. Kontroll av PE-kontinuitet, isolation och fasföljd.

7. Anslut motorvärmarenhetens kontakt till installationskonsolen. Fäst därefter enheten på installationskonsolen. Se (bild 10)(bild 11).



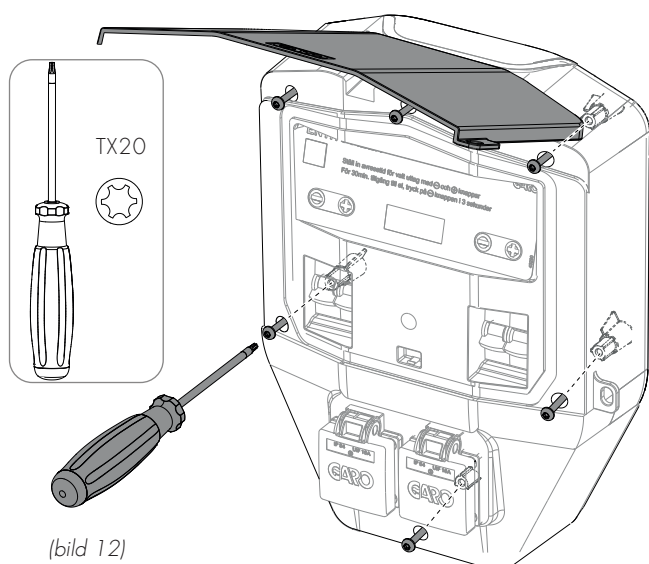
(bild 10)



(bild 11)



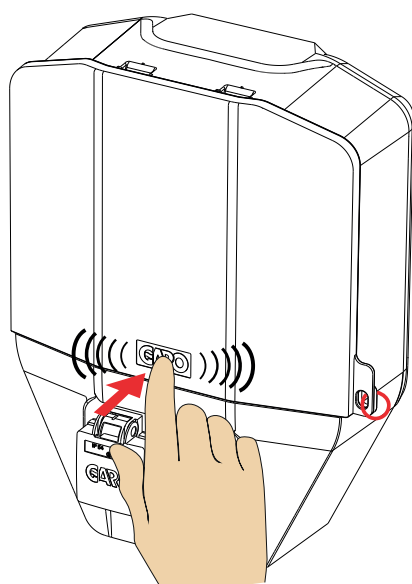
8. Lyft på locket och skruva fast enheten i installationskonsolen. Dra åt skruvarna med en Torx TX20 tills enheten sitter tätt mot installationskonsolen (max 2,9Nm). Se (bild 12).



(bild 12)

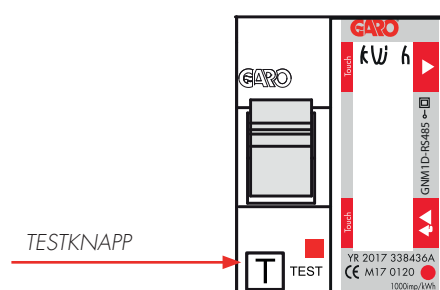
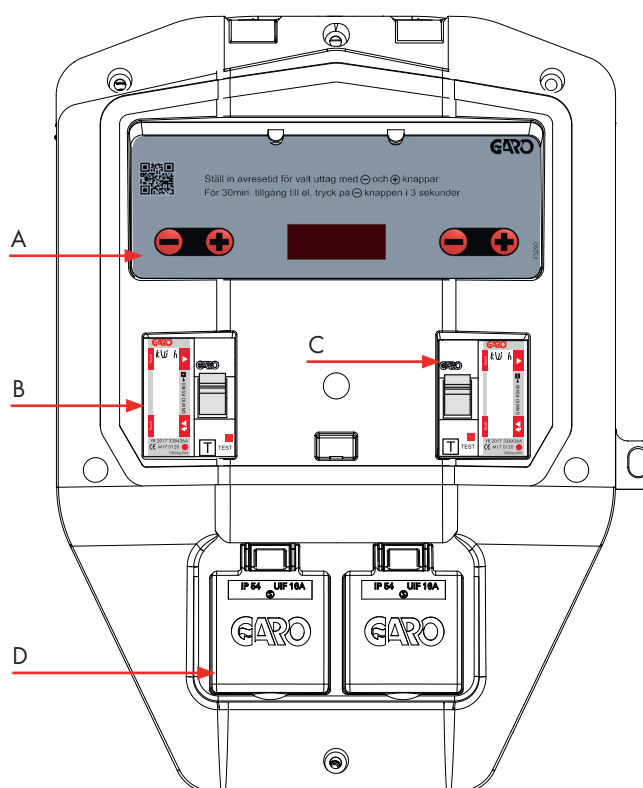
10. Spänningsätt enheten. Kontroll av funktion. Se användarmanualen sidan 9. (Prova personskyddsautomat och mät spänning i uttag). Inställning och kontroll av tid.

11. Fäll ned locket så det klickar till och sätt eventuellt ett hänglås i öglan (medföljer ej). Se (bild 13).



(bild 13)

## ANVÄNDARMANUAL



### FUNKTIONER

(A) Knappar: För att stega tiden - (bakåt) eller + (framåt).

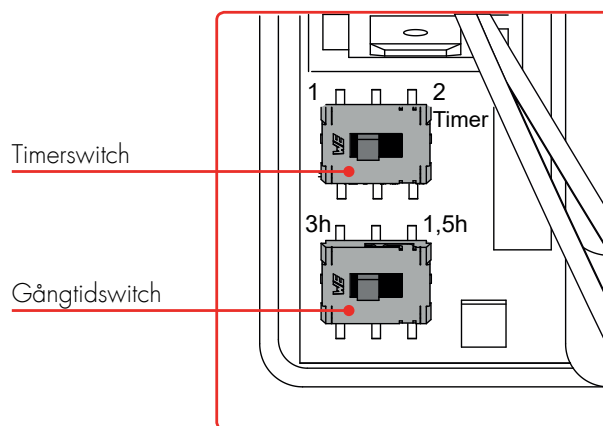
(B) Energimätare: Modell med inbyggd energimätare har möjlighet att mäta varje uttag individuellt.

(C) Personskydds brytare: När denna är tillslagen skall vippan peka uppåt.

Test av personskydds brytaren utförs 2 ggr/år genom att trycka på testknappen.

(D) Eluttag: Avsedda för motorvärmare. Entity Heat har repeterande tid- och temperaturstyrda uttag med möjlighet till mätning.

## INSTÄLLNING AV ANTALET TIMERS SAMT GÅNGTID



### TIMERSWITCH

1 = en aktiv timer (fabriksinställning)

2 = två aktiva timers

Vid val av två timers ska medföljande klistreremsa monteras under befintlig overlay, se nedan.

Timer1	Timer2	Välj först vilken timer du vill ställa in	Timer1	Timer2
--------	--------	---	--------	--------

### GÅNGTIDSWITCH

3h = max 3 h gångtid (fabriksinställning)

1,5 h = max 1,5 h gångtid

## INSTÄLLNINGAR

Det är viktigt med rätt datuminställning för att få en automatiskt uppdatering mellan sommar- och vintertid.



Det finns två sätt att komma in i tidsmenyn:

Vid uppstart

Genom att hålla in + och - knappar närmast displayen, samtidigt till fältet YEAR syns i displayen.



### STEG 1 - INSTÄLLNING ÅR

För att ändra år så tryck på displayens vänstra knappar - (bakåt) eller + (framåt).

För att snabbstega tiden håll knappen intryckt.



### STEG 2 - INSTÄLLNING DATUM

Vid rätt årtal, vänta 3 sekunder så växlar displayen till månad och dag (MM:DD). Även detta ställs in på samma vis med displayens vänstra knappar - (bakåt) eller + (framåt). Vänta ytterligare 3 sekunder för att komma till tidinställningen.



### STEG 3 - INSTÄLLNING TID

Vid rätt datum, vänta 3 sekunder så växlar displayen till tid (TIME).

Även detta ställs in på samma vis med displayens vänstra knappar - (bakåt) eller + (framåt).

Fem sekunder efter sista knapptryckningen börjar kolon att blinka igen och klockan är inställd.

### INSTÄLLNING AV AVRESETID TIMER 1



Tryck ett kort tryck på – knappen för Timer 1.

Timer1 börjar blinka och under denna tid finns det möjlighet att justera tiden. Ändra tiden genom att stega med knapparna, – (bakåt) eller + (framåt). Med ett kort tryck stegas 1 minut. Om knappen hålls intryckt mer än 1 sekund snabbstegas tiden med 10 minuters intervall.

Några sekunder efter sista knapptryckningen återgår siffrorna till att visa klockan.

När timer 1 lyser med fast sken är uttaget strömsatt.

### TILLFÄLLIG EL



Produkten är försedd med funktion för 30 minuters tillfällig tillgång till el, vid exempelvis dammsugning av bil.

Detta erhålls genom att trycka på - knappen i cirka 3 sekunder. När timer 1 lyser med fast sken är uttaget strömsatt. För att avaktivera - tryck in samma knapp i cirka 3 sekunder.

### RESETFUNKTION



Vid eventuella störningar i elektronisystemet och innan man kontakter installatör, kan man utföra en total nollställning av systemet:

Håll knapparna + och -, placerade närmast displayen, nedtryckta samtidigt tills fyra streck (- - -) visas i displayen. Systemet är då nollställt och inställningar kan då utföras enligt tidigare instruktioner.

### AKTIVERING AV TIMER 2



### AKTIVERING / AVAKTIVERING

För att aktivera Timer 2 tryck på plusknappen (timer 2) tills förinställd tid 17:00, samt Timer 2 visas i displayen. Timer 2 är nu aktiverad och avresetiden kan ställas, se avsnitt inställning av Timer 2.

När timer 2 lyser med fast sken är uttaget strömsatt.


### INSTÄLLNING AV AVRESETID TIMER 2

Tryck ett kort tryck på + knappen för Timer 2. Timer 2 börjar blinka och avresetid kan ställas in på samma sätt som Timer 1

## SKÖTSEL

Vi rekommenderar att du rengör Entity Heat med en mjuk torr trasa. Använd aldrig rengöringsmedel.

## TEKNISK DATA

Produkttyp	Entity Heat
Standarder/direktiv	IEC 61439-7
<b>CE RoHS</b> 	
EMC-klass:	2014/30/EU
Installationsmetod:	Väggmontage (stativ och stångfästen är tillgängliga)
Installationsmiljö:	Inomhus/utomhus
Typ av miljö:	Obegränsad åtkomst
Märkspänning:	230V / 400V 50Hz
Installationssystem:	TN,TT and IT
Skyddsklass:	IP44
Mekanisk hållfasthetsklass:	IK10
Temperaturområde:	-25C - +40C
Vikt:	2,4kg
Märkkorttidsström	10kA
Nominell villkorlig kortslutningsström för en enhet	10kA
Typ av kortslutningsskydd	Type C
Märkstötspänning	4kV
Märkisolationsspänning	230/400V
Märkström för varje krets	10 A
RDF	RDF=1
Miljökrav:	3
EMC-miljöförhållanden	A och B

## SISÄLTÖ

<b>TIETOA KÄSIKIRJASTA</b>	<b>14</b>
<b>TIETOA</b>	<b>14</b>
VAROITUKSSET	14
VAROITUKSET	14
HUOMAA	14
<b>SISÄLTÖ</b>	<b>15</b>
<b>GARO CONNECT -SOVELLUS ASENNUKSESSA</b>	<b>15</b>
<b>TUOTEVAIHTOEHDOT</b>	<b>15</b>
<b>MITTAPIIRROS</b>	<b>16</b>
<b>ENTITY HEATIN ASENNUS</b>	<b>16</b>
<b>KÄYTTÄJÄN KÄSIKIRJA</b>	<b>20</b>
TOIMINNOT	20
ASETUKSET	21
VAIHE 1 - VUOSILUVUN ASETTAMINEN	21
VAIHE 2 - PÄIVÄMÄÄRÄN ASETTAMINEN	21
VAIHE 3 - KELLONAJAN ASETTAMINEN	21
TIMERIN 1 LÄHTÖAJAN ASETTAMINEN	21
TILAPÄINEN VIRTA	21
NOLLAUSTOIMINTO	21
TIMER 2 KYTKEMINEN PÄÄLLE	22
KYTKEMINEN PÄÄLLE / POIS	22
TIMER 2 LÄHTÖAJAN ASETTAMINEN	22
HOITO	23
TEKNISET TIEDOT	23

## TIETOA KÄSIKIRJASTA







Käsikirja sisältää yleisiä kuvauksia, joiden katsotaan olevan oikeita painatusajankohtana. Jatkuvat parannukset ovat yksi GAROn tavoitteista, ja sen vuoksi pidätämme oikeuden milloin tahansa muokata tuotteitamme, niin laitteistoa kuin ohjelmistoa. Pidätämme oikeuden myös painovirheisiin.







## TIETOA

GARO Entity Heat on ohjattu moottorin lämmityspistorasia, joka on koottu GARO Entity PRO -kiinnitysalustalle. Se mahdollistaa, että samaa kiinnitysalustaa voidaan käyttää sekä moottorin lämmittämiseen että sähköauton lataamiseen. Vaihtaminen moottorin lämmityspistorasian ja sähköauton laturin välillä. Entity-alustaan on saatavissa myös sarja lisävarusteita. Kaikki tiedot ovat nähtävissä osoitteessa [www.garo.fi](http://www.garo.fi).


Moottorinlämmityspistorasia GARO Entity Heat koostuu kahdesta osasta: kiinnitysalustasta ja moottorinlämmittimestä. Kaikki laitteet asennetaan yksinkertaisesti muutamalla ruuvilla ja nopealla sähköliitännällä.

## VAROITUKSET






-  GARO Entity -laitteen eristystesti ei ole sallittua
-  Laitetta eivät saa käyttää henkilöt (mukaan lukien lapset), joiden fyysiset, motoriset tai psyykkiset kyvyt ovat heikentyneet tai joilla ei ole tarpeeksi kokemusta/tietoa, mikäli henkilöt eivät ole heidän turvallisuudestaan vastaavan henkilön valvonnassa.
-  Entity Heatissä on pistorasiat sekä auton moottorin että matkustamon lämmittämiseen.
-  Entity Heat on maadoitettava kiinteän sähköasennuksen kautta.
-  Älä asenna Entity Heatiä syttyvien, räjähtävien, syövyttävien tai palavien materiaalien, kemikaalien tai höyryjen lähelle.
-  Katkaise virta ja erota Entity Heatin sähköjännite asennuksen ajaksi.

-  Käytä Entity Heatiä ainoastaan määritetyillä toiminta-alueilla.
-  Älä koskaan ruiskuta nestettä suoraan Entity Heatiin.
-  Entity Heatiä ei saa käyttää, jos siinä on vauriota.
-  Älä tee muutoksia asennustarvikkeisiin tai tuotteen johonkin osaan.
-  Älä koske liittimiin sormilla tai muulla esineellä.
-  Älä työnnä vierasesineitä Entity Heatin mihinkään osaan.

## VAROITUKSET

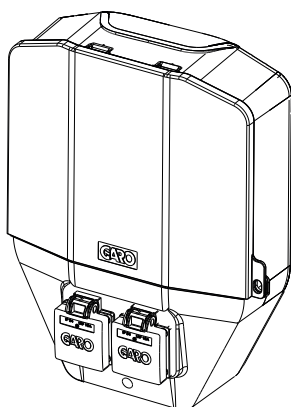
-  Älä käytä Entity Heatiä sen käyttötarkoituksen ulkopuolella – katso ”tekniset tiedot”

## HUOMAA

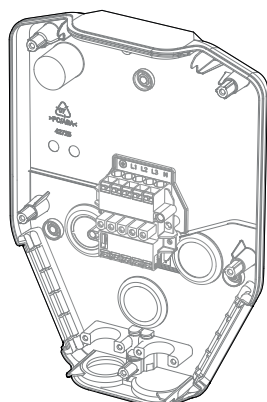
-  Kaikki sähköasennukset tulee suorittaa pätevä sähköasentaja noudattaen paikallisia asennusmääräyksiä. Ota epäselvissä tapauksissa yhteyttä paikalliseen sähköasennuksista vastaavaan viranomaiseen.
-  Älä käytä liuottimia Entity Heatin osien puhdistamiseen. Lika ja pöly tulee pyyhkiä Entity Heatin pinnasta säännöllisesti puhtaalla, kuivalla liinalla.
-  Varo vahingoittamasta piirilevyjä tai muita komponentteja asennuksen aikana.
-  Vältä Entity Heatin asentamista suoraan auringonvaloon lämpöongelmien välttämiseksi.
-  Etukannen on aina oltava kiinni varmistamaan suojausluokka IP44.

## SISÄLTÖ

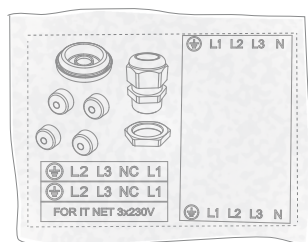
- A. Moottorinlämmitin on saatavilla mittarin kanssa ja ilman mittaria
- B. Kiinnitysalusta
- C. Kaapelin läpiviennit, kierrekorkit ja tarrat
- D. Käsikirja



A



B



C



D

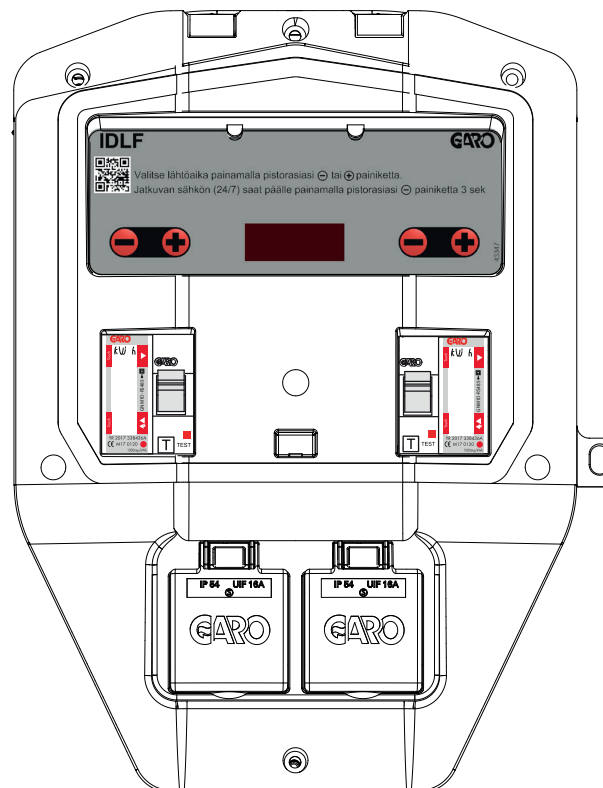
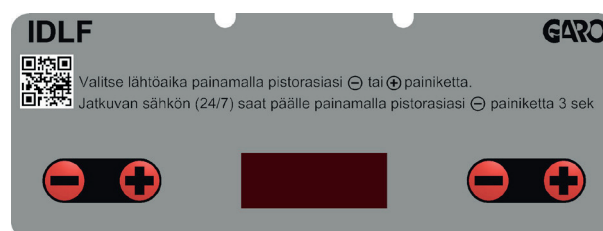
## GARO CONNECT -SOVELLUS ASENNUKSESSA

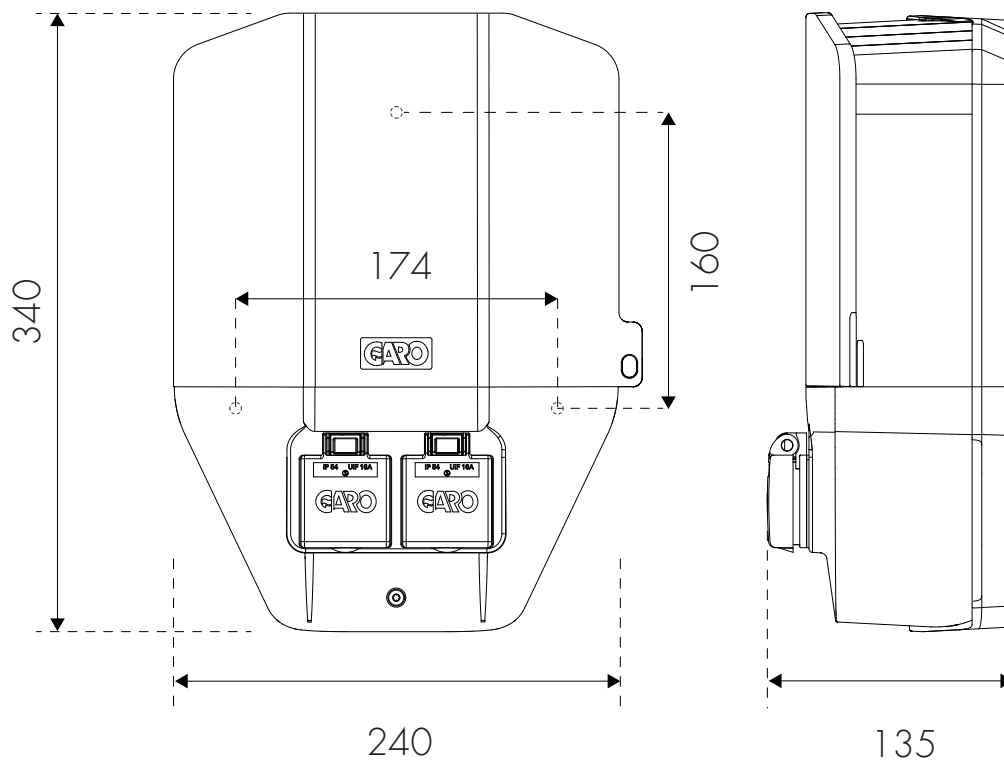
GARO Connect -sovellusta käytetään Entity Heatin asennuksessa vain silloin, kun kyseessä on latausasemakokonaisuus, johon Entity -kiinnitysalustat nimetään valmiiksi.



## TUOTEVAIHTOEHDOT

GARO Entity Heat, jossa on toistuva aika- ja lämpötilaohjattu pistorasia ja mittausmahdollisuus. Pistorasiaelementissä on 2 sukopistorasiaa, erilliset henkilönsuojakytkimet ja energiamittarit (valinnaiset) sekä valaistu peittokuva ja säätöpainikkeet. Aika- ja lämpötilaohjattuja pistorasioita ohjaa asetettu lähtöaika sekä vallitseva ulkolämpötila, niissä on huoltaa tarvitsematon kondensaattorivarmistus, jonka avulla ne kestävät jopa 48 tunnin sähkökatkon ilman, että asetukset häviävät.



**MITTAPIIRROS****ENTITY HEATIN ASENNUS**

Asennuksen tulee suorittaa pätevä sähköasentaja.

Käytä kaapelia, joka on mitoitettu paikallisten sähkömääräysten mukaisesti.

Asennuksessa kytketään vähintään PE, L1, L2 ja N.

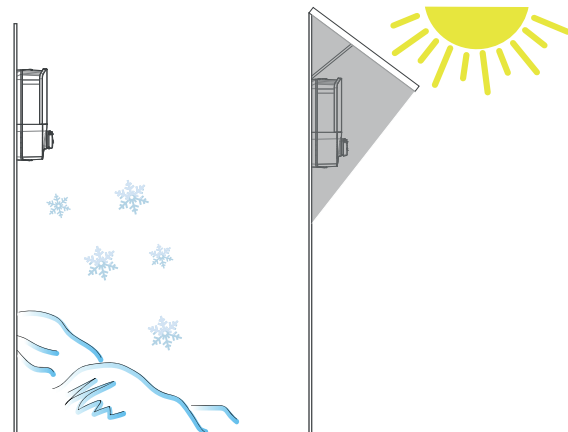
Entity Heatissä L1:tä käytetään vasemmalle sukupistorasialle ja L2:ta oikealle sukupistorasialle.

Useita laitteita asennettaessa suositellaan vaihejärjestyksen kiertoa. (L1-L2-L3 / L2-L3-L1 / L3-L1-L2).

Varmista, että Entity Heatin sijoitus on optimaalinen sään ja tulevan laajentamisen kannalta. Entity Heat voidaan sijoittaa seinään, jalustalle tai pylvääseen pylväskiinnittimillä. Asennustarvikkeet ovat hankittavissa erikseen sähkötukkuliikkeistä.

Varmista, että tarvittavat työkalut ja testuslaitteet ovat käden ulottuvilla.

1. Määritä Entity Heatin sijoituspaikka. Vältä asentamasta laitetta paikkaan, jossa lumi voi estää pääsyn. Vältä asentamasta suoraan auringonvaloon. Varmista, että laite on pyörätuolin käyttäjien ulottuvilla. Katso (kuva 1)

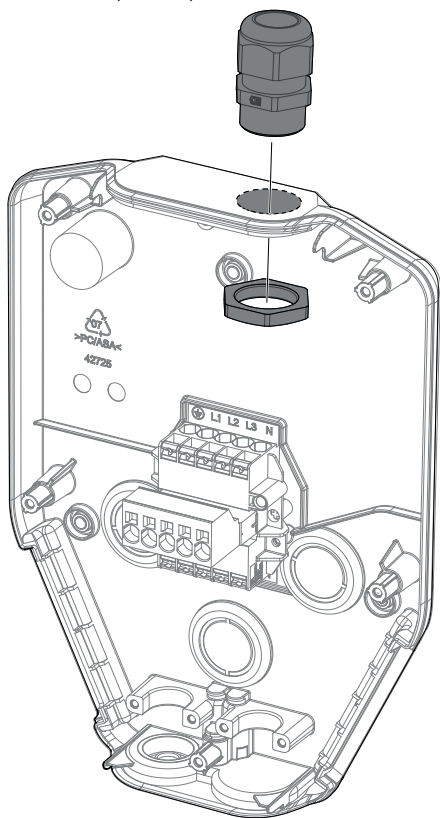


(kuva 1)



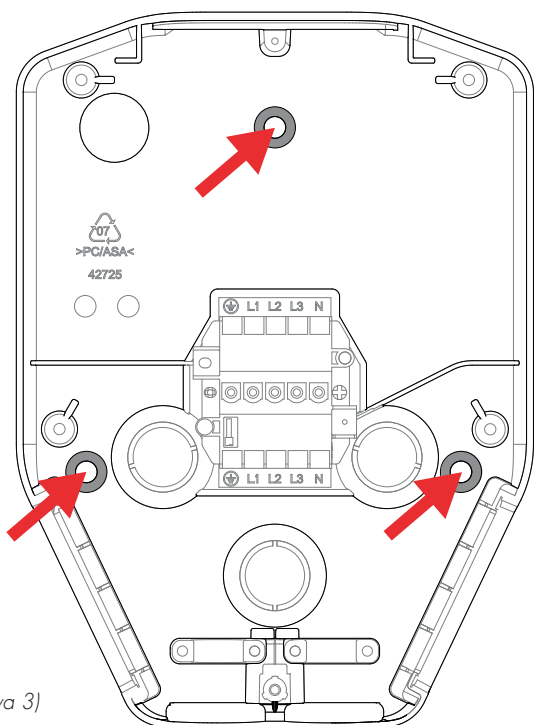


2. Valmistelee kiinnitysalustan kaapeliläpiviennit.  
Ota huomioon: Ylöspäinliittämään tarvitaan ruuviliitos IP54 ja vedonpoisto. Katso (kuva 2)



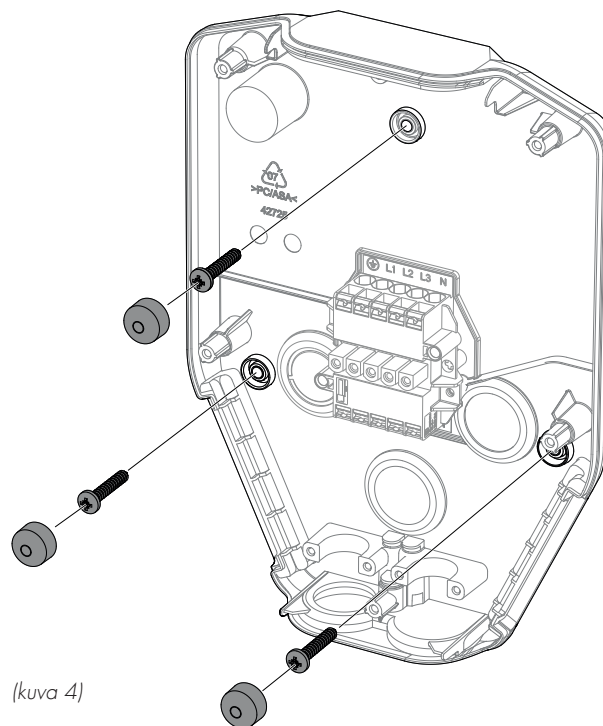
(kuva 2)

3. Käytä kiinnitysalustaa seinää vasten mallina porausreikien merkintää varten. Valitse seinämateriaaliin sopivat ruuvit. 3 x Ø 5 mm (ruuveja ei toimiteta mukana). Käytä tarvittaessa myös tulppaa. Katso (kuva 3)



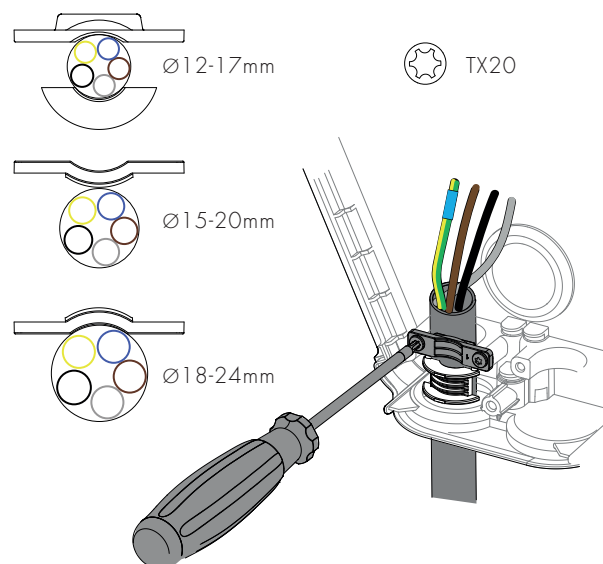
(kuva 3)

4. Ruuvaa kiinnitysalusta kiinni ja peitä ruuvi peitetulpalla.  
Katso (kuva 4)

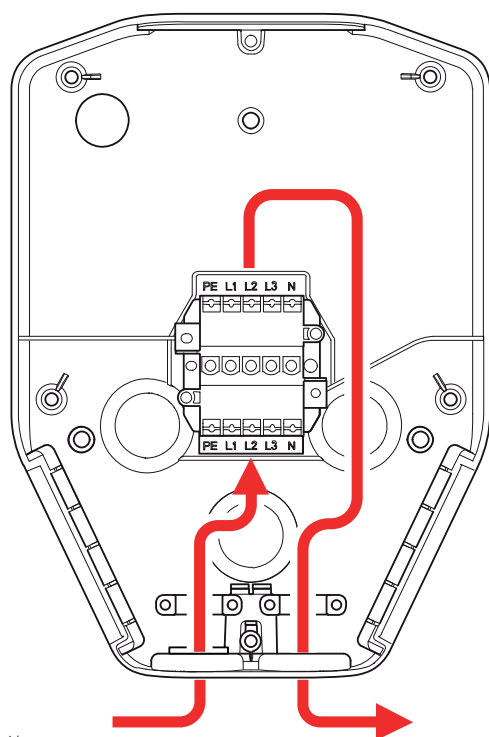


(kuva 4)

5. Asenna ja liitä kaapeli. Kaapelien vedonpoiston voi säätää kolmella eri tavalla. Valitse virtajohdon läpimittaan sopiva säätö. Katso (kuva 5)



(kuva 5)

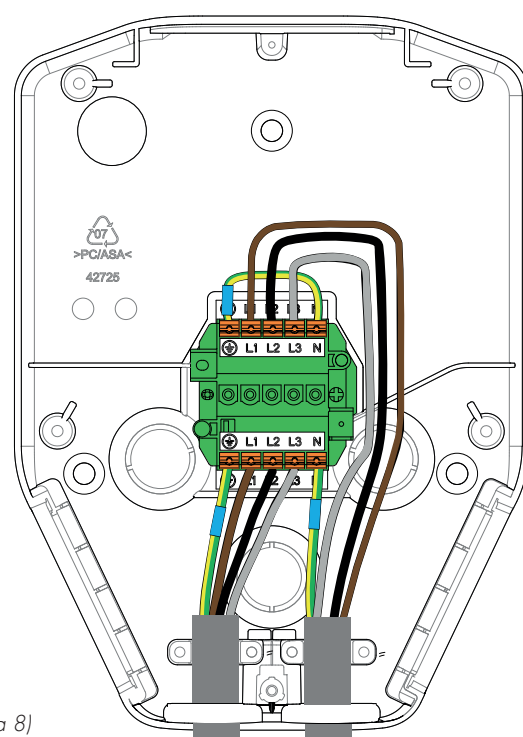


(kuva 6)

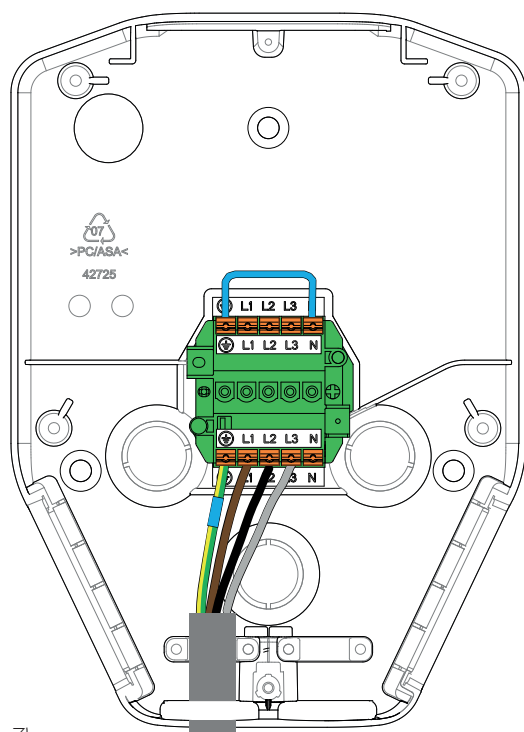
GARO Entity Heat on suunniteltu toimimaan 400V TN-S (5-johdin) järjestelmässä.

Siinä on jatkokytentäliittimet 16 mm<sup>2</sup> / 80 A seuraavan kiinnitysalustan liittämistä varten (kuva 6).

Mikäli tarvetta liittää laite TN-C järjestelmään (saneerauskohte), voit suorittaa kytkennän kuten kuvassa (kuva 7) (kuva 8) on näytetty.

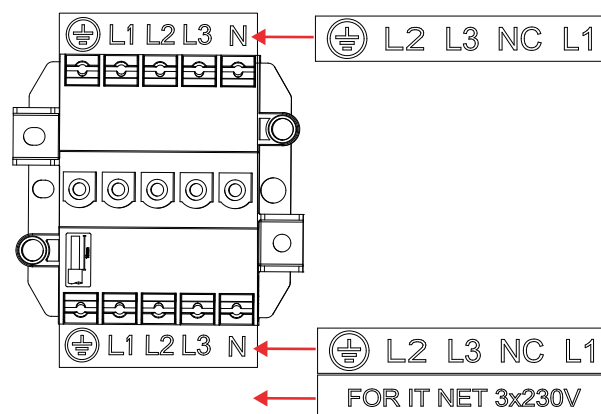


(kuva 8)



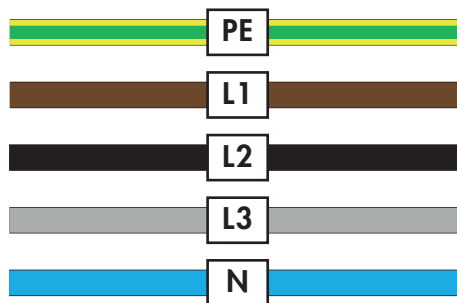
(kuva 7)

Koskee vain Norjaa: Jos kyseessä on IT NET 3\*230 V, liimaa mukana toimitetut tarrat liitinmerkinnän päälle. Katso (kuva 9).

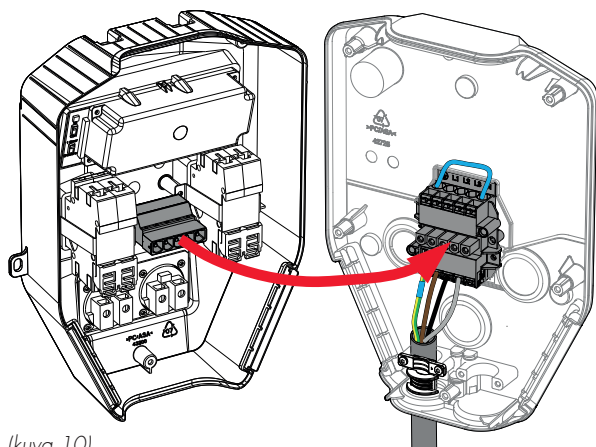


(kuva 9)

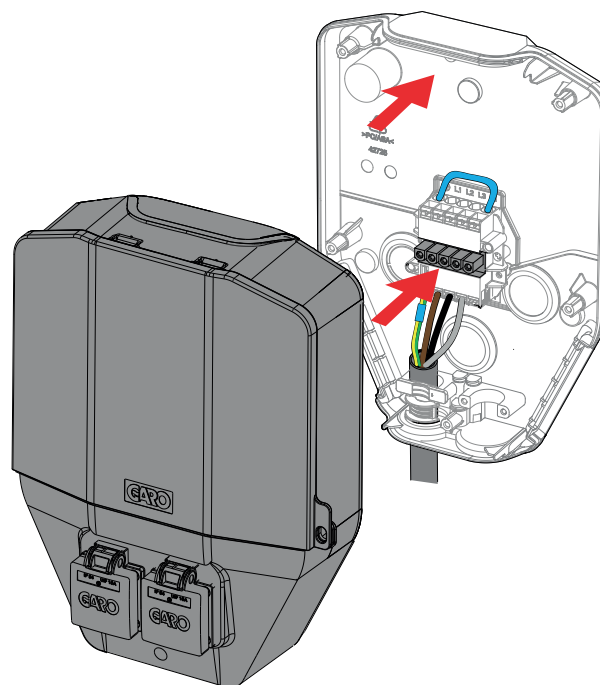
PE	L1	L2	L3	N	DESCRIPTION
PE	L1			N	TN 1x230V L1
PE	L2			N	TN 1X230V L2
PE	L3			N	TN 1X230V L3
PE	L1	L2		N	TN 2X230V L1 - L2
PE	L2	L3		N	TN 2X230V L2 - L3
PE	L3	L1		N	TN 2X230V L3 - L1
PE	L1	L2	L3	N	TN 3X400V
PE	L2	L3	L1	N	TN 3X400V ROTATED + 120 DEG
PE	L3	L1	L2	N	TN 3X400V ROTATED + 240 DEG



6. Tarkista PE-jatkuvuus, eristys ja vaihejärjestys.
7. Liitä moottorinlämmittimen liitin kiinnitysalustaan. Kiinnitä laite sitten kiinnitysalustaan. Katso (kuva 10)(kuva 11).
8. Nosta kannetta ja ruuvaa laite kiinnitysalustaan. Kiristä

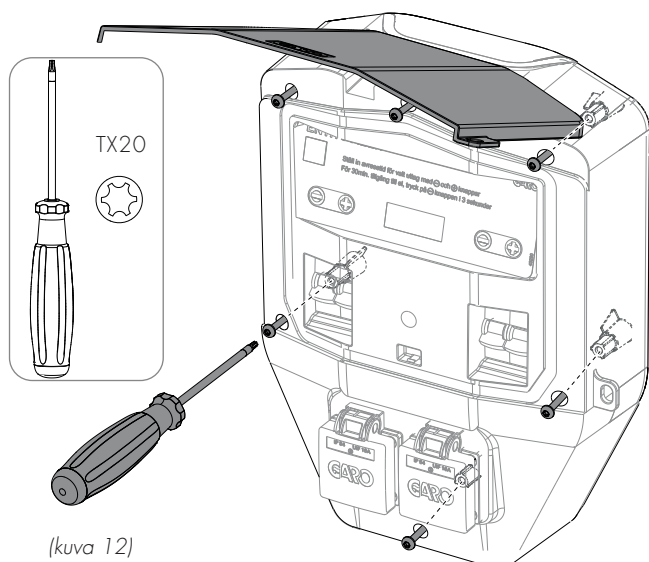


(kuva 10)



(kuva 11)

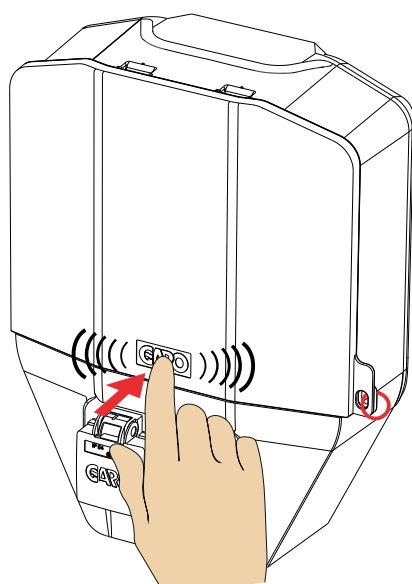
ruuveja Torx TX20 -ruuvimeisselillä, kunnes laite on tiukasti kiinnitysalustaa vasten (maks. 2,9 Nm).  
Katso (kuva 12).



(kuva 12)

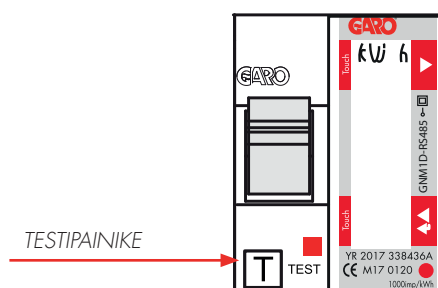
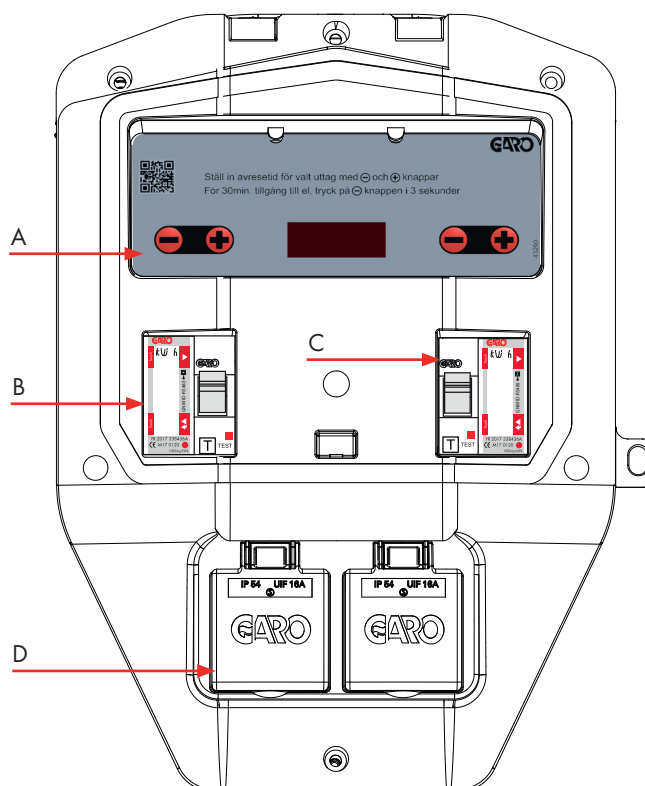
10. Kytke jännite laitteeseen. Tarkista toiminta. Katso käyttäjän käsikirja sidan 9. (Testaa automaattisulake ja mittaa pistorasian jännite). Aseta ja tarkista aika.

11. Käännä kansi alas niin, että se napsahtaa, ja aseta riippulukko lenkkiin (ei toimiteta mukana). Katso (kuva 13).



(kuva 13)

## KÄYTTÄJÄN KÄSIKIRJA



### TOIMINNOT

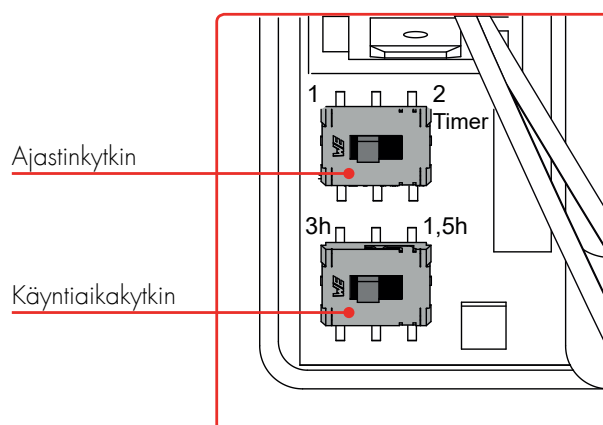
(A) Painikkeet: Ajan askellus - (taakse) tai + (eteen).

(B) Energiamittari: Energiamittarilla varustetussa mallissa jokainen pistorasia voidaan mitata erikseen.

(C) Henkilösuojakytkin: Kun tämä on kytkettynä, vivun on oltava ulospäin.  
Henkilösuojakytkin testataan 2 kertaa vuodessa painamalla testipainiketta.

(D) Pistorasia: Tarkoitettu moottorinlämmittimelle. Entity Heatissä on toistuva aika- ja lämpötilaohjattu pistorasia ja mittausmahdollisuus.

## AJASTIMIEN MÄÄRÄN JA KÄYNTIAJAN ASETTAMINEN



### AJASTINKYTKIN

1 = yksi aktiivinen ajastin (tehdasasetus)

2 = kaksi aktiivista ajastinta

Kun valitaan kaksi ajastinta, on toimitettu liimanauha asennettava nykyisen kotelo-osan alle, ks. alla.

Timer1	Timer2	Välj först vilken timer du vill ställa in	Timer1	Timer2
--------	--------	---	--------	--------

### KÄYNTIAIKAKYTKIN

3 h = maks. 3 h käyntiaika (tehdasasetus)

1,5 h = maks. 1,5 h käyntiaika

### ASETUKSET

On tärkeää asettaa päivämäärä oikein, jotta kesä- ja talviaika päivittyvät automaattisesti.



Aikavalikkoon pääsee kahdella tavalla:

Käynnistyksen yhteydessä

Painamalla näyttöä lähinnä olevia + ja - painikkeita, samalla näytöllä näytetään kenttä YEAR.



### VAIHE 1 - VUOSILUVUN ASETTAMINEN

Vuosilukua vaihdetaan painamalla näytön vasempia painikkeita - (taakse) tai + (eteen).

Aika vaihtuu nopeammin, kun painiketta pidetään painettuna.



### VAIHE 2 - PÄIVÄMÄÄRÄN ASETTAMINEN

Kun oikea vuosiluku on valittu, odota 3 sekuntia, jonka jälkeen näyttö vaihtaa kuukauteen ja päivään (MM:DD).

Myös ne asetetaan samalla tavalla näytön vasemmilla painikkeilla - (taakse) ja + (eteen). Odota jälleen 3 sekuntia kellonajan asetukseen pääsystä varten.



### VAIHE 3 - KELLONAJAN ASETTAMINEN

Kun oikea päivämäärä on valittu, odota 3 sekuntia, jonka jälkeen näyttö vaihtaa kellonaikaan (TIME).

Myös ne asetetaan samalla tavalla näytön vasemmilla painikkeilla - (taakse) ja + (eteen).

Viisi sekuntia painikkeen viimeisen painamisen jälkeen kaksoispiste alkaa vilkkua ja kellonaika on asetettu.

### TIMERIN 1 LÄHTÖAJAN ASETTAMINEN



Valitse Timer 1 painamalla lyhyesti – painiketta.

Timer 1 alkaa vilkkua ja sen alla on mahdollista asettaa aika. Muuta aikaa askeltamalla painikkeilla, – (taakse) tai + (eteen). Lyhyt painallus siirtää aikaa 1 minuutilla. Jos painiketta pidetään painettuna yli 1 sekunnin ajan, aikaa askelletaan 10 minuutin välein.

Numerot palaavat näyttämään kelloa muutaman sekunnin kuluttua viimeisestä painikkeen painalluksesta.

Pistorasiassa on virta, kun Timer 1 palaa kiinteänä.



### TILAPÄINEN VIRTA



Tuote on varustettu toiminnolla, jolla sähköä saadaan tilapäisesti 30 minuutin ajan, esim. auton imurointia varten.

Tämä saadaan painamalla - painiketta noin 3 sekuntia.

Pistorasiassa on virta, kun Timer 1 palaa kiinteänä. Poista toiminto käytöstä painamalla samaa painiketta noin 3 sekuntia.

### NOLLAUSTOIMINTO



Järjestelmä voidaan nollata elektroniikkajärjestelmän mahdollisissa häiriötilanteissa ja ennen yhteyden ottamista asentajaan:

Paina näyttöä lähimpänä olevia + ja - painikkeita samanaikaisesti, kunnes näytöllä näytetään neljä viivaa (- - - -). Järjestelmä on silloin nollattu ja asetukset voidaan tehdä aiempien ohjeiden mukaisesti.

### TIMER 2 KYTKEMINEN PÄÄLLE



### KYTKEMINEN PÄÄLLE / POIS

Aktivoi Timer 2 painamalla pluspainiketta (Timer 2), kunnes esiasetettu aika 17:00 sekä Timer 2 näkyy näytöllä. Timer 2 on nyt aktivoitu ja lähtöaika voidaan asettaa. Katso kohta Timer 2 asettaminen.

Pistorasiassa on virta, kun Timer 2 palaa kiinteänä.


### TIMER 2 LÄHTÖAJAN ASETTAMINEN

Paina +-painiketta Timer 2 ajastamiseksi. Timer 2 alkaa vilkkumaan ja nyt lähtöaika voidaan asettaa samalla tavalla kuin Timer 1 -ajastimessa.

## HOITO

Suosittellemme, että puhdistat Entity Heatin pehmeällä, kuivalla liinalla. Älä koskaan käytä puhdistusaineita.

## TEKNISET TIEDOT

Tuotteen tyyppi	Entity Heat
Standardit / direktiivit	IEC 61439-7
<b>CE RoHS</b> 	
EMC-luokitus:	2014/30/EU
Asennusmenetelmä:	Seinä (jalustat ja pylväskiinnitykset saatavilla)
Asennusympäristö:	Sisä / ulko
Paikan tyyppi:	Rajoittamaton pääsy
Nimellisjännite:	230 V / 400 V 50 Hz
Asennusjärjestelmät:	TN, TT ja IT
Suojausluokka:	IP44
Mekaaninen iskunkestävyys:	IK10
Lämpötila-alue:	-25 °C – +40 °C
Paino:	2,4 kg
Nimellinen lyhytaikainen virrankesto	10 kA
Kokoonpanon nimellinen ehdollinen oikosulkuvirta	10 kA
Oikosulkusuojalaitteen tyyppi	Type C
Nimellinen impulssijännitteen kesto	4 kV
Nimellinen eristysjännite	230/400 V
Kunkin piirin nimellisvirta	10 A
Nimellinen monimuotoisuuskerroin	RDF=1
Saastumisaste:	3
EMC-ympäristöolosuhteet	A ja B



**GARO AB**

Box 203, SE-335 25 Gnosjö

Phone: +46 (0) 370 33 28 00

[info@garo.se](mailto:info@garo.se)

[garo.se](http://garo.se)