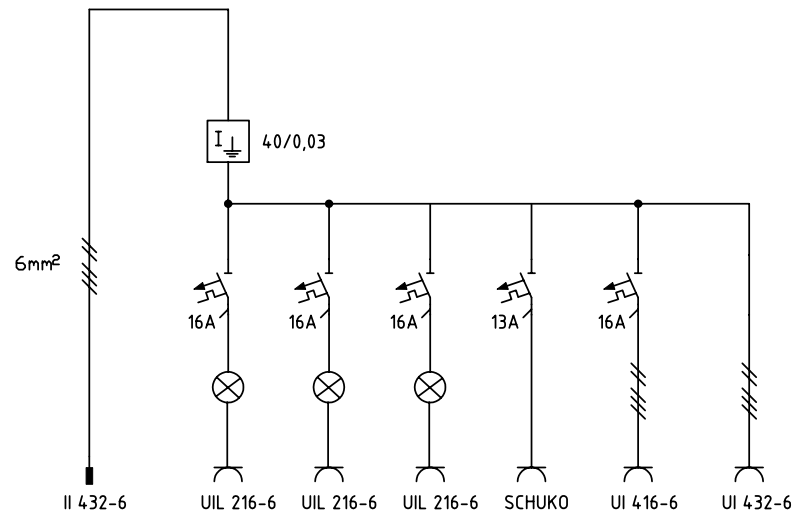


Denna handling får ej utan vårt medgivande kopieras, ändras, delgivas annan eller eljest obehörigen användas. Äverträdelse härav beivras med stöd av gällande lag.



Not	Ändring/Revision	Dat/Date	Sign.	Not	Ändring/Revision	Dat/Date	Sign.
-----	------------------	----------	-------	-----	------------------	----------	-------

GARO
 ELFLEX AB
 S-571 38 NÄSSJÖ, SWEDEN
 Int + 46 380 557182, Telefax + 46 380 557189

U GBB 432-6/00/01132-10
 ENLINJESCHEMA
 BETONGHÄRDNINGSCENTRAL

Konstr. PETER	Ritad PDS	Godk.
Finans UGBB432 2468980	Dat. 2011-01-26	
Ritn.nr 24 689 80		