



GARO Kabelskåp

GKS, GKSM, GBS, GFS, GFSM



GARO AB

Box 203, SE-335 25 Gnosjö

Phone: +46 (0) 370 33 28 00

Fax: +46 (0) 370 33 28 50

info@garo.se

garo.se

Manual 380225



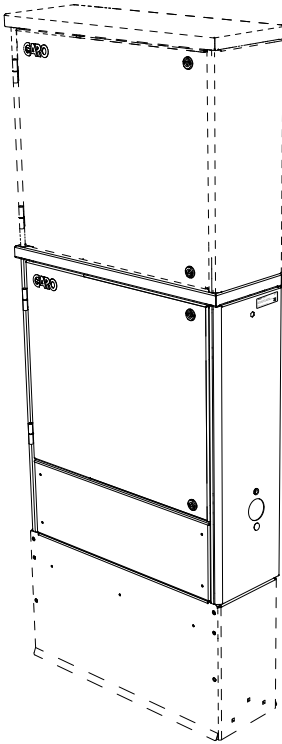
GARO[®]

GARO Kabelskåp

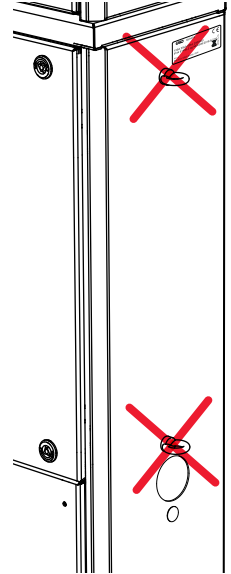
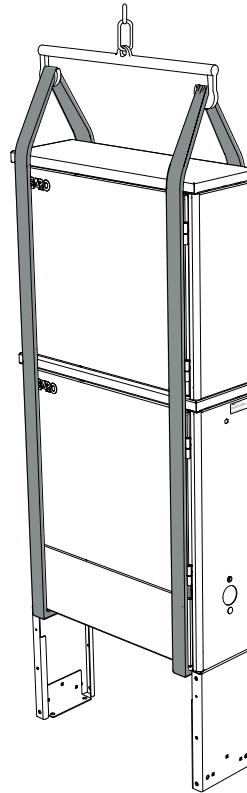


Farlig spänning! Får endast installeras av behörig elektriker.

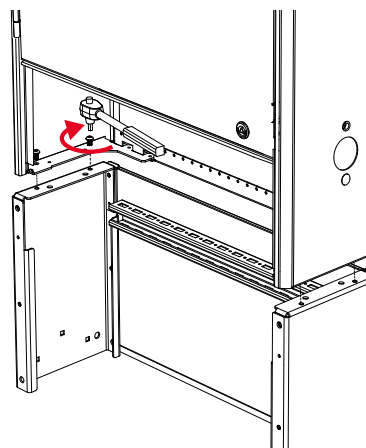
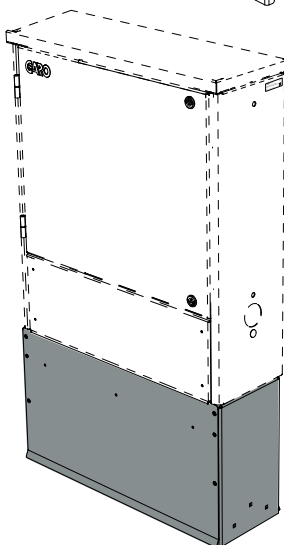
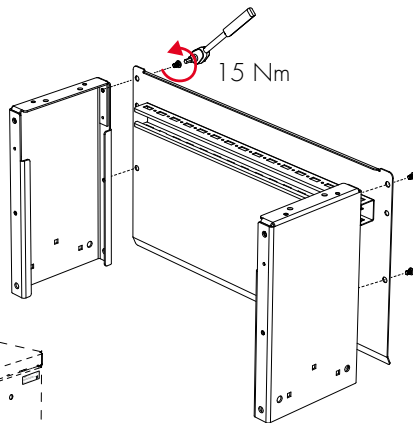
1



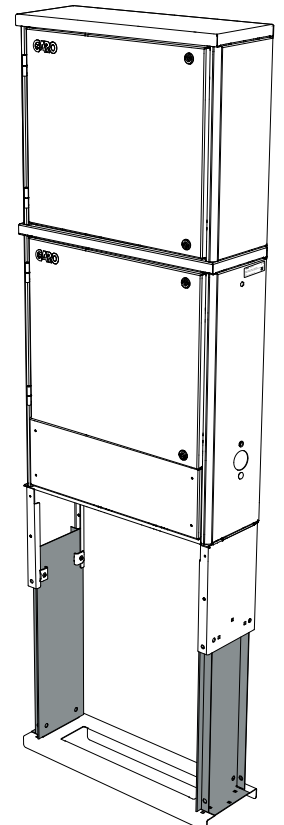
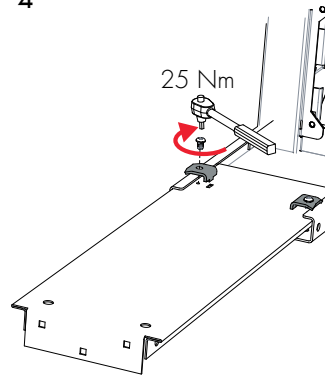
2



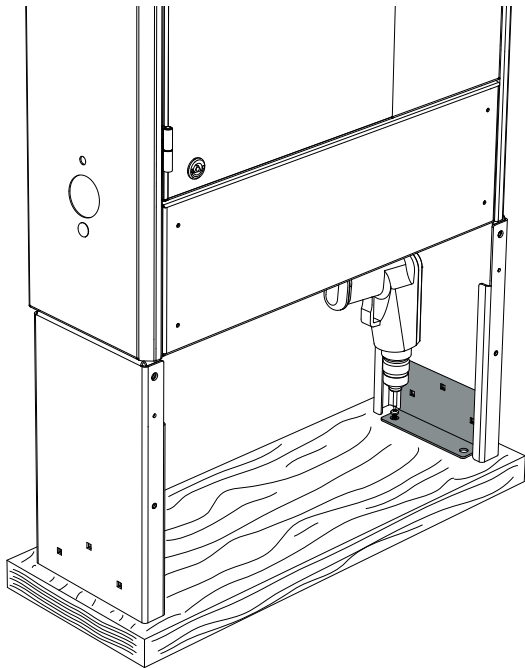
3



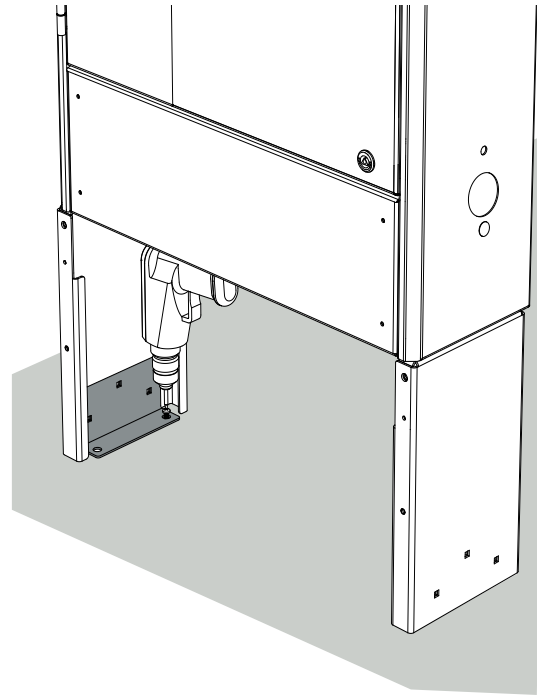
4



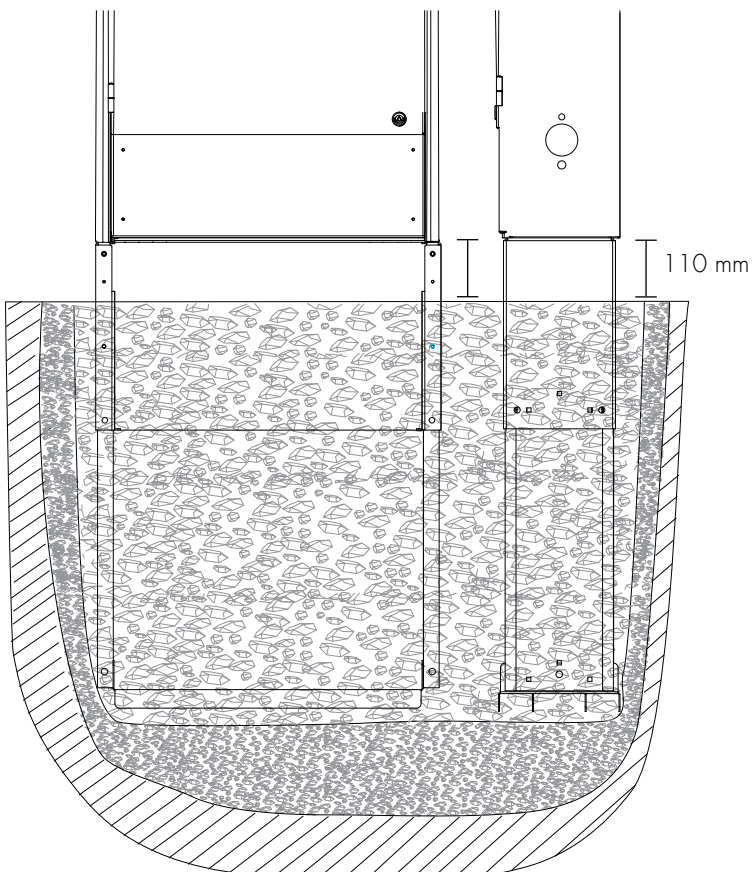
5 Träfundament



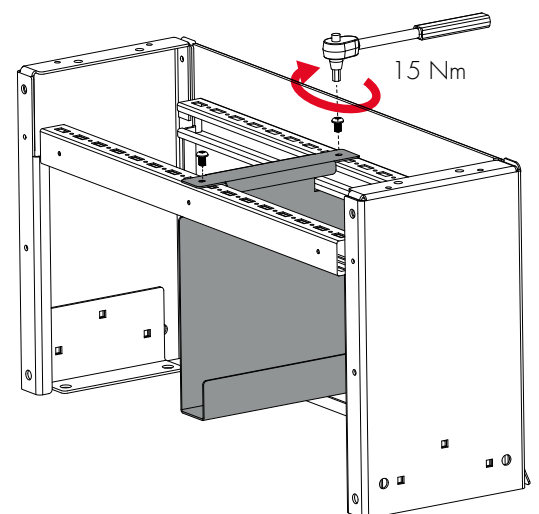
6 Betongfundament



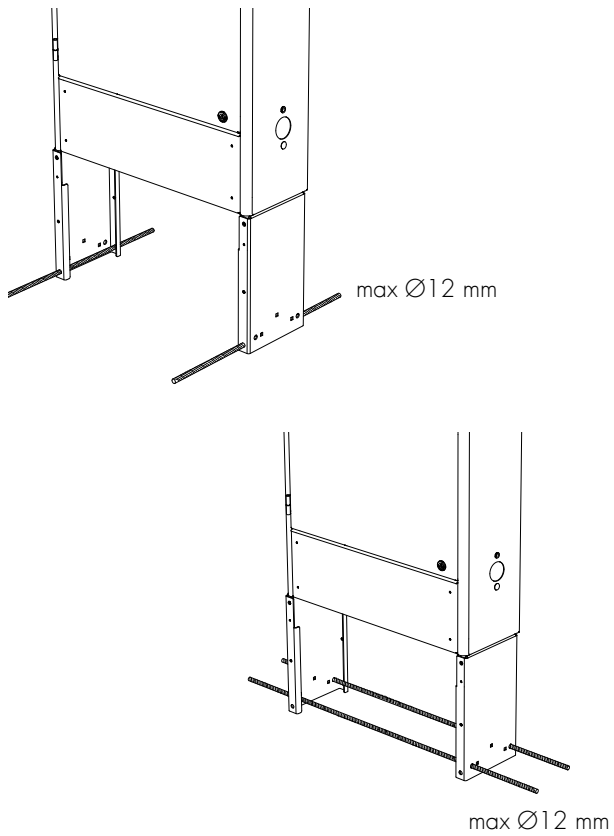
7 Nedgrävning



8 Extra stöd vid nedgrävning

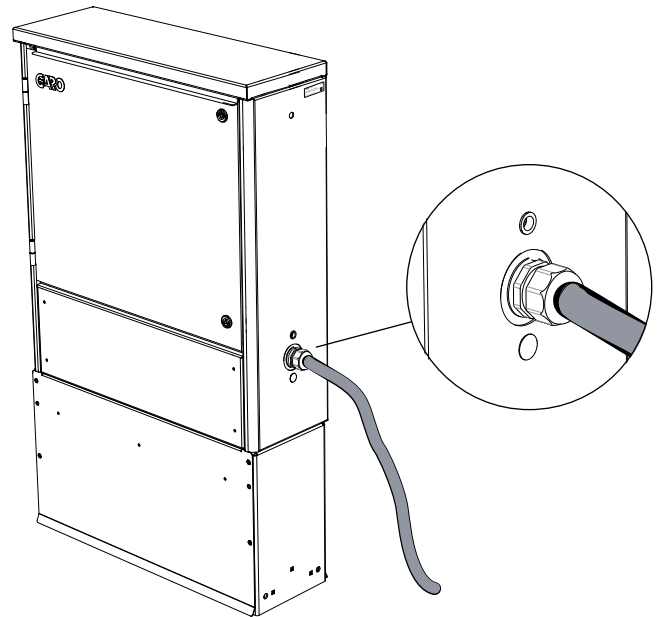


9 För ingjutning

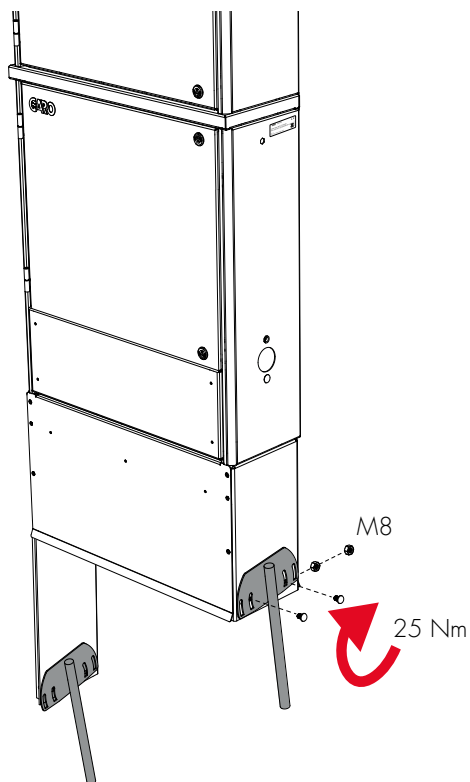


10 Revolverlucka med kabel

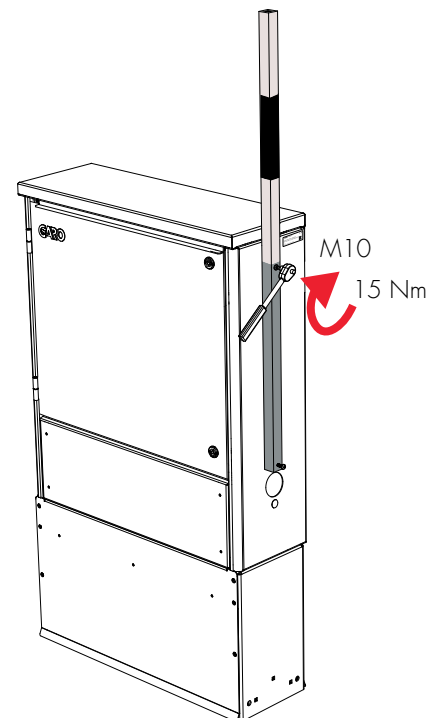
Erforderlig tätning ska utföras för att uppnå IP-klass.



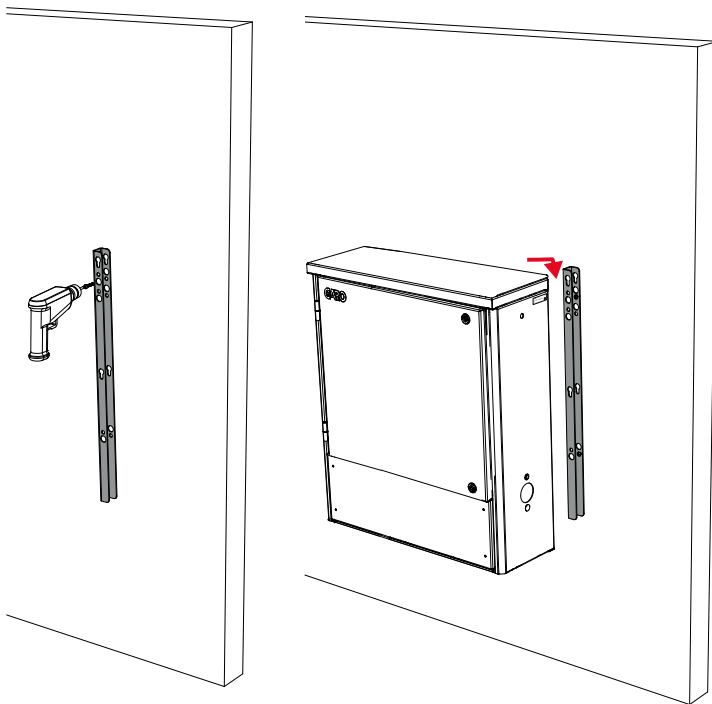
11 Bergfäste



12 Markeringsstång

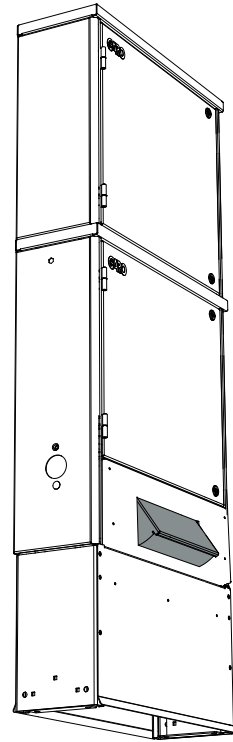


13 Väggfäste

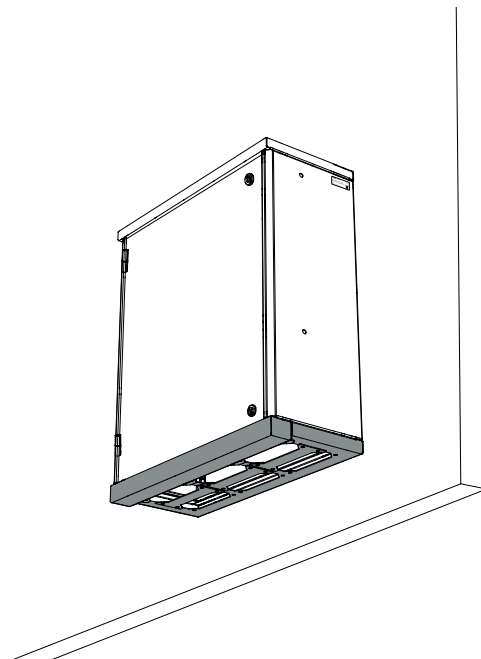
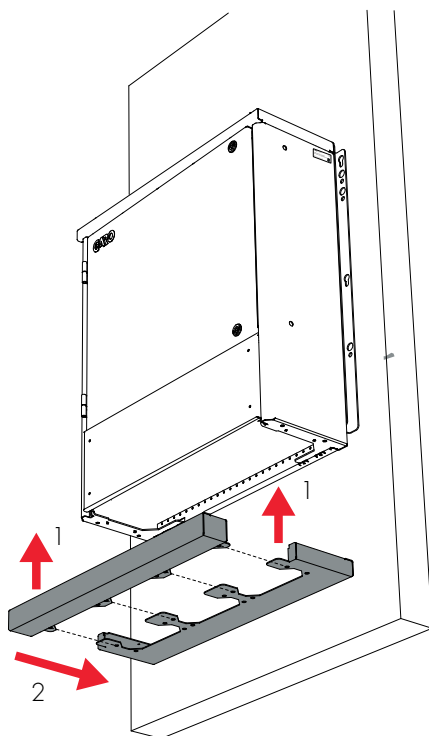


14 Tillfällig el (tillbehör)

Vid användning av tillfällig ellucka erhåller skåpet IP-klass 23C.



15 Botten för flänsöppning FL21





Varning



Farlig spänning! Får endast installeras av behörig elektriker.

Tekniska data

Specifikationer

Produkt typ:	Kabelskåp GKS, GKSM, GBS, GFS, GFSM,
Standarder/direktiv:	IEC 61439-5, EN 61439-5 och EBR Kabelskåp
 	
Installation:	Mark eller vägg
Märkspänning:	Ue 230V/690 50Hz
Märkström:	In 250 - 1400 A
Märkström för varje krets:	16/32/63/125/250/400/630 A
Form av intern separering:	Form 1
Installationssystem:	TT, TN och IT system
Isolationsmärkspänning:	Ui 1000 V
Villkorlig kortslutningsström:	Icc 50kA
IP klass:	IP34D
Mekanisk slagtolighet:	IK10
Temperaturområde:	-50°C – +55°C
Höjd:	1265 - 1900 mm
Vikt:	enligt tabell nedan

Mått

Djup 250	Vikt (kg) tomt skåp	Djup 320	Vikt (kg) tomt skåp
297x1265	13	522x1265	16
297x1900	25	522x1900	29
522x1265	17,5	747x1265	21
522x1900	29	747x1900	38
747x1265	20	972x1265	33
747x1900	33	972x1900	51
972x1265	26	1197x1265	43
972x1900	38	1197x1900	63
1197x1265	33		
1197x1900	56		