

MONTAGEANVISNINGAR
UTVÄNDIGT MONTAGE, PLASTKAPSLING TYP NUP

FIG 1

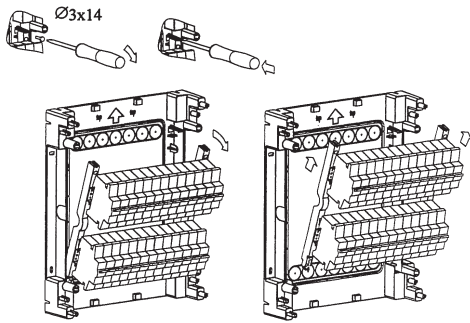


FIG 6

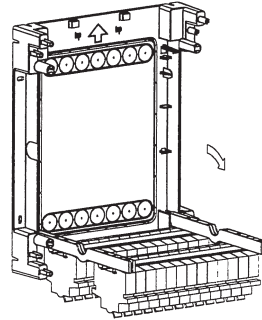
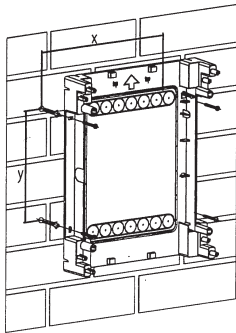


FIG 2



HÅLBILD FÖR MONTAGE

MOD	X	Y
1-13	272	83
3-26	272	208
3-39	272	333

FIG 7

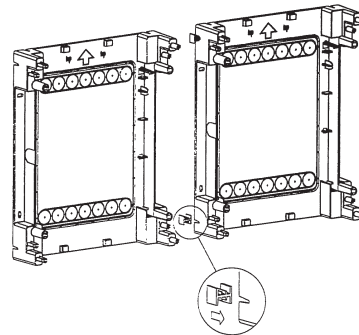


FIG 3

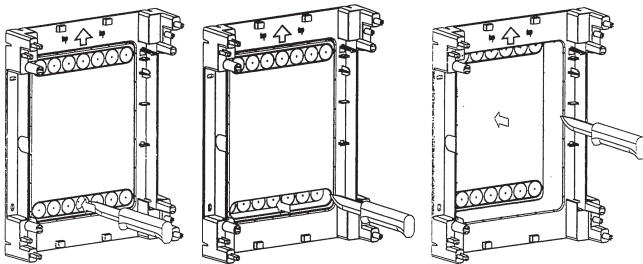


FIG 8

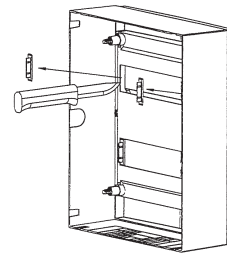


FIG 4

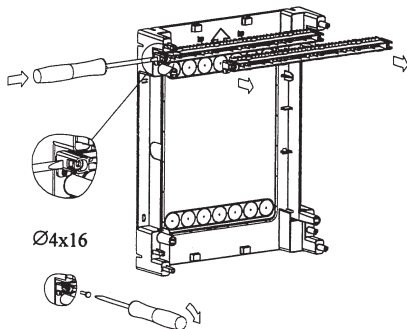


FIG 9

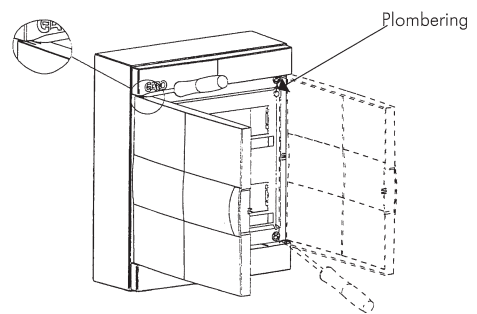


FIG 5

