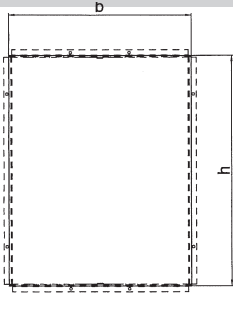


**MONTAGEANVISNINGAR**  
**INFÄLLT MONTAGE, PLÅTKAPSLING TYP NIM**

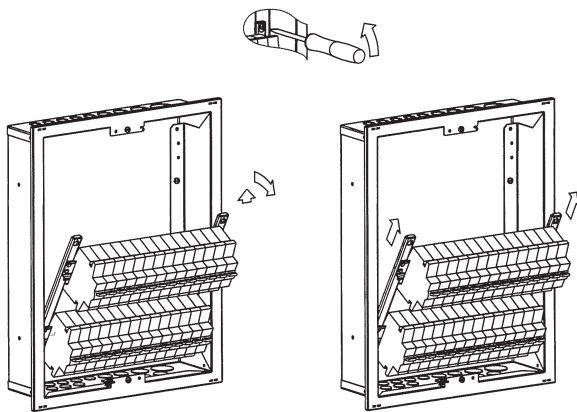
**FIG 1**



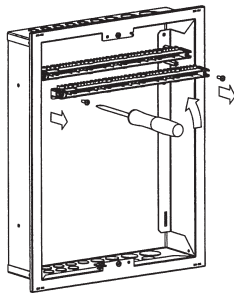
**INFÄLLNADSMÅTT I MM**

MOD	B	H	D
1-14	312	268	82
2-28	312	393	82
3-42	312	518	82
4-56	312	718	82
1-20	412	268	82
2-40	412	393	82
3-60	412	518	82
4-80	412	643	82
1-25	492	268	82
2-50	492	393	82
3-75	492	518	82
4-100	492	718	82

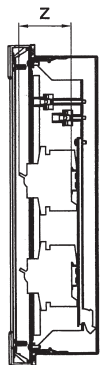
**FIG 2**



**FIG 3**



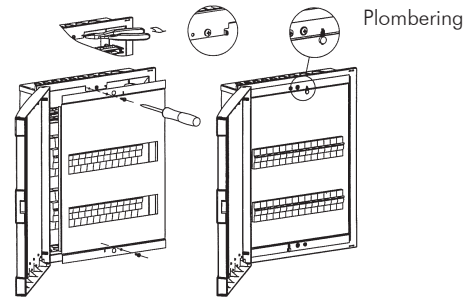
**FIG 4**



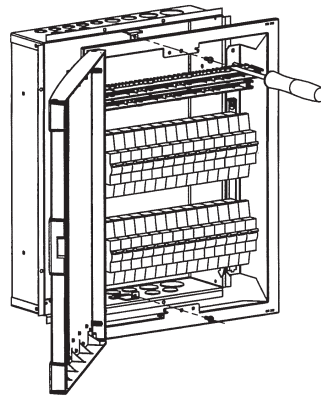
**MAX HÖJD PÅ KOMPONENTER**

MOD	Z
1-14	76
2-28	76
3-42	76
4-56	76
1-20	76
2-40	76
3-60	76
4-80	76
1-25	77
2-50	77
3-75	77
4-100	77

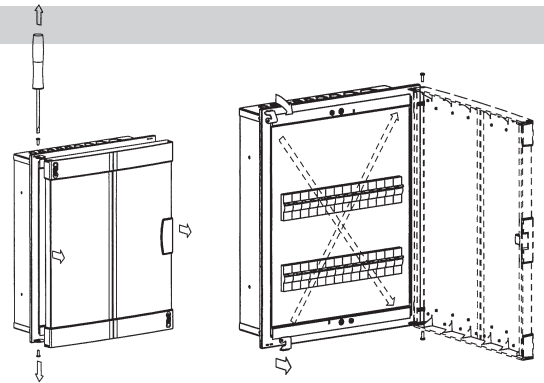
**FIG 5**



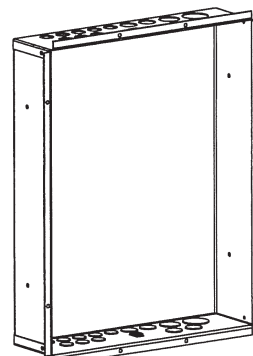
**FIG 6**



**FIG 7**



**FIG 8**



**ANTAL UTBRYTNINGAR OCH STORLEK**

MOD	VP16	VP20	VP25	VP32
1-14, 2-28 upp	8	4	1	1
1-14, 2-28 ner	8	4	1	1
3-42 upp		14		1
3-42 ner	8	4	1	1
4-56 upp		14		1
4-56 ner	8	4	1	1
1-20 upp	3	18		1
1-20 ner	20	4		1
2-40 upp	3	18		1
2-40 ner	20	4		1
3-60, 4-80 upp	3	18		1
3-60, 4-80 ner	20	4		1
1-25, 2-50 upp	24	4	1	1
1-25, 2-50 ner	24	4	1	1
3-75 upp			17	1
3-75 ner	24	4	1	1
4-100 upp			17	1
4-100 ner	24	4	1	1