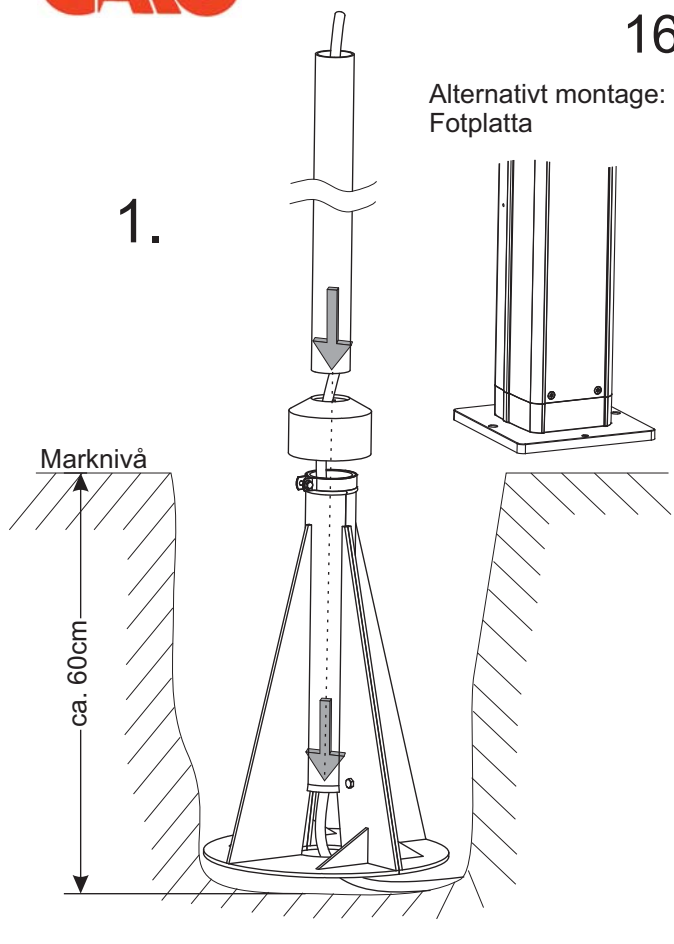


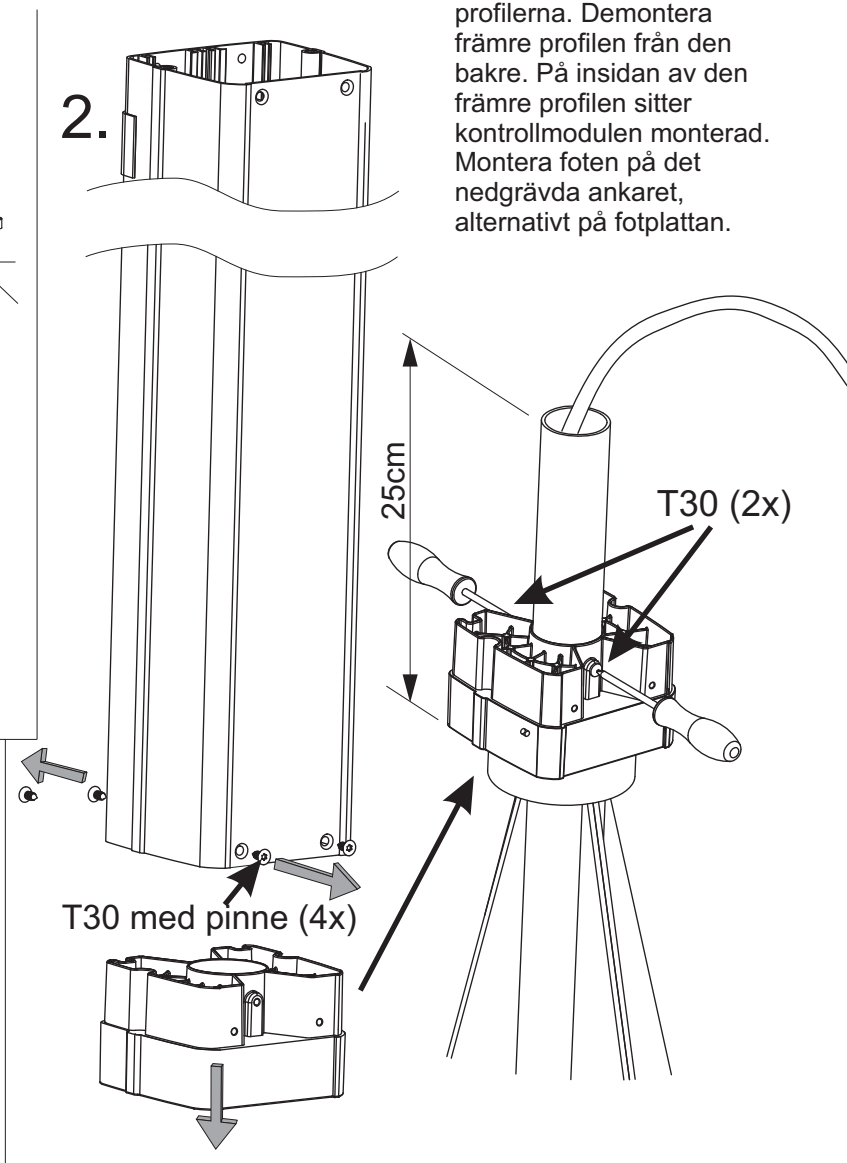
# Montage LS 2 16 moduler

Alternativt montage:  
Fotplatta



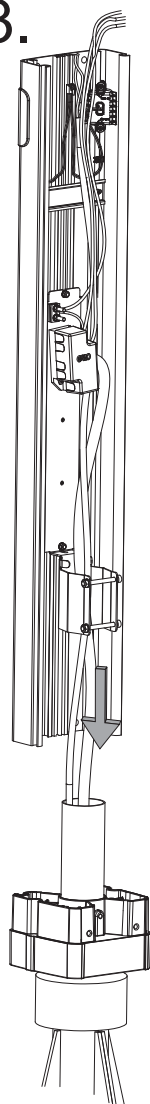
2.

Demontera skruvarna i nedre ändan av stolpen och separera foten från profilerna. Demontera främre profilen från den bakre. På insidan av den främre profilen sitter kontrollmodulen monterad. Montera foten på det nedgrävda ankaret, alternativt på fotplattan.

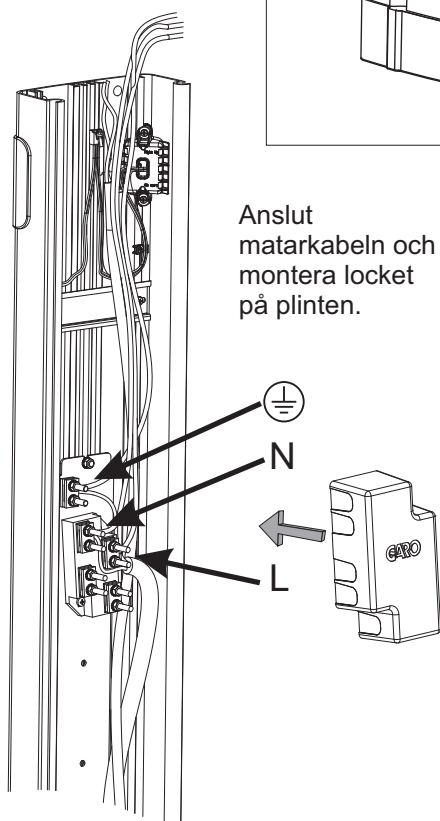


3.

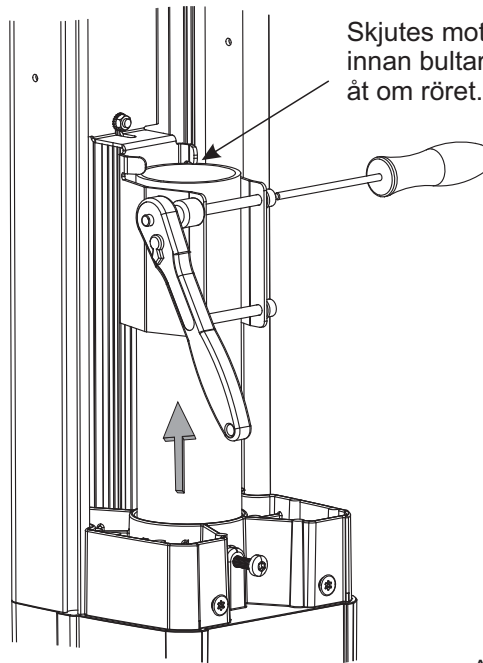
Montera bakre profilen på ankaret och dra fast de båda skruvarna i nedre ändan av profilen. Spänn bultarna kring röret.



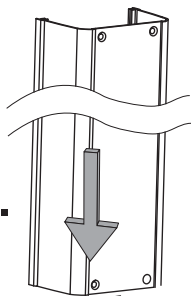
Anslut matarkabeln och montera locket på plinten.



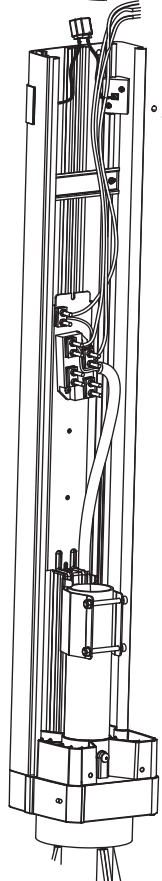
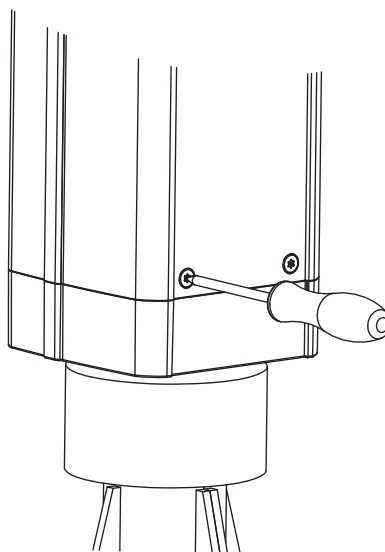
Skjutes mot stopplack innan bultarna skruvas åt om röret.



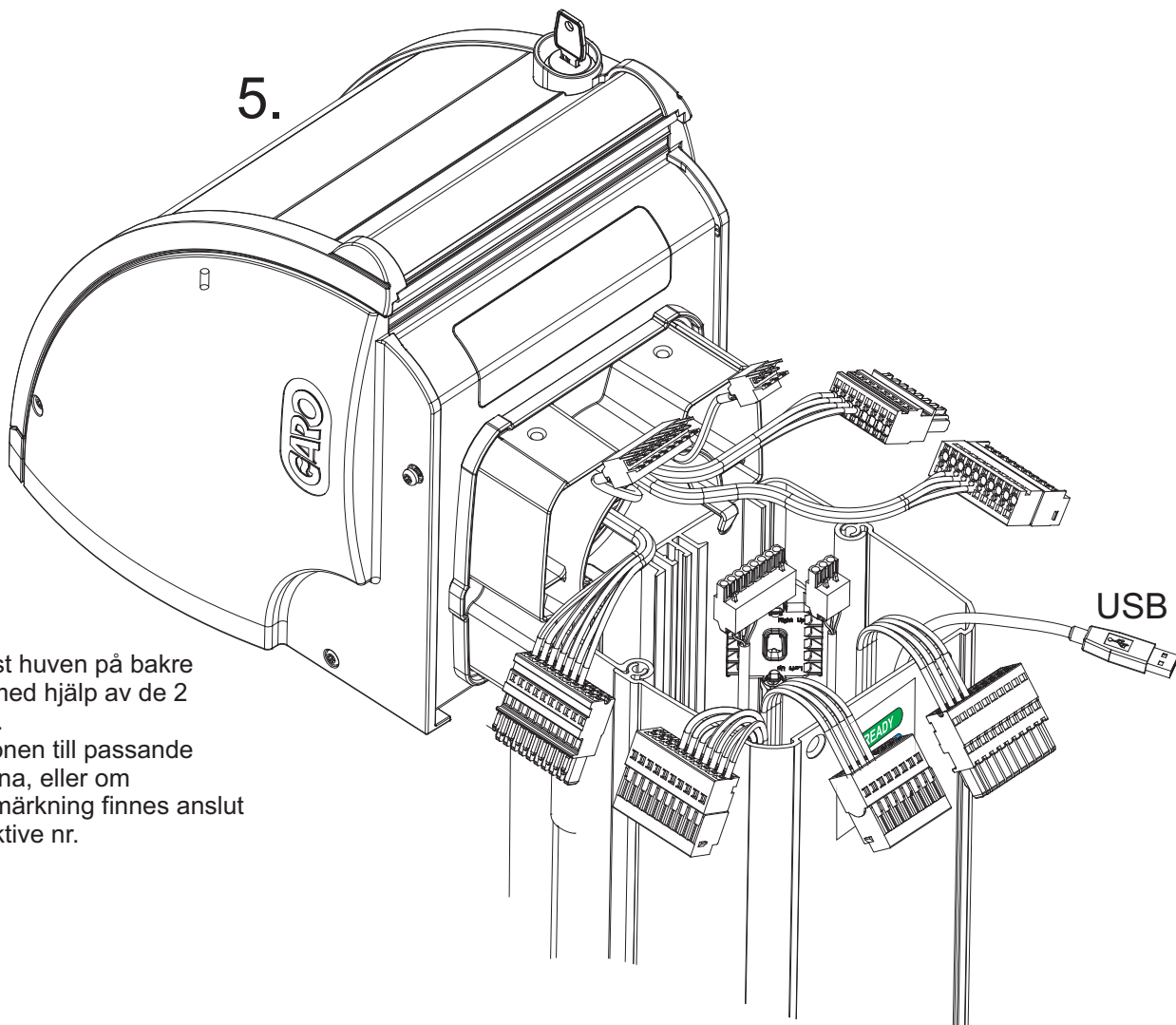
4.



Montera främre profilen genom att skjuta ner den uppifrån i bakre profilen. På insidan av den främre profilen sitter kontrollmodulen monterad. Skruva fast de båda skruvarna i nedre ändan av profilen.



5.

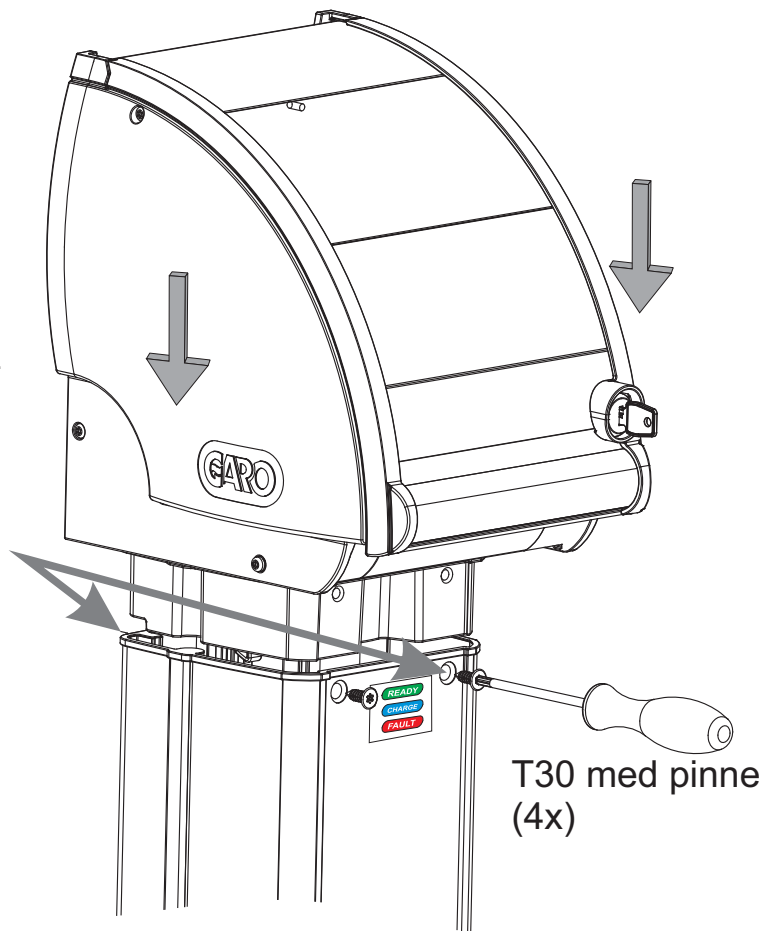


Kroka fast huvan på bakre profilen med hjälp av de 2 krokarna.

Anslut donen till passande hane- hona, eller om nummermärkning finnes anslut till respektive nr.

## 6.

Montera packningen på profilernas ovkant. Montera huvnen genom att vrida upp den och sedan föra ner den i stolpen. Skruva fast de 4 skruvarna.



T30 med pinne  
(4x)

