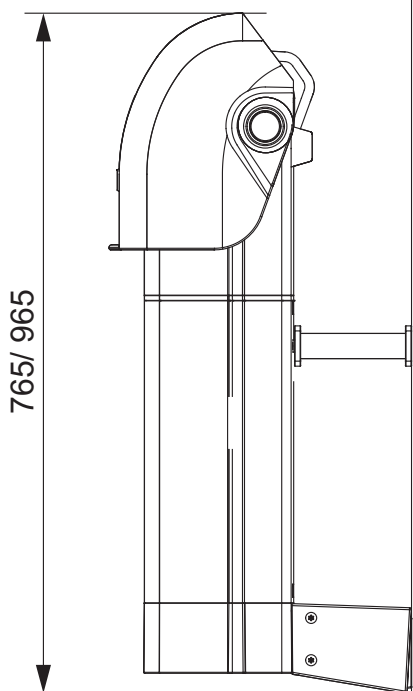


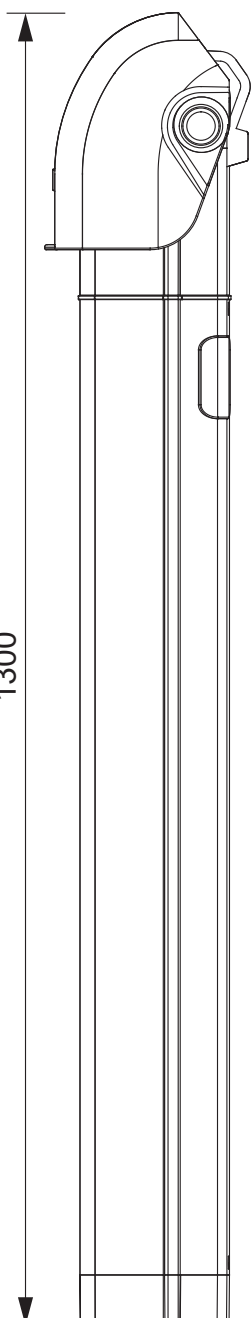
# Varianter av Laddstolpe-LS1



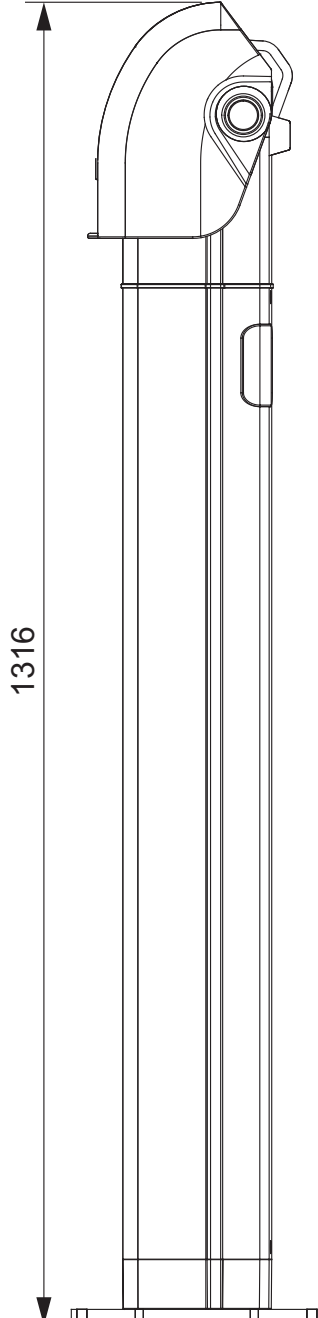
A. Vägghöglad



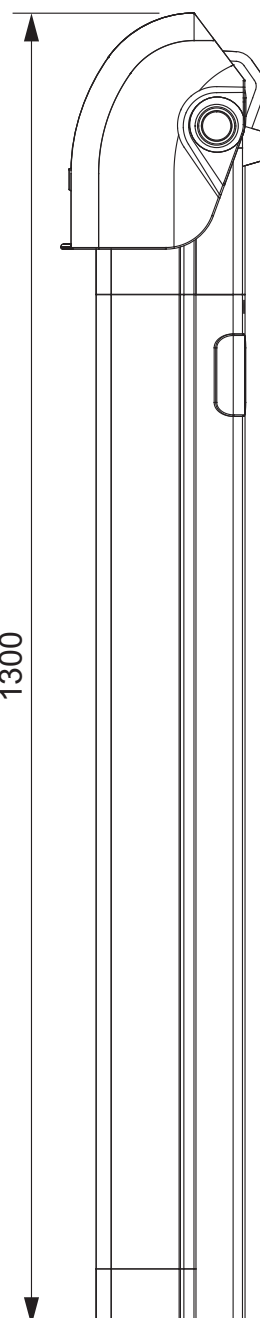
B. Nergrävd med plastfundament



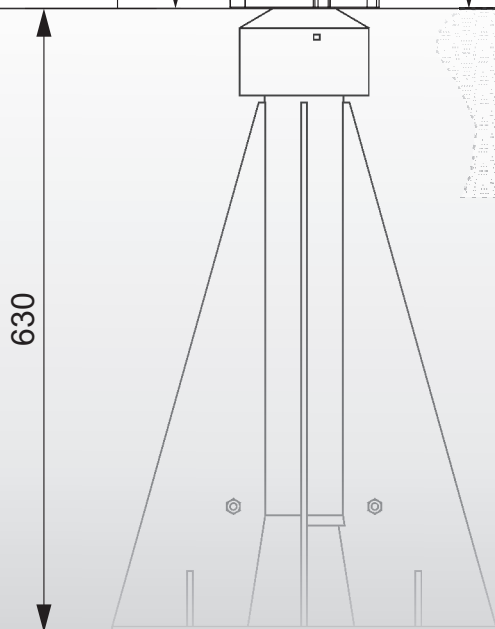
C. Med bottenplatta bultad i betong



D. Nergrävd med jordankare



Golv/marknivå



~500

E. På betongfundament

