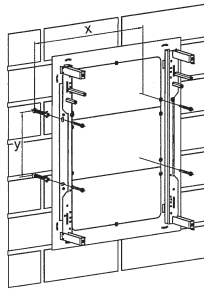


MONTAGEANVISNINGAR
UTVÄNDIGT MONTAGE, PLÅTKAPSLING TYP NUM

FIG 1



HÅLBILD FÖR MONTAGE

MOD	X	Y
1-14	280	66
2-28	280	87
3-42	280	265
1-20	358	66
1-25	471	66
2-50	471	87
3-75	471	265

FIG 2

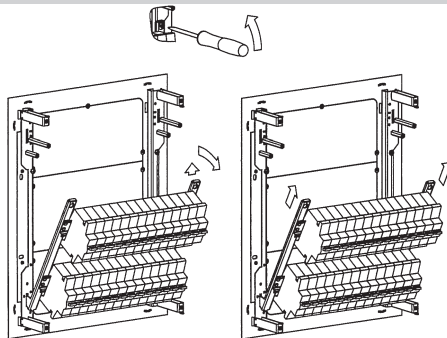


FIG 3

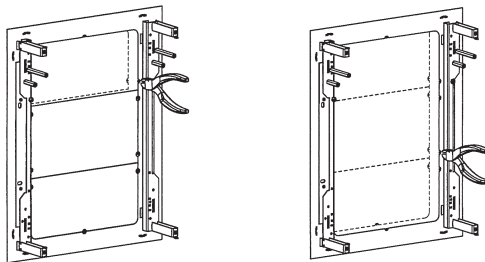


FIG 4

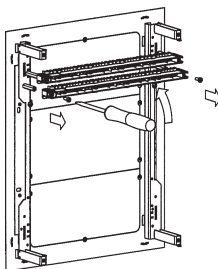


FIG 5

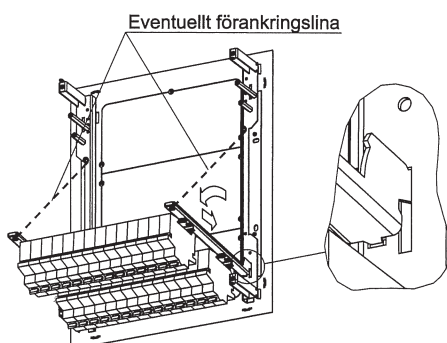


FIG 6

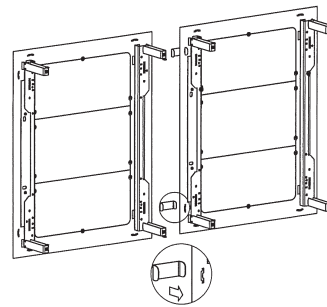
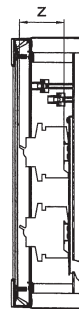


FIG 7



MAX HÖJD PÅ KOMPONENTER

MOD	Z
1-14	74
2-28	74
3-42	74
1-20	74
1-25	75
2-50	75
3-75	75

FIG 8

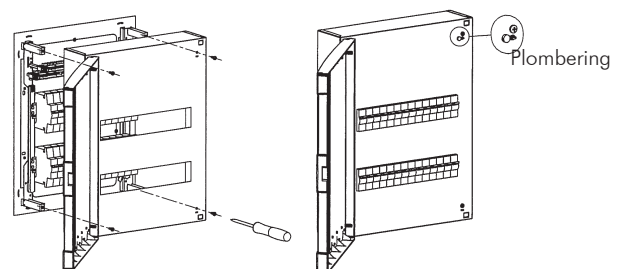


FIG 9

