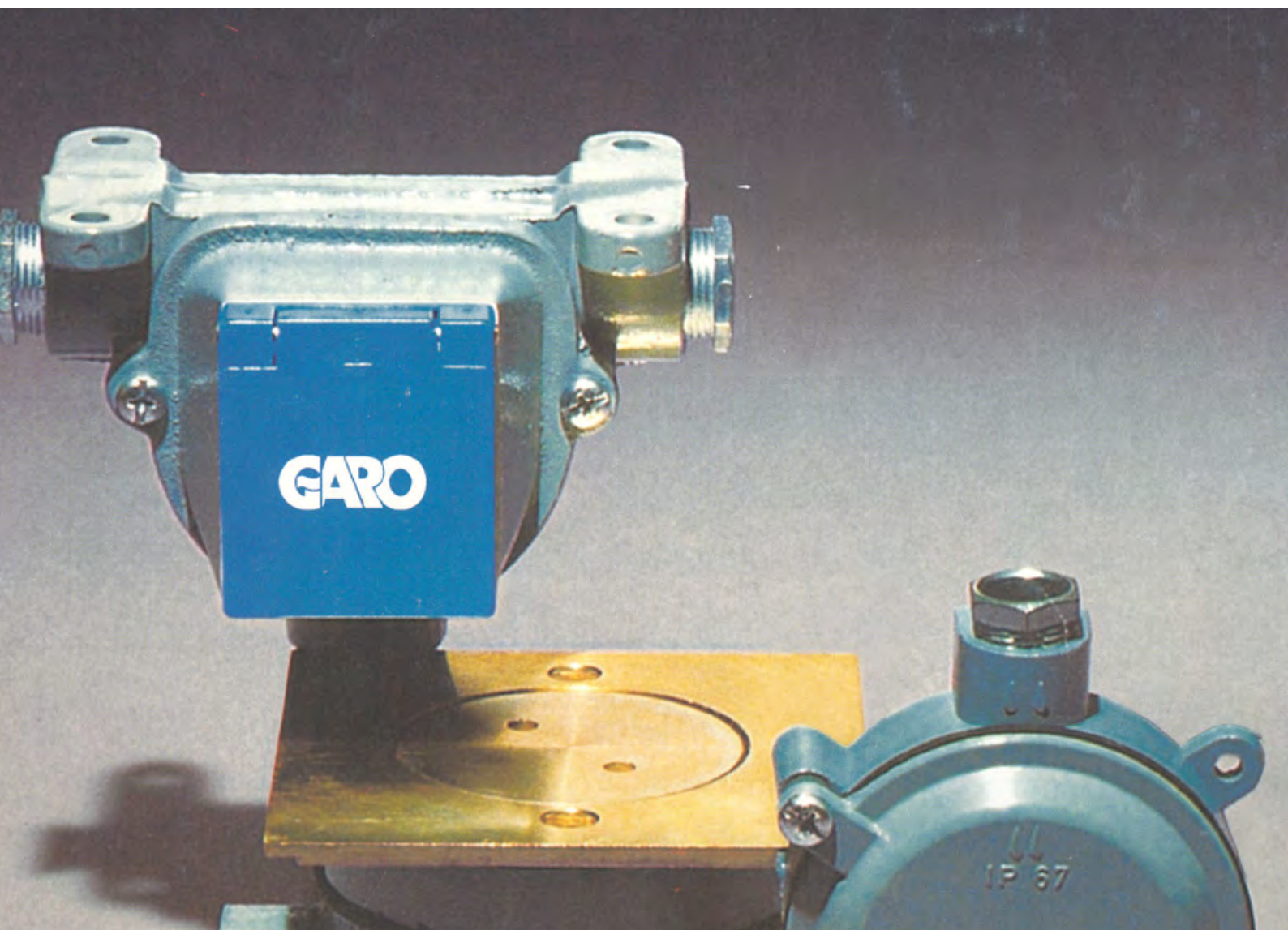




KOPPLINGSDOSOR GOLVUTTAG

M

11/06



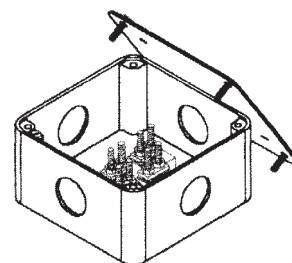
Innehållsförteckning

	Sida
Avgreningsdosor	2
Kopplingsdosor	3-5
Lock	5
Anslutningsdosor	6
Vertikaldosor	6
Tillbehör till dosor	6
Golvuttag	7

AVGRENINGSDOSOR FÖR INFÄLLNING Typ RET och REI

Dosor tillverkade av lättmetall med plomberbart lock av stålplåt. Dosorna är lacerade i grå färg. Stigardosorna kan på begäran även erhållas med lockpackning av neoprene.

E-nummer	Typ	Yttre mått i mm		Breddmått och införingshål	Vikt/ st kg
		Höjd	Djup		
Utan införingshål och utan kopplingsatts					
På förfrågan	RET 110	110	60	110	0,62
På förfrågan	RET 150	155	76	155	1,08
Med fyra införingshål PR 28,3 och försedd med en kopplingsinsats för max 3x6 mm ²					
På förfrågan	REI 110	110	60	110	0,64
Med fyra införingshål PR37 och försedd med en kopplingsinsats för max 3x16 mm ²					
På förfrågan	REI 150	155	76	155	1,18



REI 1

KOPPLINGSDOSOR Typ UE

Tillverkade i pressgjuten lättmetall och lacerade i grå färgton. Skyddsform IP67.
Levereras med lock, gummipackning, kopplingsplint med 4 st matelklämmor, jordskruv och kompletta förskruvningar.

E-nummer	Typ	Schema	Införingshål/ gänga	Vikt/ st kg
Kopplingsdosans inre diameter är 76 mm, inre djup 23 mm För max 3 x 4 mm ² ledararea				
14 395 01	UE 1		PR 18,6	0,21
14 395 02	UE 2		PR 18,6	0,22
14 395 04	UE 4		PR 18,6	0,25
14 395 05	UE 5		PR 18,6	0,24
På förfrågan	UE 6		PR 18,6	0,27
14 395 07	UE 7		PR 18,6	0,29
14 395 10	UE 10		PR 18,6	0,26
14 395 11	UE 11		PR 18,6	0,28
På förfrågan	UE 14		PR 18,6	0,26
På förfrågan	UE 15		PR 18,6	0,27
På förfrågan	UE 16		PR 18,6	0,27
14 395 17	UE 17		PR 18,6	0,29
14 395 20	UE 20		PR 18,6	0,27

KOPPLINGSDOSOR UTAN LOCK OCH LOCKSKRUVAR

På förfrågan	UE 1 utan lock		18,6	0,13
14 395 52	UE 2 utan lock		18,6	0,14



14 395 01
UE 1



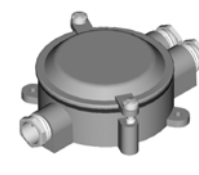
14 395 02
UE 2



14 395 04
UE 4



14 395 05
UE 5



14 395 07
UE 7



14 395 10
UE10



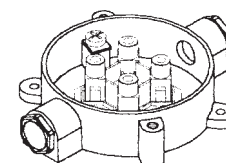
14 395 11
UE 11



14 395 17
UE 17



14 395 20
UE 20



14 395 52
UE 2 utan lock

KOPPLINGSDOSOR Typ USE

Tillverkade i pressgjuten lättmetall och lackerade i grå färgton. Skyddsform IP67.
Levereras med lock, gummipackning, kopplingsplint med 4 st matelklämmor, jordskruv och kompletta förskruvningar.

E-nummer	Typ	Schema	Införingshål/ gänga	Vikt/ st kg
Kopplingsdosans inre diameter är 76 mm, inre djup 28 mm. För max 3x4 mm ² ledararea.				
14 396 01	UE 1		PR 22,5	0,25
14 396 02	UE 2		PR 22,5	0,28
14 396 04	UE 4		PR 22,5	0,32
14 396 05	UE 5		PR 22,5	0,32
På förfrågan	UE 6		PR 22,5	0,35
14 396 07	UE 7		PR 22,5	0,39
14 396 10	UE 10		PR 22,5	0,35
14 396 11	UE 11		PR 22,5	0,43
På förfrågan	UE 14		PR 22,5	0,35
På förfrågan	UE 15		PR 22,5	0,35
På förfrågan	UE 16		PR 22,5	0,35
14 396 17	UE 17		PR 22,5	0,37

KOPPLINGSDOSOR UTAN LOCK OCH LOCKSKRUVAR

14 396 51	USE 1 utan lock		22,5	0,17
14 396 52	USE 2 utan lock		22,5	0,20



14 396 01
USE 1



14 396 02
USE 2



14 396 04
USE 4



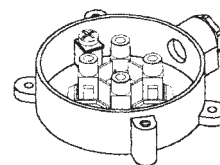
14 396 05
USE 5



14 396 10
USE 10



14 396 17
USE 17



USE utan lock

KOPPLINGSDOSOR & GOLVUTTAG

KOPPLINGSDOSOR Typ PUS

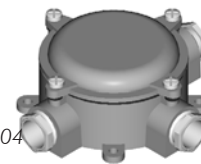
Tillverkade i pressgjuten lättmetall och lackerade i grå färgton. Skyddsform IP67. Levereras med lock, gummipackning, kopplingsplint med 4 st mantelklämmor, jordskruv och kompletta förskruvningar. Kopplingsdosans inre diameter är 96 mm och det inre djupet är 45 mm.

E-nummer	Typ	Schema	Införingshål/ gänga	Vikt/ st kg
För max 3x10 mm ² ledararea				
14 397 02	PUS 2		PR 28,3	0,53
14 397 04	PUS 4		PR 28,3	0,59
14 397 05	PUS 5		PR 28,3	0,59

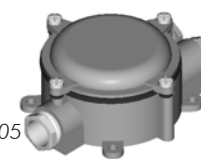
14 397 02
PUS 2



14 397 04
PUS 4



14 397 05
PUS 5



LOCK

Av pressgjuten lättmetall passande till kopplingsdosor typ UE och USE med 76 mm inre diameter. Locken levereras med gummipackning och oförlojbara lockskrivar.

E-nummer	Typ	Schema	Införingshål/ gänga	Vikt/ st kg
PLANT DOSLOCK				
14 398 00	UEL 0		–	0,08
MED KABELFÖRSKRUVNING				
14 398 15	UEL 18,6 f		PR 18,6	0,11
LOCK FÖR RÖRPENDEL				
På begäran	UEL 22,5		PR 22,5	0,10
14 398 30	UEL 3/8"		R3/8"	0,11
LOCK MED DRAGAVLASTNINGSKLÄMMA. TYP ADLA				
Passande till anslutningsdosor för spisar., tvättmaskiner etc. Tillverkade av lättmetall och lackerade i grå färgton. Levereras med packning, oförlojbara lockskrivar med 1 st kabelförskruvning 22,5.				
14 398 50	ADLA, runda passande till dosor typ ED			0,11
LINFÄSTE FÖR UE- OCH USE DOSOR				
Tillverkade av 1 mm grålackerad stålplåt				
14 398 70	LFP			0,04

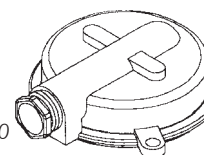
14 398 00
UEL 0



14 398 15
UEL 18,6f



14 398 50
ADLA



14 398 70
LFP



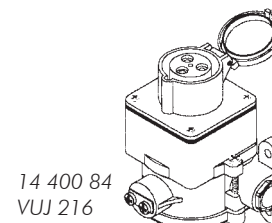
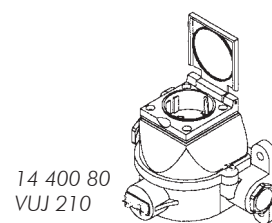
ANSLUTNINGSDOSA

Typ VUJ

Tillverkad av lättmetall och lacerad i grå färgton.

Levereras med 2-poligt vägguttag med jorddon. Kopplingsplint med 4 st mataklämmor för max 3x4 mm² per klämma samt jordskruv och 2 st kompletta kabelförskruvningar PR 22,5

E-nummer	Typ	Dosschema	Poltal	Märkström A	Vikt/ st kg
14 400 80	VUJ 210	Nr 2	2 x ↓	10	0,55
14 400 84	VUJ 216	Nr 2	2P + ↓	16	0,60



VERTIKALBOKSAR

Typ VDA

Skyddsform IP67. Tillverkade av lättmetall och lackerade i grå färgton. Levereras med lock, packning, jordskruv och kopplingsplint med 4 st matelklämmor för max 3x4 mm² ledarearea per klämma.

E-nummer	Typ	Schema	Införingshål/ gänga	Armaturuttag/ gänga	Vikt/ st kg
FÖR PENDELLEDNING					
Med kabelförskruvning i införingshål och armaturuttag					
14 400 40	VDA 1818		18,6	18,6	0,40
På förfrågan	VDA 2222		22,5	22,5	0,41
FÖR RÖRARM					
Med kabelförskruvning i införingshål men ej i armaturuttag					
På förfrågan	VDA 18		18,6	18,6	0,38
På förfrågan	VDA 22		22,5	22,5	0,40



Vertikalboks
VDA

TILLBEHÖR

E-nummer	Typ	Utförande	Vikt/ st kg
FÄSTPLATTA			
14 400 90	VDFA	Blankförnicklat stål	0,13



KOPPLINGSBOKSAR & GOLVUTTAG

GOLVUTTAG typ GTJ för infällning i golv

Dosorna tillverkas av lättmetall. Täckplatta och skruvlock av mässing. Täckplattans dimensioner är 110 x 110 mm. Införingshålen passar till VP- eller SP-rör 20 mm.

E-nummer	Typ	Dosschema	Stiftschema	Markström A	Vikt/ st kg
ELUTTAG 2-polig med jorddon och petskydd. Märkspänning 250V. Poltal 2+J					
18 968 71	GTJ 2210		1006 	10	1,10
DATAUTTAG uttag för två anslutningar					
18 968 75	GTJ RJ-45				1,10
TILLBEHÖR till GOLVUTTAG					
RING AV MÄSSING med gummimuff för fastgångning i golvuttag. Levereras utan stickpropp					
18 968 72	GRM		För propp till GTJ 2210		0,22
SKRUVLOCK					
18 968 73	GTL		Tillverkad i mässing		0,12
NYCKEL					
18 968 74	GTN		Passar till skruvlock GTL		0,04

18 968 71
GTJ 2210



18 968 75
GTJ RJ-45



18 968 72
GRM



18 968 72
GTL



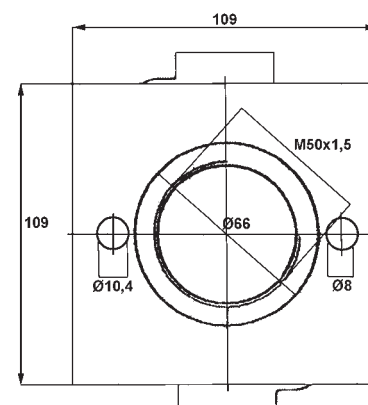
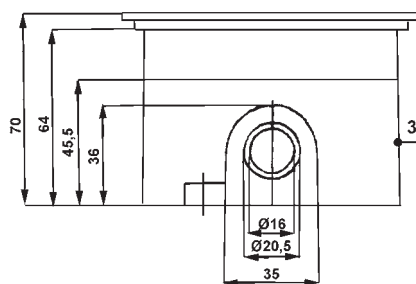
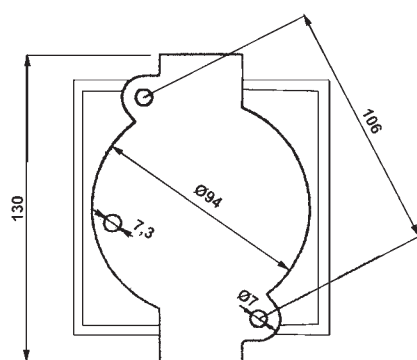
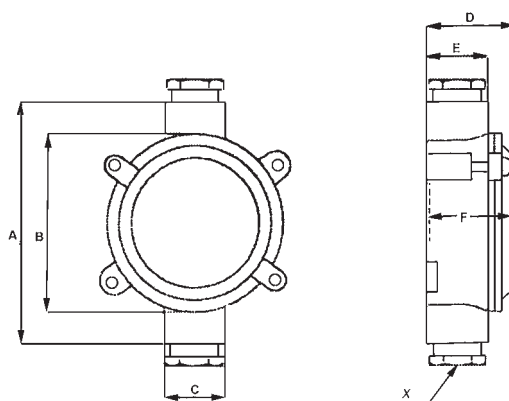
18 968 74
GTN



MÅTTUPPGIFTER för GOLVUTTAG

	UE	USE	PUS
A	110	112	140
B	82	82	106
C	23,5	28,5	36
D	38	42	60,5
E	24	29	35
F	35	39	56
X	Pg 11	Pg 16	Pg 21

Dimensioner i mm





GARO AB
Box 203
335 25 GNOSJÖ

Tfn 0370-33 28 00
Tfx 0370-33 28 50
E-post info@garo.se

Distriktskontor
Drivhjulsvägen 24
126 30 HÄGERSTEN

Tfn 08-681 90 50
Tfx 08-681 00 90
www.garo.se

