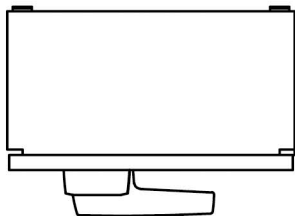
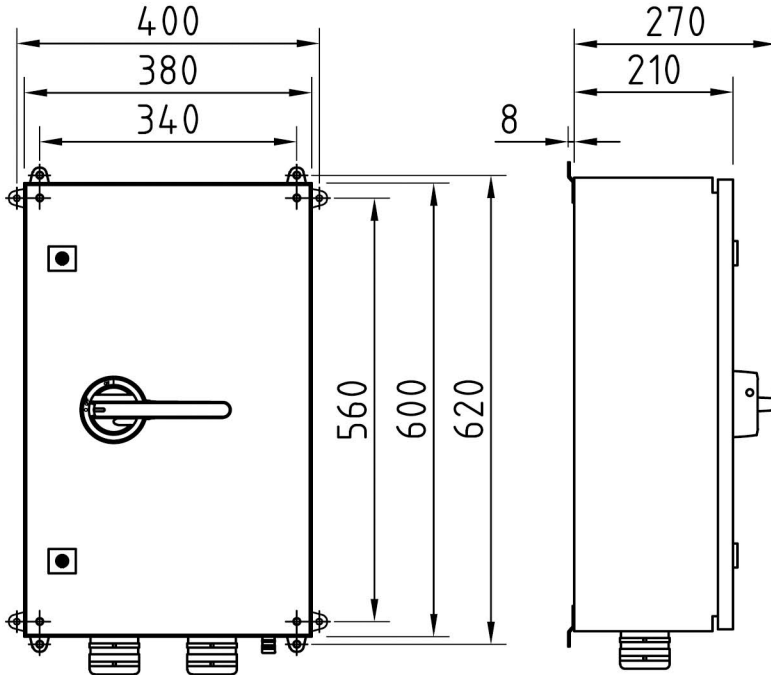


Förskruvning
2xM63L EMC $\phi(37-53)$
1xM16 EMC $\phi(5-10)$



Hjälpkontakt, 1 växlande
Anslutningar Al/Cu 35-240mm²
PE Al/Cu 16-95mm²