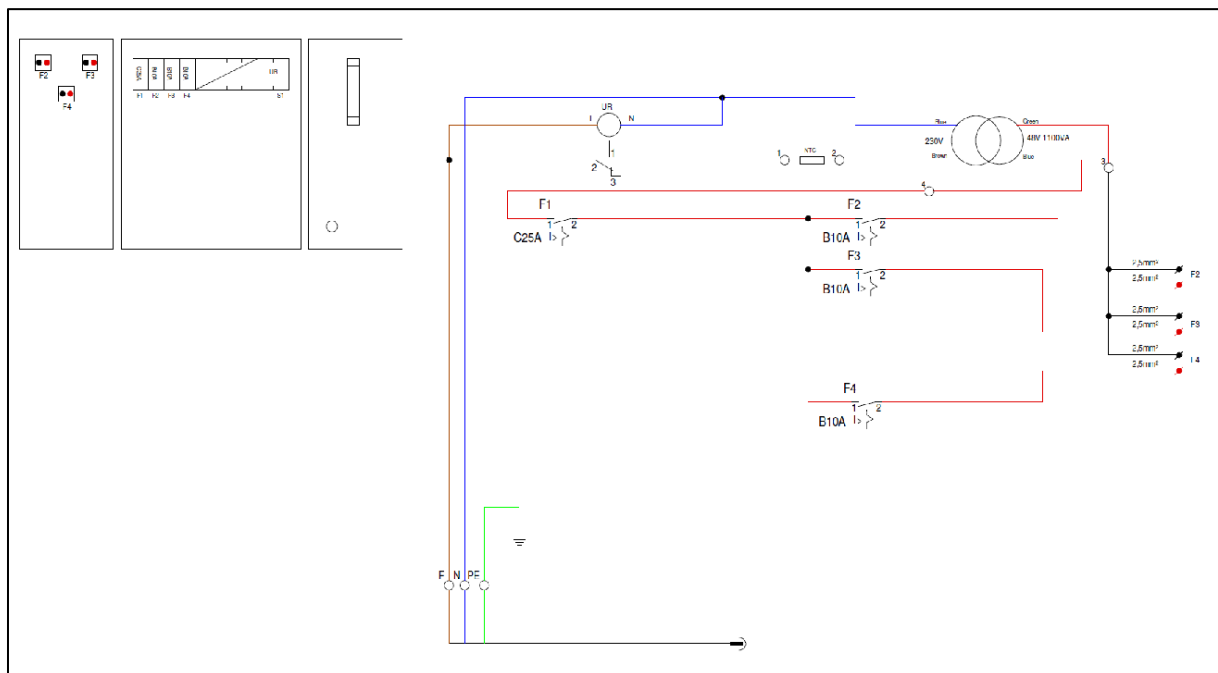


ENLINJESHEMA

Art.nr 353199

E-nummer 5202143 TRAF0 48V 1100VA TIM 3GR



För mer information, vänligen kontakta:

GARO ELFLEX AB
Telefon: 0370 51 17 00
E-post: info@garo.se