

LASTFRÅNSKILJARE MED NEOZEDSÄKRING



GAROs typ STV D02 är en lastfrånskiljare med neozedsäkringar (switch-disconnector-fuse), för märkströmmar upp till 63A i 230/400V system. Produkten är godkänd för kategori AC22A samt för kortslutningsström 50kA. Finns både i 1-poligt och 3-poligt utförande.

Produkten har utbytbara insatser beroende på storlek (strömvärde) av säkring och har en kapslingsklass på IP20. Man kan med fördel använda produkten i anläggningar med kortslutningsströmmar $\leq 50\text{kA}$ där monterat kan utföras direkt mot inkommande enhet.

IP20 skyddet medför ökad säkerhet vid monteringar utan beröringsskydd, samt lätt åtkomligt för byte av passdel till en eventuell ändring av säkringsstorlek. Produkten kan även plomberas.



Lastfrånskiljare med säkring, 1- och 3-poliga

E-nummer	Typ	Märkström A	Färg	Vikt (gr)	Förpackning (st)
LASTFRÅNSKILJARE MED SÄKRING					
21 428 93	STVD0 2-1	63		119	12/96
21 428 94	STVD0 2-3	63		357	4,32
PASSDEL					
20 008 30	PD D0-20 A	20	blå	0,8	50/500
20 008 31	PD D0-25 A	25	gul	0,6	50/500
20 008 32	PD D0-35 A	35	svart	0,5	50/500
20 008 33	PD D0-50 A	50	vit	0,4	50/500
ADAPTER FÖR SÄKRINGSINSATS					
20 008 34	A D0-16 A	16	grå	2,5	20/500
SÄKRING					
20 112 50	D01 E 14	16	grå	6	10/500
20 112 51	D02 E 18	20	blå	11	10/500
20 112 52	D02 E 18	25	gul	12	10/500
20 112 53	D02 E18	35	svart	13	10/500
20 112 54	D02 E 18	50	vit	13	10/500
20 112 55	D02 E 18	63	koppar	15	10/500



Säkringsinsats, passdel



Säkringsinsats, adapter



Säkring

MONTAGE AV NEOZEDSÄKRING / PASSDEL



Bryt lastfrånskiljaren. Tryck ner och dra ut säkringsvaggan.



Utdragen säkringsvagg. Placera passdelen.



Sätt dit säkringen. Tryck in vaggan och pressa den uppåt. Slå till lastfrånskiljaren.

MONTAGE AV NEOZEDSÄKRING / ADAPTER



Bryt lastfrånskiljaren. Tryck ner och dra ut säkringsvaggan.



Placera 16A adapter med säkring i vaggan.

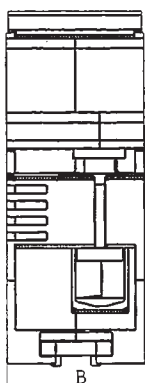
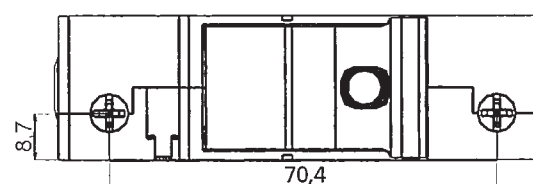
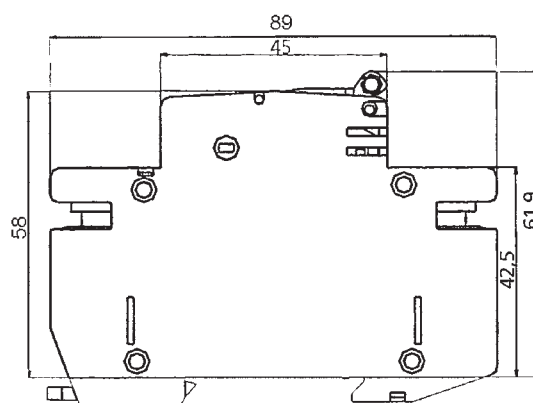


Tryck in vaggan och pressa den uppåt. Slå till lastfrånskiljaren.

TEKNISK INFORMATION LASTFRÅNSKILJARE MED SÄKRING NEOZED

DATA: LASTFRÅNSKILJARE MED NEOZEDSÄKRING

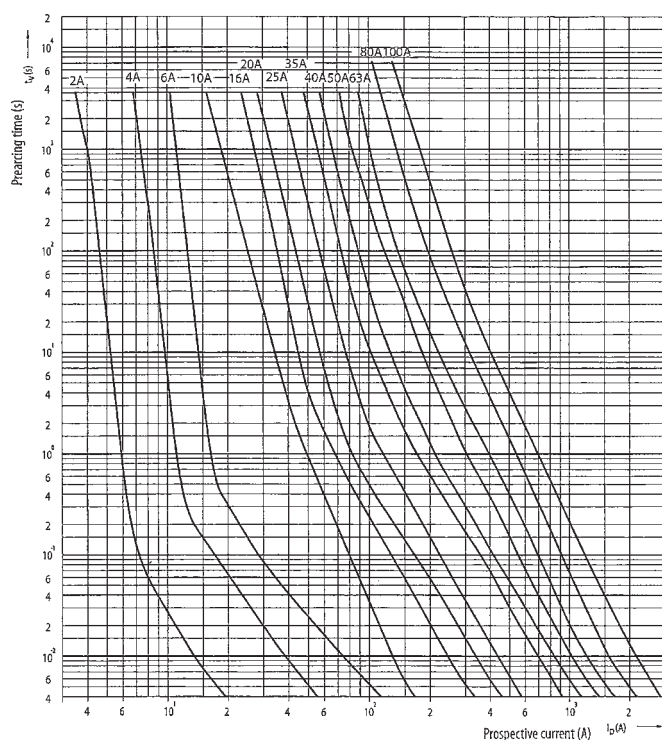
Antal poler	1- och 3 pol
Märkspänning	230/400V
Brytkapacitet	50kA
Användningsområde enligt IEC EE60 947-3	AC-22A(63A/400V), AC 23A (35A/400V)
Anslutningsklämma	upp till 35 mm ²
Lösningmöjlighet	i PÅ- eller AV-läge



DATA: SÄKRING TYP DO

TYP	B (mm)
1 pol	26,8
3 pol	80,4

UTLÖSNINGS STRÖMKARAKTÄRISTIK



GENOMSLÄPPT ENERGIKARAKTÄRISTIK

