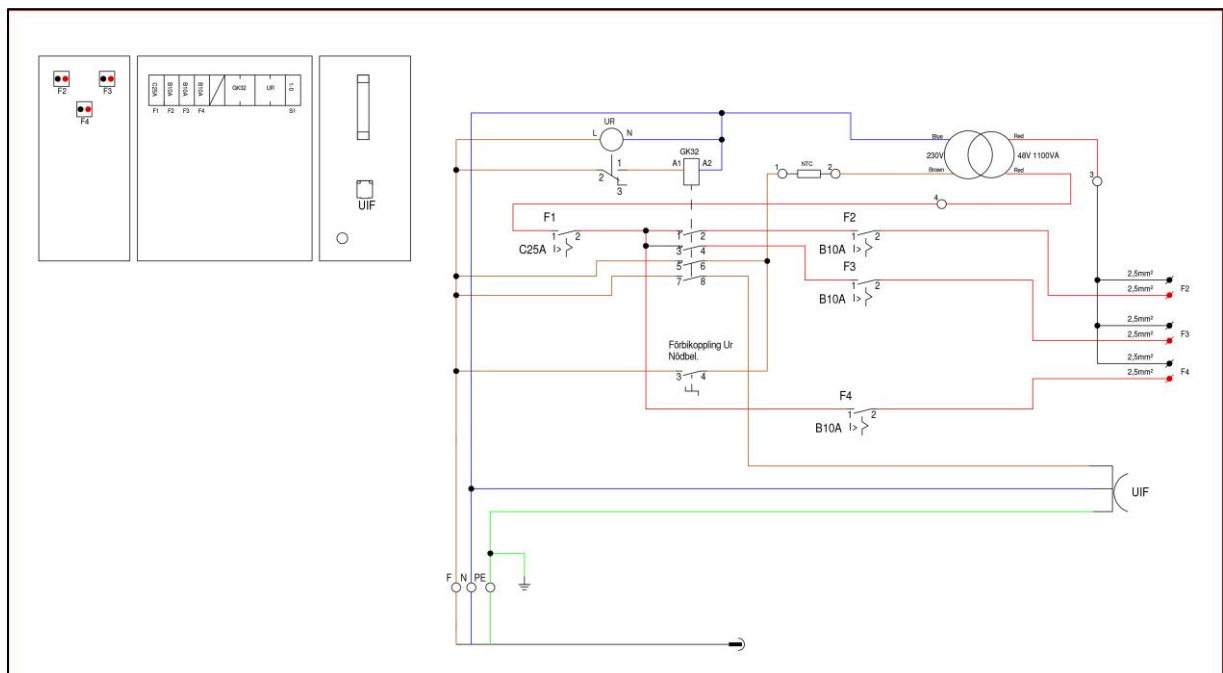


ENLINJESHEMA

Art.nr 353167

E-nummer 5202145 TRAFÖ 48V 1100VA AUTO 3GR



För mer information, vänligen kontakta:

GARO ELFLEX AB
Telefon: 0370 51 17 00
E-post: info@garo.se