

KOMBICENTRAL media och norm



Central för infällt och utanpåliggande montage med en lösning som kan spara många meter anslutningskabel

- svag- och starkström helt separerade, avgränsade med extra plåt
- vridbara vägguttag
- passar i 450 mm regelbredd
- fullbredd mediadel



E22 706 74
Mediadelen placerad överst
och normdelen underst



E22 706 75
Mediadelen placerad underst
och normdelen överst

Kombicentral med el- och mediainstallation bakom en och samma dörr, placerade över och under varandra.

Centralen är tillverkad helt i plåt och kan monteras infälld i vägg likaväl som utanpåliggande. För det infällda montage finns bottenlåda och till detta finns en ingjutningsinsats, för att formen på bottenlådan skall hålla sig intakt när cementen trycker på. Inmurningsdjupet är 107 mm. För utanpåliggande montage krävs ingen bottenlåda, utan där monteras centralen in i en ram som först fästs på väggen.

Oavsett om du monterar med bottenlåda eller i ram, drar kablarna upp- eller underifrån, finns ett avgränsat montageutrymme på 50 mm där alla kablar med VP-rör installeras. En extra plåt är monterad för att skilja stark- och svagström åt. Tack vare detta innebär det att inga kablar behöver dras extra, onödig väg för att anslutas. Det sparar många meter kabel i en fastighetsinstallation!

Centralen passar i regelmåttet för 450 mm, enligt ny standard. I och med att man har fullbredd på mediadelen, blir utrymmet mycket

generöst. Det är t ex inga problem att montera Telias Gateway modem. Maxdjupet mediakomponenterna är 92 mm. Fyra vägguttag är monterade vid leverans, men ytterligare två eluttag kan anslutas. Dessutom är det möjligt att vrida eluttagen för att kontakterna ska få bättre plats.

I montagepanelen för RJ45 kontakter finns det plats för 6 rader med fyra hål i varje och dessutom finns det ett extra RJ45 i en igen rad. Alla hålen har måttet 15 x 20 mm.

Eldelen ger plats för 40 moduler fördelade på två rader. Dvs 2 x 20 modulplatser. Maxdjupet för komponenterna är 77 mm.

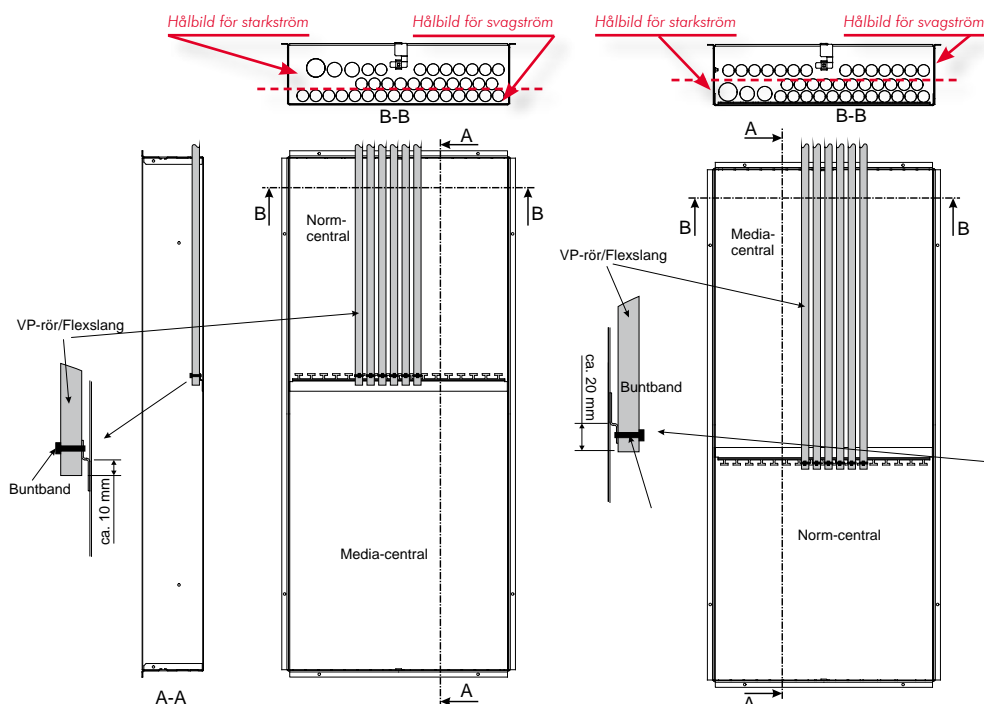
Mediadelen är helt avskild från elen och dras, som tidigare nämnts, bakom mediapanelen. Om elcentralen skall placeras överst eller underst bestäms inledningsvis eftersom utbrytningarna (hålbitden) för intagen är olika för el och media.

Centralen kan även förses med nyckellås, E22 706 99, typ NL-3.

Tekniska uppgifter, se baksidan.

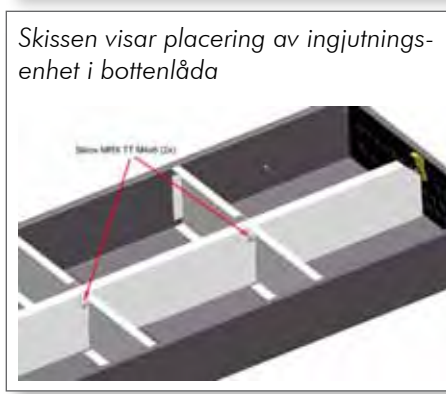
E-nummer	Typ	Beskrivning	Antal moduler	Höjd mm inf mått inom ()	Bredd mm inf mått inom ()	Djup mm inf mått inom ()	Anslutningar	
							N	P
22 706 74	KMN-U 2-40/5	Kombicentral med mediadel överst och normdel underst Normdelen har 2 rader med 20 modulplatser/ rad	2 x 20	937 (906)	418 (392)	157(107)	9+9+18	16+6+7
22 706 75	KMN-N 2-40/5	Kombicentral med mediadel nederst och normdel överst Normdelen har 2 rader med 20 modulplatser/ rad	2 x 20	937 (906)	418 (392)	157(107)	9+9+18	16+6+7
22 706 76	NIL 2-40/5	Bottenlåda passande kombicentralen		908	393	107		
22 706 72	MTI 2-5	Ingjutningsenhet						
22 706 73	NIMU-K 2-5	Ram passande kombicentralen		937	415	115		

Skissen visar hur montaget av VP-rör skall göras då elcentralen monteras överst resp underst samt vilken hålbild som skall användas. Starkströmmen är helt separerad från svagströmsdelen genom att en extra plåt är monterad bakom mediadelen. Tack var detta kan man dra kablar i centralen samt riskerar aldrig att komma i ofrivillig kontakt med starkströmmen



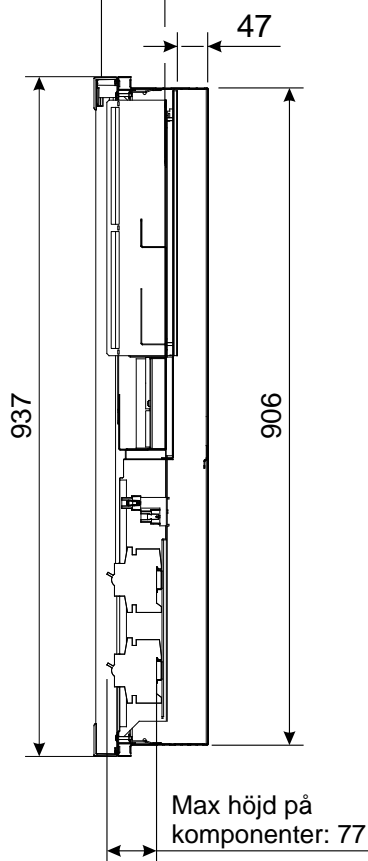
Antal utbrytningar och storlek

	VP20	VP25	VP32
Övre gavel	37	2	1
Nedre gavel	36	2	1



Tekniska uppgifter för kombicentral, typ KMN

Max höjd på komponenter i media-del: 92



Beröringsskyddet är utbytbart, se vår broschyr Mediacentraler

