



# NORMCENTRALER

**P**

11/09



# Innehållsförteckning

Sida

## **NORMKAPSLINGAR**

Allmän information.....	3
Plast/ utanpåliggande & infällt.....	4-5
Plåt/ utanpåliggande & infällt.....	6-9
Bottenlådor.....	10-11

## **NORMCENTRALER, bestyckade.....**

Allmän information.....	12
1-, 2- och 3-radiga centraler i plast IP40 .....	13
2- och 3-radiga centraler i plåt IP40.....	13
Centraler med överspänningskydd.....	14
Lägehetscentraler .....	14
Centraler för mediakombinationer .....	15

## **PLINTAR..... 16**

## **TILLBEHÖR..... 17-20**

## **MONTAGEANVISNINGAR.....21-26**

## **INDEX..... 27**

MEDIACENTRALER, se broschyr Mediacentraler P-MEDIA



# NORMKAPSLINGAR

## för infällt och utanpåliggande montage

GAROs normkapslingsprogram, erbjuder ett brett sortiment. Det finns allt ifrån 13 upp till 100 modulplatser. Halogenfritt plastmaterial för utvändig montering och kraftiga plåtskåp både för infällt och för utvändigt montage. Förutom tomma kapslingar erbjuder vi också färdiga lösningar och kompletta centraler. Ett sätt för våra kunder att spara både tid och tankemöda. Vi har bestyckat och kopplat – bara att ansluta! Läs mer omdetta på sidan 12 och framåt.

Vi har också flera lösningar för att montera utrustning för bredband, television, data m m. Våra mediacentraler finns samlade i en särskild broschyr som heter Mediacentraler P-media.



### Normkapsling i halogenfri plast, typ NUP

Exklusiv design för utvändigt montage. Kapslingen tillverkas i vit plast (färg RAL 9010) och levereras alltid med dörr. Dörren fabriksmonteras vänsterhängd, men kan enkelt vändas för högerhängning.

Kapslingen levereras alltid med jord- och nollplintar och har i standardutförandet 13 moduler per rad. Med en mycket enkel utbrytning kan kapslingen utökas till 14 modulers normsplits. Med en sk chassikopplare, kan botendelarna enkelt fixeras vid varandra vid sammanbyggnad av flera kapslingar.

Bakstycket och kåpan är konstruerade med ett antal knockouffunktioner, som motsvarar de flesta krav och behov.

Produkten uppfyller kraven för IP41 och är dimensionerad för ett beröringsskydd motsvarande IP20, utan kåpa, enligt SS-EN 60 529.

### Normkapsling i plåt, typ NIM , NUM och NIMG

Kapslingen tillverkas för utvändigt, såväl som för infällt montage. Typ NIM finns från 1 rad upp till 4 rader med 14 resp 25 modulplatser/rad. Typ NUM och NIMG finns från 1 upp till 3 rader och även dess med 14 resp 25 modulplatser/ rad.

Skåpen levereras alltid med dörr som kan vändas efter behov. Dörrarna är förberedda för eventuellt montage av lås, vilket finns som tillbehör. Vid leverans medföljer även noll- och jordplintar.

Normkapslingen håller en kapslingsklass av IP40 och ger tack vare konstruktionen en mycket stabil dörr.

Samtliga varianter av normkapslingarna i plåt är vitlackade i färg RAL 9010.

Den infällda normkapslingen finns även i grå metallicfärg, typ NIMG, vilket ger ett diskret, lyxigt utseende.

Produkterna uppfyller kraven för kapslingsklass IP40, enligt SS EN 60 529.

### Inredet i GAROs normkapslingar

Inredet är genialt konstruerat för att underlätta installationen och skapa ett nästan obegränsat arbetsutrymme. Med enkla snäppfästen hålls hela inredet på plats, men vid installation eller justeringar, kan allt fällas ut i 90 °, vilket gör att man får en god överblick och ett mycket bekvämt arbetsutrymme.

Denna funktion är, förutom ovan nämnda fördelar, en stor hjälp vid det slutliga monntaget av de utgående kablarna. Det bidrar till ett säkerställande av den kompletta centralen, beträffande risken för överslag och uppkomsten av ljusbågar mellan ofull-



ständig anslutna ledare. Djupet bakom DIN skenorna är 29 mm i plastkapslingen och 23 mm i plåtkapslingen. Vid behov kan naturligtvis inredet helt tas bort.

Produkterna är konstruerade utefter starkströmsföreskrifterna ELSÄK-FS 2004:1 och installationsreglerna SS 436 40 00 i tillämpliga delar samt provade, godkända och certifierade av SEMKO enligt standard för bostadscentraler SS-EN 60 439-3 för märkström 50A, 50 Hz, märkdriftsspänning 400V och isolationsmärkspänning 690V.

### Normkapsling med G-top

GAROs flexibla lösning på flänsproblematiken, G-top, finns som alternativ normkapsling. Kapslingsbeteckningen är NUMGT och finns i 1- till 3-radigt utförande med utrymme för 14 upp till 75 moduler. Kapslingarna är godkända för IP41 enligt SS EN 50 529. Hela inredet är fällbart och kan vid behov helt tas bort DIN-skenorna kan enkelt helt lossas från inredet för att åtkomligheten skall bli maximal

G-TOP består av två plåtstycken ihopmonterade med en speciell gummiduk emellan. I plåtstyckena finns det hål i olika storlekar och för att få kabeln på plats, gör man helt enkelt hål i gummiduken och för in kabeln. Gummiduken sluter så tätt att den tekniska lösningen håller minst IP44. Inga andra hållare eller förskruvningar behövs.

För att göra hål i gummiduken för en mindre kabel behöver man bara en vanlig skruvmejsel. Den körs rakt genom gummit och sen för man kabeln på plats. För att göra större hål för grövre kablar, över 32 mm, får man bästa resultat med GAROs speciella skärstift. Stiftet monteras på en vanlig skruvdragare och hålet blir snyggt och jämnt. (Skärstift E22 601 00).



Hela inredet är fällbart och kan vid behov helt tas bort



DIN-skenorna kan enkelt helt lossas från inredet för att åtkomligheten skall bli maximal



Istället för flänsar – G-top klarar det mesta!

## NORMKAPSLINGAR PLAST

### NORMKAPSLING I PLAST FÖR UTVÄNDIGT MONTAGE typ NCU MINI IP20

Mindre normkapsling, lämplig för t ex jordfelsbrytare



21 780 02



21 780 04

E-nummer	Typ	Antal moduler	Höjd mm	Bredd i mm	Djup i mm
21 780 02	NCU 2	1 x 2	133	53	80
21 780 04	NCU 4	1 x 4	133	100	85

**NORMKAPSLINGAR PLAST**

**NORMKAPSLING I PLAST FÖR UTVÄNDIGT MONTAGE  
typ NCUT IP55**

Normkapsling i plast med rundad design. Kapslingen är vit med transparent, rökfärgad dörr. De 2- och 3-radiga kapslingarna har 150 mm delning mellan DIN-skenorna med utrymme för kablage under skenorna. Modulbredderna är anpassade till komponenter som är 17,5 mm breda. Kapslingarna är plomberbara samt halogenfria. Inga extra tillbehör medföljer.

Samtliga modeller är CE-märkta utefter EN 60 439-3 samt EN 60 439-1



21 780 58



21 780 60



21 780 62



21 780 66



21 780 68

E-nummer	Typ	Antal moduler	Höjd mm	Bredd i mm	Djup i mm	Anslutningar	
						N	P
21 780 58	NCUT 4	1x4	215	150	115	6	6
21 780 60	NCUT 6	1x6	215	185	115	6	6
21 780 62	NCUT 9	1x9	215	235	115	8	8
21 780 64	NCUT 1-13	1x13	215	305	115	14	14
21 780 66	NCUT 2-26	2x13	410	305	150	20	20
21 780 68	NCUT 3-39	3x13	555	305	150	28	28

**NORMKAPSLING I PLAST FÖR UTVÄNDIGT MONTAGE  
typ NUP IP41**

Normkapsling i plast för utvändigt montage i exklusiv design. Kapslingen är försett med GAROs utfällbara inrede och produkten levereras alltid med vändbar dörr.

Med en enkel utbrytning kan kapslingen anpassas till 14 moduler och bottendelarna kan med en enkel chassikopplare fixeras tätt invid varandra. Djupet bakom DIN-skenan är hela 29 mm. Plastmaterialet är halogenfritt.

Tillbehör se sidan 17 och monteringsanvisningar sidan 23.



22 709 40



22 709 42



22 709 44

E-nummer	Typ	Antal moduler	Höjd mm	Bredd i mm	Djup i mm	Anslutningar	
						N	PE
22 709 40	NUP 1-13	13	245	300	125	9	9
22 709 42	NUP 2-26	26	370	300	125	9+9	18
22 709 44	NUP 3-39	39	495	300	125	9+18	9+18

**NORMKAPSLINGAR PLÅT**
**NORMKAPSLING I PLÅT FÖR UTVÄNDIGT MONTAGE  
typ NUM IP40**

Dessa kapslingar är försedda med utfällbart inrede.

Djupet bakom DIN-skenan är 23 mm. Kapslingen levereras alltid med vändbar dörr, som även kan förses med lås, se tillbehör sidan 17 samt monteringsanvisning sidan 22.



22 709 53



22 709 55



22 709 61



22 709 63

E-nummer	Typ	Antal moduler	Höjd mm	Bredd i mm	Djup i mm	Anslutningar	
						N	P
22 709 53	NUML 1-14	14	245	335	111	9	9
22 709 55	NUML 2-28	28	370	335	111	9+9	18
22 709 56	NUM 3-42	42	549	335	111	9+18	9+18
22 709 61	NUML 1-25	25	245	515	115	5+16	5+16
22 709 63	NUML 2-50	50	370	515	115	5+16+16	5+16+16
22 709 64	NUM 3-75	75	549	515	115	5+16+16	5+16+16

**NORMKAPSLING I PLÅT FÖR UTVÄNDIGT MONTAGE  
med bottenlåda och G-TOP typ NUMGT IP41**

Komplett kapsling i plåt för utanpåliggande montage och lackerad i vit färg (RAL 9010) samt försedd med kabelgenomföring typ G-top både på ovan- och undersidan. Samma egenskaper som NUM, se ovan.



22 709 28

**G-TOP  
hål kabelgenomföring per sida, ovan resp  
under**

MOD	Ø 17	Ø 21	Ø 33
1-14	26x	2x	1x
2-28	26x	2x	1x
3-42	26x	2x	1x
1-25	37x	6x	1x
2-50	37x	6x	1x
3-75	37x	6x	1x

E-nummer	Typ	Antal moduler	Höjd mm	Bredd i mm	Djup i mm	Anslutningar	
						N	P
22 709 24	NUMGT 1-14	14	297	335	117	9	9
22 709 26	NUMGT 2-28	28	422	335	117	9+9	18
22 709 27	NUMGT 3-42	42	547	335	117	9+18	9+18
22 709 28	NUMGT 1-25	25	297	515	120	5+16	5+16
22 709 32	NUMGT 2-50	50	422	515	120	5+16+16	5+16+16
22 709 33	NUMGT 3-75	75	547	515	120	5+16+16	5+16+16

**NORMKAPSLINGAR PLÅT**

**NORMKAPSLING I PLÅT FÖR UTVÄNDIGT MONTAGE  
typ NEM**

Liten plåtkapsling lämplig för att montera t ex jordfelsbrytare eller annan mindre komponent.  
Monteras kapslingen med dörr blir det 9 moduler och tar man bort dörren erhåller man 10 moduler



E-nummer	Typ	Antal moduler	Höjd mm	Bredd i mm	Djup i mm	Anslutningar	
						N	P
22 707 22	NEM 1-9/10	9 mod med dörr 10 mod utan dörr	225	190	120	18	18

**NORMKAPSLING I PLÅT FÖR INFÄLLT MONTAGE  
med bottenlåda typ NIM IP40**

Komplett kapsling i plåt för infällt montage, med bottenlåda. De olika delarna säljs även separat, se nedan och nästa sida.  
Kapslingen är utrustad med fällbart inrede och djupet bakom DIN-skenan är 23 mm för max arbetsutrymme. NIM 4-100/ E22 708 61 är försedd med en extra DINskena längst ner för ev plint.  
Kapslingen levereras alltid med dörr. Tillbehör se sidan 17. Montageanvisningar sidan 21.



22 709 46



22 709 48



22 709 68



22 708 61

Mått utan ( ) är utvändiga mått och inom ( ) är infällda mått

E-nummer	Typ	Antal moduler	Höjd mm	Bredd i mm	Djup i mm	Anslutningar	
						N	P
22 709 46	NIM 1-14	14	297(268)	335(312)	117(82)	9	8
22 709 48	NIM 2-28	28	422(393)	335(312)	117(82)	9+9	17
22 709 50	NIM 3-42	42	547(518)	335(312)	117(82)	9+18	7+17
22 709 07	NIM 4-56	56	747(718)	335(312)	117(82)	9+18+18	7+16+17
22 707 23	NIM 1-20	20	297( )	418( )	120( )	9+18	7+17
22 707 24	NIM 2-40	40	422( )	418( )	120( )	9+9+18	7+16+8
22 707 25	NIM 3-60	60	547( )	418( )	120( )	9+18+18	7+16+17
22 707 26	NIM 4-80	80	672( )	418( )	120( )	9+18+18	7+16+17
22 709 66	NIM 1-25	25	297(268)	515(492)	120(82)	5+16	4+15
22 709 68	NIM 2-50	50	422(393)	515(492)	120(82)	5+16+16	4+14+15
22 709 70	NIM 3-75	75	547(518)	515(492)	120(82)	5+16+16	4+14+15
22 708 61	NIM 4-100	100	747(718)	515(492)	120(82)	5+16+16+9	4+14+14+6

**NORMKAPSLINGAR PLÅT**
**NORMKAPSLING I PLÅT FÖR INFÄLLT MONTAGE  
utan bottenlåda typ NIM IP40**

Kapsling i plåt för infällt montage, utan bottenlåda. Lös bottenlåda se sidan 10.

Tillbehör se sidan 17. Montageanvisningar sidan 21.



22 708 60

Mått utan ( ) är utvändiga mått och inom ( ) är infällda mått

E-nummer	Typ	Antal moduler	Höjd mm	Bredd i mm	Djup i mm	Anslutningar	
						N	P
22 709 47	NIM 1-14U	14	297(268)	335(312)	117(82)	9	8
22 709 49	NIM 2-28U	28	422(393)	335(312)	117(82)	9+9	17
22 709 51	NIM 3-42U	42	547(518)	335(312)	117(82)	9+18	7+17
22 709 05	NIM 4-56U	56	747(718)	335(312)	117(82)	9+18+18	7+16+17
22 707 27	NIM 1-20U	20	297(268)	418(412)	120(82)	9+18	7+17
22 707 28	NIM 2-40U	40	422(393)	418(412)	120(82)	9+9+18	7+16+8
22 707 29	NIM 3-60U	60	547(518)	418(412)	120(82)	9+18+18	7+16+17
22 707 30	NIM 4-80u	80	672(643)	418(412)	120(82)	9+18+18	7+16+17
22 709 67	NIM 1-25U	25	297(268)	515(492)	120(82)	5+16	4+15
22 709 69	NIM 2-50U	50	422(393)	515(492)	120(82)	5+16+16	4+14+15
22 709 71	NIM 3-75U	75	547(518)	515(492)	120(82)	5+16+16	4+14+15
22 708 60	NIM 4-100U	100	747(718)	515(492)	120(82)	5+16+16+9	4+14+14+6

**NORMKAPSLINGAR PLÅT**

**NORMKAPSLING I PLÅT FÖR INFÄLLT MONTAGE**  
med bottenlåda typ NIMG IP40

Komplett kapsling i plåt för infällt montage. Lackerad i grå metallicfärg. Samma utfällbara inrede som i övriga normprogram. Tillbehör se sidan 17 samt montageanvisningar sidan 21.



Mått utan ( ) är utvändiga mått och inom ( ) är infällda mått

E-nummer	Typ	Antal moduler	Höjd mm	Bredd i mm	Djup i mm	Anslutningar	
						N	P
22 709 86	NIMG 1-14	14	297(268)	335(312)	117(82)	9	8
22 709 87	NIMG 2-28	28	422(393)	335(312)	117(82)	9+9	17
22 709 88	NIMG 3-42	42	547(518)	335(312)	117(82)	9+18	7+17
22 709 96	NIMG 1-25	25	297(268)	515(492)	120(82)	5+16	4+15
22 709 97	NIMG 2-50	50	422(393)	515(492)	120(82)	5+16+16	4+14+15
22 709 98	NIMG 3-75	75	547(518)	515(492)	120(82)	5+16+16	4+14+15

**NORMKAPSLING I PLÅT FÖR LANTBRUK- & INDUSTRIMILJÖER**  
typ NUR IP55

En central tillverkad i rostfri plåt för att klara riktigt tuffa förhållanden såsom t ex lantbruk- och industrimiljöer.

Kapslingen är lackerad i strukturlack, RAL 9010 och är försedd med samma fällbarhet av DIN-skenor som vårt övriga normprogram. Dörren är försedd med vredlås, men kan vid behov förses med nyckellås, vilket beställs separat (bestnr 10 35 55). Kapslingsklass IP55.

Typ NUR 1-14, 2-28, 3-42 har 1xFL21 på ovan resp i botten samt 1xFL13 på var sida.  
Typ NUR 1-25, 2-50, 3-75 har 2xFL21 på ovan resp i botten samt 1xFL13 på var sida.

Tillbehör se sidan 17



22 709 22

E-nummer	Typ	Antal moduler	Höjd mm	Bredd i mm	Djup i mm	Anslutningar	
						N	P
22 709 17	NUR 1-14	14	347	388	171	15	14
22 709 18	NUR 2-28	28	472	388	171	6+8+8	13+18
22 709 19	NUR 3-42	42	597	388	171	6+8+8	13+8
22 709 20	NUR 1-25	25	347	579	171	5+16	5+15
22 709 21	NUR 2-50	50	472	579	171	5+16+16	3+14+15
22 709 22	NUR 3-75	75	597	597	171	5+16+16	3+14+15

**BOTTENLÅDOR**
**BOTTENLÅDA FÖR INFÄLLD KAPSLING I PLÅT**

Angivna mått är infällda mått.

Antal kabelgenomförningar se sidan 21



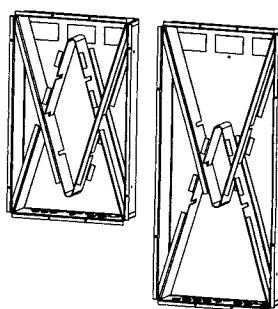
22 709 74

E-nummer	Typ	Antal moduler	Höjd mm	Bredd i mm	Djup i mm
22 709 72	NIL 1-14	14	268	312	82
22 709 73	NIL 2-28	28	393	312	82
22 709 74	NIL 3-42	42	518	312	82
22 709 23	NIL 4-56	56	718	312	82
22 707 31	NIL 1-20	20	288	412	82
22 707 32	NIL 2-40	40	413	412	82
22 707 33	NIL 3-60	60	538	412	82
22 707 34	NIL 4-80	80	663	412	82
22 709 75	NIL 1-25	25	268	492	82
22 709 76	NIL 2-50	50	393	429	82
22 709 78	NIL 3-75	75	518	492	82
22 708 59	NIL 4-100	100	718	492	82

**INGJUTNINGSINSATS  
TILLBEHÖR TILL BOTTENLÅDA**

Har som funktion att stötta upp bottenlådan vid ingjutningstillfället för att bottenlådan inte skall säcka ihop från trycket av cementen. Resultatet blir att bottenlådan håller måttet bättre och monteringen av centralen blir lättare.

Se vidare under montageanvisningar sidan 26



E-nummer	Typ	Beskrivning
22 707 99	MTI 3-4	Ingjutningsats för bottenlådor

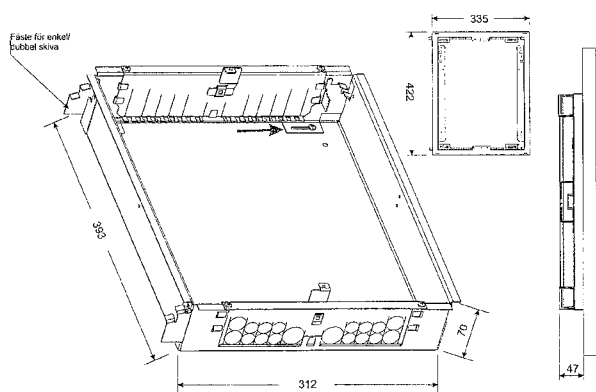
**BOTTENLÅDOR**

**BOTTENLÅDA MED KAPSLING – HALVINFÄLLD**

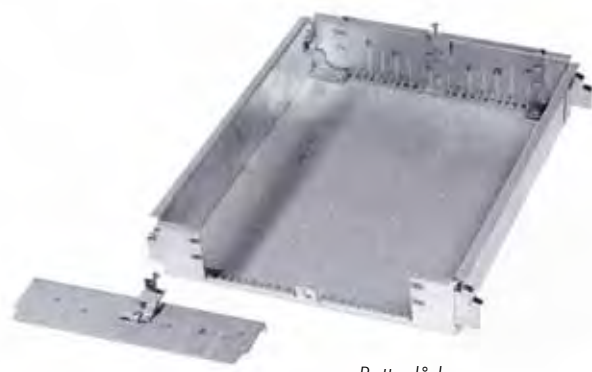
Normkapsling för t ex alkover med fäste direkt i gipsskivor.  
Denna kapsling har en bottenlåda som kläms fast och griper tag i gipsskivorna. Inga regler eller skruvar behövs.

Lämpliga i t ex renoveringsfastigheter där det alltid saknas regler, just på det stället där bottenlådan skall monteras.

E-numret innefattar både bottenlåda och 2-radig kapsling för 28 modulplatser. Tillbehör se sidan 17.



22 709 79



Bottenlåda

E-nummer	Typ	Antal moduler	Höjd mm	Bredd i mm	Djup i mm	Anslutningar	
						N	PE
22 709 79	NHIL 2-28	28	422(393)	335(312)	117(70)	9+9	18

# FÄRDIGBESTYCKADE NORMCENTRALER

GAROs färdigbestyckade program bygger helt på det befintliga normprogrammet. Vi kombinerar och bygger lite extra för att du som kund till oss ska slippa fundera och göra flera beställningar. Och vi kan också erbjuda några färdigbestyckade standardlösningar.

Vår orderavdelning med mycket kunnig personal hjälper dig gärna och de har till sin hjälp bl a ett dataprogram som skapar offert, ritning, detaljbeskrivning och all den dokumentation som följer hela produktionskedjan, från order till kund. Tillsammans med vår orderpersonal kan du komma fram till vad som blir bästa lösningen för just ditt behov.

Våra färdigbestyckade standardlösningar har alla komponenter på plats och är färdiga för anslutning. Se hur det programmet ser ut på de följande sidorna.

GARO strävar efter totallösningar för kundens lönsamhet. Varför lägga tid på att koppla och hantera lösa komponenter? De pengar man tjänar på att jaga billigaste komponenterna äts kanske upp i arbetstid. Därför kan det vara en lönsam affär att köpa färdigmonterat och färdigkopplat och använda egen arbetstid till annat. Det är totalkostnaden som ger plus på nedersta raden.

## Plåtcentral i minsta detalj

Notera att vi i möjligaste mån försöker välja plåtcentraler då vi vill göra en central med hög kvalitet och en bra funktion, eftersom plåten är det säkraste som finns på marknaden just nu.

Våra centraler är i alla delar helt i plåt. Plåt tar helt enkelt inte eld eller smälter, vilket en plastcentral förr eller senare gör, trots mycket motståndskraftigt plastmaterial.

Alla våra centralerna har genomgått tuffa tester hos Intertek Semko för att vi vara säkra på att vi kan erbjuda de säkraste och det de bästa produkterna på marknaden.

## Mota blixtnerslag redan i dörren

Överspänningskydd kan vara en billig försäkring. Normalt räknas värdet ner på all elektronisk hemutrustning med antalet använda år och det kan bli en riktigt dyr affär när man ska nyanaffa allt på en gång även om man har en hemförsäkring.

Överspänningskydden skyddar elektronik i fastigheter, som t ex dator, fax, TV, vitvaror m m och GARO tillhandahåller totallösning för både tätort och för landsbygd. I paketet ingår kapsling i plåt samt överspänningskydd speciellt valda med tanke på i vilket område normcentralen skall placeras.

Se E-nummer och bestyckning sidan 14

**Kontakta vår kunniga orderavdelning, de tipsar gärna om eleganta installationer**



*All tillverkning av färdigmonterade centraler sker i Gnosjö, vilket också ger stor flexibilitet och total kontroll*

**NORMCENTRALER FÖR UTVÄNDIGT MONTAGE**  
**plast IP40**

Vanligt förekommande centraler i plastmaterial, färdigkopplade och klara!

Centralerna är tillverkade i halogenfritt plastmaterial samt konstruerade utefter starkströmsföreskrifterna ELSÄK-FS 2004:1 och installationsreglerna SS 436 40 00. Provade, godkända och certifierade av SEMKO enligt standard för bostadscentraler SS EN 60 439-3 för märkström 50A, 50 Hz, märksdriftspänning 400V och isolationsmärkspänning 690V.

Detta innebär att produkterna självklart är CE-märkta, men även S-märkta. Centralerna kan kompletteras med GARO produkter och bibehålla S-märkningen. OBS! Vid annat fabrikat gäller ej S-märkningen.



21 789 76



21 789 78

E-nummer	Typ		Höjd mm	Bredd i mm	Djup i mm
21 789 76	NUP 113	<b>G-PACK 1-radig central med 13 modulplatser 10kA</b> Bestyckad med: HB 3x40A, JFB 4x40A/30mA, 3 st MCB 1x16A B-kar, 2 st MCB 1x10A C-kar	245	300	125
21 789 78	NUP 226	<b>G-PACK 2-radig central med 26 modulplatser 10kA</b> Bestyckad med: Rad 1: HB 3x40A, JFB 4x40A/30mA, 3 st MCB 1x16A B-kar, 3 st MCB 1x10A C-kar Rad 2: 4 st MCB 1x10A C-kar	370	300	125
21 789 79	NUP 226 6KA	<b>G-PACK 2-radig central med 26 modulplatser 6kA</b> Bestyckad med: Rad 1: HB 3x40A, JFB 4x25A/30mA, 3 st MCB 1x10A C-kar Rad 2: 3 st MCB 1x10A C-kar	370	300	125
21 789 80	NUP 339	<b>G-PACK 3-radig central med 39 modulplatser 10kA</b> Bestyckad med: Rad 1: HB 3x40A, JFB 4x40A/30mA, 3 st MCB 1x16A B-kar, 3 st MCB 1x10A C-kar Rad 2: 4 st MCB 1x10A C-kar Rad 3: 3 st MCB 1x10A C-kar	495	300	125

**NORMCENTRALER FÖR INFÄLLT MONTAGE**  
**plåt IP40**

Centralerna är tillverkade helt i plåt samt konstruerade utefter starkströmsföreskrifterna ELSÄK-FS 2004:1 och installationsreglerna SS 436 40 00. Provade, godkända och certifierade av SEMKO enligt standard för bostadscentraler SS EN 60 439-3 för märkström 50A, 50 Hz, märksdriftspänning 400V och isolationsmärkspänning 690V.

Detta innebär att produkterna självklart är CE-märkta, men även S-märkta. Centralerna kan kompletteras med GARO produkter och bibehålla S-märkningen. OBS! Vid annat fabrikat gäller ej S-märkningen.



21 789 84



21 789 86

E-nummer	Typ		Höjd mm inf mått inom ( )	Bredd i mm inf mått inom ( )	Djup i mm inf mått inom ( )
21 789 84	NIM 228	<b>G-PACK 2-radig central med 28 modulplatser 10kA</b> Bestyckad med: Rad 1: HB 3x40A, JFB 4x40A/30mA, 3 st MCB 1x16A B-kar, 3 st MCB 1x10A C-kar Rad 2: 3 st MCB 1x10A C-kar	422 (393)	335 (312)	117 (82)
21 789 86	NIM 342	<b>G-PACK 3-radig central med 39 modulplatser 10kA</b> Bestyckad med: Rad 1: HB 3x40A, JFB 4x40A/30mA, 3 st MCB 1x16A B-kar, 3 st MCB 1x10A C-kar Rad 2: 3 st MCB 1x10A C-kar Rad 3: 3 st MCB 1x10A C-kar	547 (518)	335 (312)	117 (82)

## NORMCENTRAL I PLÅT MED ÖVERSPÄNNINGSSKYDD utanpåliggande montage IP40

Centraler bestyckade med överspänningsskydd för tätort och för landsbygd.

Generellt definierar vi tätort=ledningar nedgrävda och landsbygd=lufburna ledningar.



22 709 58  
Central för tätort



22 709 59  
Central för landsbygd

E-nummer	Typ		Antal moduler	Höjd mm	Bredd i mm	Djup i mm
22 709 58	NUMB-M GL170	Centralen är bestyckad med: 3 st inkopplade mellanskydd, typ GS41-230 1 st teleskydd GL170 samt telekabel. De jackbara nätskydden har en avledningsförmåga på 40kA (8/20) samt en restspänning på 1,2 kV. Vid TN-S system (5-ledarsystem) skall kapslingen kompletteras med 1 st GS41-230 (E52 705 05 samt 4-polig skena G16L4 (E52 705 30)	14 10 tomma	245	335	111
22 709 59	NUMB-G GL170	Centralen är bestyckad med: 3 st inkopplade grovskydd, typ GS150E-300 1 st teleskydd GL170 samt telekabel. Grovskydden har en avledningsförmåga på > 15kA (10/350) och en restspänning på < 800V. Vid TN-S system (5-ledarsystem) skall kapslingen kompletteras med 1 st GS150-300 (E52 705 02 samt 4-polig skena G35L04 (E52 705 28)	14 7 tomma	245	335	111

## LÄGEHETSCENTRALER I PLÅT utanpåliggande montage IP40

Färdigbestyckade plåtcentraler i utanpåliggande montage.

Nummerlisthållare fastskruvade i kåpan.



22 709 13



22 709 06

E-nummer	Typ		Antal moduler	Höjd mm	Bredd mm	Djup mm
22 709 06	NUML-SB1 1-25	<b>1-radig central med 25 modulplatser 6kA</b> Bestyckad med: HB 340 3x40A, JFB 2-pol 25A/30mA, 1 st MCB 1x20A B-kar, 6 st MCB 1x10A B-kar	25	245	515	111
22 709 13	NUML 14 MOD	<b>1-radig central med 14 modulplatser 10kA</b> Bestyckad med: HB 340 3x40A, JFB 2-pol 25A/30mA, 1 st MCB 1x20A B-kar, 7 st MCB 1x10A C-kar	14	245	335	111
22 709 14	NUML 28 MOD	<b>2-radig central med 28 modulplatser 10kA</b> Bestyckad med: HB 440 4-pol 40A, JFB 4-pol 25A/30mA, 3 st MCB 1x16A B-kar, 8 st MCB 1x10A C-kar	28	370	335	111

**NORMCENTRAL I PLÅT**  
**utanpåliggande montage IP40**

Färdigbestyckade centraler i plåt främst avsedda för att kombineras med mediacentraler. Centralerna är utrustade med ett uttag i sidan för att med en kabel anslutas till mediacentralen. Se mer om mediacentraler i broschyren Mediacentraler P-media eller på vår websida [www.garo.se](http://www.garo.se)



22 709 35



22 709 16

E-nummer	Typ		Antal moduler	Höjd mm	Bredd i mm	Djup i mm
22 709 35	NUML-SB 1-14	<b>1-radig central med 14 modulplatser 10kA</b> Central för 1-fas med 3-pol huvudbrytare, 2-pol jordfelsbrytare, 1 st dvärgbrytare 20A C-kar, 6 st dvärgbrytare 13A C-kar. Kombineras med 22 709 36 eller 22 709 29	14	245	335	111
22 709 16	NUML-SB 1-25N	<b>1-radig central med 25 modulplatser 10kA</b> Färdigbestyckad central för 3-fas med 4-pol huvudbrytare, 4-pol jordfelsbrytare, 12 st dvärgbrytare 13A C-kar. Kan kombineras med 22 709 36 eller 22 709 29	25	245	515	111



E-nummer	Typ	Beskrivning	Anslutningar	
			N	P
21 781 40	NJP9	Jord- och nollskena för komplettering av befintlig skena i NCU, NUP, NIM, NUM och NCUT	9	9
21 781 74	NPN	Jord- och nollskena, inkl plasthållare för typ NUP samt för NIM och NUM i utförande 1-, 2-, 3 rader 14 moduler	9+9	18
Observera att plint med fästen alltid levereras komplett. Till kapsling av typ NUP, NIM och NUM i utförande 1-, 2-, 3-, 4-rader 14 moduler, kan plinten användas men ej fästena				
22 706 92	NJP5D	Jord- och nollskena med fästen för typ NIM och NUM	5	5
22 706 93	NJP18D	Jord- och nollskena med fästen för typ NIM och NUM. Längd=130 mm	16	16
22 706 94	NJP9D	Jord- och nollskena med fästen för typ NIM och NUM. Längd=64 mm	7	7
22 706 95	NJP6D	Jord- och nollskena med fästen för typ NIM och NUM	5	5
22 706 96	NJP15D	Jord- och nollskena med fästen för typ NIM och NUM	14	14
21 781 71	NP7	Neutralplint för DIN montage. Blå	7	
21 781 72	JP7	Jordplint för DIN montage. Grön. Kan även användas som potentialutjämningskena		7

	NCUT 4	NCUT 6	NCUT 9	NCUT 1-13	NCUT 2-26	NCUT 3-39	NUP 1-13	NUP 2-26	NUP 3-39	NUML 1-14	NUML 2-28	NUM 3-42	NUML 1-25	NUML 2-50	NUM 3-75	NIM 1-14*	NIM 2-28*	NIM 3-42*	NIM 4-56	NIM 1-25*	NIM 2-50*	NIM 3-75*	NIM 4-100	NUMGT 1-14	NUMGT 2-28	NUMGT 3-42	NUMGT 1-25	NUMGT 2-50	NUMGT 3-75	NIM 1-20	NIM 2-40	NIM 3-60	NIM 4-80		
21 781 40/ NJP9	x	x	x	x	x	x	x	x	x	x	x	x				x	x	x	x					x	x	x				x	x				
21 781 71/ NP7													x	x	x					x	x	x	x				x	x	x	x	x	x	x	x	
21 781 72/ JP7													x	x	x					x	x	x	x				x	x	x	x	x	x	x	x	
21 781 74/ NPN							x	x	x																										
22 706 93/ NJP18D							x	x	x	x	x	x				x	x	x	x				x	x	x	x						x	x	x	
22 706 94/ NJP9D							x	x	x	x	x	x	x	x	x	x	x	x	x	x	x	x	x	x	x	x	x	x	x						
22 706 95/ NJP6D							x	x	x	x	x	x				x	x	x	x				x	x	x										
22 706 96/ NJP15D							x	x	x	x	x	x				x	x	x	x				x	x	x										

\*Uppgifterna gäller även för nomkapsling av typ NIMG

### Anslutning av potentialutjämningsledare

I alla installationer skall det finnas en huvudjordningsskena. Från huvudjordningsskenan skall en huvudpotentialutjämningsledare förbinda skyddsledarskenor i centralen. Denna ledare skall ha en ledningsförmåga av minst hälften av installationens största PE- eller PEN-ledares lednings-

förmåga, minst motsvarande 6 mm<sup>2</sup> och max 25 mm<sup>2</sup> kopparledare. GARO's centraler utom typ NCUT är alla anpassade för anslutningsmöjligheter av huvudpotentialutjämningsledare. Ledaren kan anslutas i jordskenan alt med kompletterande skenor, 21 781 72/JP7, 22 706 95/ NJP6D, 22 706 92/ NJP5D, beroende på installationens utformning.

TILLBEHÖR

LÅS



21 781 85



22 706 98



22 709 89



22 709 90

22 708 69

22 709 80



E-nummer	Typ	Beskrivning
22 781 85	NUCK	Chassikoppling för normkapsling typ NUP
22 706 98	NUMCK	Chassikoppling för normkapsling typ NUM
22 709 80	NUCKI	Chassikoppling för placering sida/ sida montage av bottenlådor. Längd 363/488 mm
22 709 84	NUCK-4	Chassikoppling för placering sida/sida montage av bottenlådor. Längd 688 mm
22 708 69	NUCKI-V	Chassikoppling för placering över/ under montage av bottenlådor
22 709 89	IGB-14	Ingångsbox för infällda centraler. Monteras mellan bottenlådorna. Bredd 312 mm
22 707 46	IGB 20	Ingångsbox för infällda centraler. Monteras mellan bottenlådorna. Bredd 396 mm
22 709 90	IGB-25	Ingångsbox för infällda centraler, Monteras mellan bottenlådorna. Bredd 492 mm

LÅS

E-nummer	Typ	Beskrivning
22 706 99	NL3	Likalås för dörr i plåt, modellerna NIM och NUM inklusive montageanvändning

22 706 99



FASSKENA



21 428 41



21 428 65



21 428 66

E-nummer	Typ	Beskrivning
Alla fasskenor levereras med ändskydd. Gäller dock ej de fasskenorna för 57 moduler		
21 428 38	FS 157 10 mm <sup>2</sup>	Fasskena 1-fas, 57 moduler
21 428 34	FS 306 10 mm <sup>2</sup>	Fasskena 3-fas, 6 moduler
21 428 35	FS 309 10 mm <sup>2</sup>	Fasskena 3-fas, 9 moduler
21 428 41	FS 313 10 mm <sup>2</sup>	Fasskena 3-fas, 13 moduler
21 428 32	FS 314 10 mm <sup>2</sup>	Fasskena 3-fas, 14 moduler
21 428 33	FS 325 10 mm <sup>2</sup>	Fasskena 3-fas, 25 moduler
21 428 44	FS 357 10 mm <sup>2</sup>	Fasskena 3-fas, 57 moduler
21 428 45	FS 357 16 mm <sup>2</sup>	Fasskena 3-fas, 57 moduler
21 428 65	FSP 16 mm <sup>2</sup>	Fasskena för 1-fasbelastningar, 57 moduler
21 428 66	FSJ 16 mm <sup>2</sup>	Fasskena för 3-fasbelastningar 57 moduler

## TILLBEHÖR

### BERÖRINGSSKYDD



21 428 46



21 428 47



21 428 68

E-nummer	Typ	Beskrivning
21 428 46	BFS 1	Beröringsskydd fasskenor 2 x 5 moduler
21 428 48		Beröringsskydd 1-fas
21 428 47		Ändskydd för fasskena. Levereras styckvis
21 428 68	FBS 3-4	Ändskydd för fasskena. FSP och FSJ. Levereras styckvis

### ÖVERKOPPLINGSBYGEL



21 428 49  
21 428 50

E-nummer	Typ	Beskrivning
21 428 49	ÖB 3 10/125	Överkopplingsbygel 3-fas, 10 mm <sup>2</sup> . Skenavstånd 125 mm
21 428 50	ÖB 3 16/150	Överkopplingsbygel 3-fas, 16 mm <sup>2</sup> . Skenavstånd 150 mm

### JORDAT UTTAG FÖR DINSLITS



21 428 98

E-nummer	Typ	Beskrivning
21 428 98		Petskyddat jordat uttag för DIN-slits, 250V/ 10A. Bredd 44 mm

### TÄCKBRICKA



21 781 50  
21 781 49

E-nummer	Typ	Beskrivning
21 781 50	TB 13	Täckbricka 13 moduler
21 781 51	TB 14	Täckbricka 14 moduler
21 781 49	TB 57	Täckbricka 57 moduler, (1 meter)

### DINSKENA



21 781 80



21 781 83

E-nummer	Typ	Beskrivning
21 781 80	NDL	DIN skena 12 moduler för kapsling typ NUP. Anpassad för ett lägre montage av t ex diazedsäkringar eller andra höga komponenter
21 781 83	NDM	DIN skena 12 moduler för kapsling typ NUP. Används t ex för speciella energimätare

TILLBEHÖR

INSATS

Båda skenorna är speciellt anpassade för diazedsäkringar, gänga II och III. Det invändiga måttet är 161 x 46 mm (gäller båda skenorna).



E-nummer	Typ	Beskrivning
22 602 47	IDZN14	Insats för montage av diazedsäkring, 14 moduler typ NIM/NUM
22 602 48	IDZN25	Insats för montage av diazedsäkring, 25 moduler typ NIM/NUM

SÄKRINGSELEMENT



E-nummer	Typ	Beskrivning
22 604 20		Säkringselement DII, 25A, 1-pol, 50 mm
22 604 22		Säkringselement DIII, 63A, 1-pol, 52,5 mm

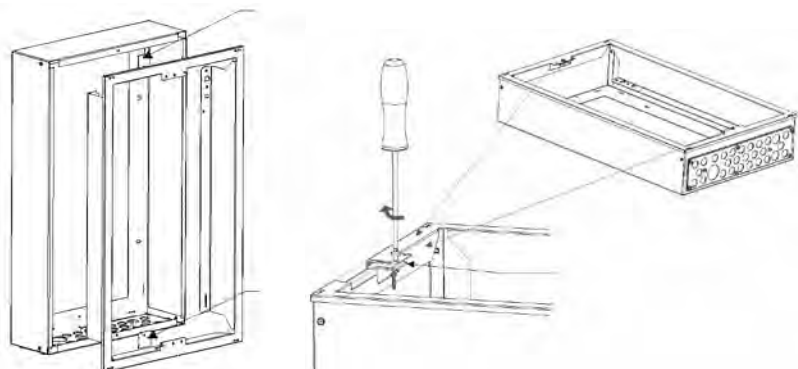
RAMAR I PLÅT FÖR INFÄLLDA CENTRALER

Det finns lösa rammar för att förvandla en infälld central till en utanpåliggande. Ramen är försedd med G-top på en gavel. Finns för 4-radiga centraler. Se montage nedan.

Övriga rammar se Mediabroschyr P-Media



E-nummer	Typ	Beskrivning
22 709 41	NIMU-RAM 2-50	Passar kapsling 22 709 01 NIM 2-50T
22 708 65	NIMU-RAM 3-42	Passar kapsling 22 709 12 NIM 3-42T
22 708 66	NIMU-RAM 3-75	Passar kapsling 22 708 57 NIM 3-75T
22 709 43	NIMU-RAM 4-56	Passar kapsling 22 709 03 NIM 4-56T
22 708 67	NIMU-RAM 4-100	Passar kapsling 22 708 58 NIM 4-100T



## TILLBEHÖR

### GRUPPSHEMA OCH NUMMERLIST



Gruppschema och nummerlist

E-nummer	Typ	Beskrivning
22 709 10	NLT 1-42	Nummerlist 1-42, rulle
22 709 11	NLT 1-75	Nummerlist 1-75, 3 delar
22 708 39	NLT 1-120	Nummerlist 1-120, rulle
22 708 97	GRS	Gruppschema (Gruppschema kan även hämtas från <a href="http://www.garo.se">www.garo.se</a> , sökväg Trycksaker/ Normcentraler)

## ÖVRIGT



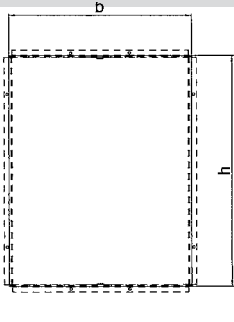
22 601 00

E-nummer	Typ	Beskrivning
16 933 84	BFV	Bätringsfärg för vit normcentral pensel. RAL 9010
23 948 22		Bätringsfärg för vit normcentral spray. RAL 9010
22 601 00	MM 15	Skärstift för G-TOP fläns för kabelstorlek >18 mm

För övriga normkomponenter, se broschyr Normkomponenter N

**MONTAGEANVISNINGAR**  
**INFÄLLT MONTAGE, PLÅTKAPSLING TYP NIM**

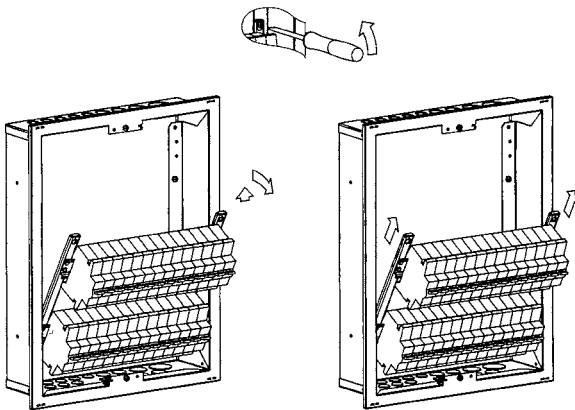
**FIG 1**



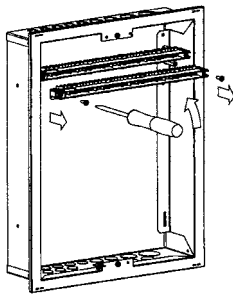
**INFÄLLNADSMÅTT I MM**

MOD	B	H	D
1-14	312	268	82
2-28	312	393	82
3-42	312	518	82
4-56	312	718	82
1-20	412	268	82
2-40	412	393	82
3-60	412	518	82
4-80	412	643	82
1-25	492	268	82
2-50	492	393	82
3-75	429	518	82
4-100	492	718	82

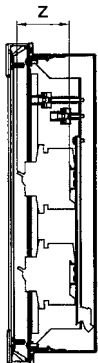
**FIG 2**



**FIG 3**



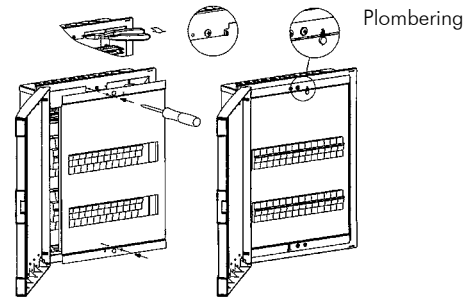
**FIG 4**



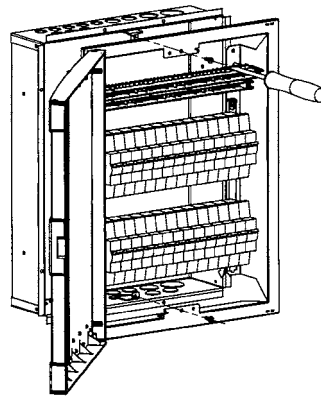
**MAX HÖJD PÅ KOMPONENTER**

MOD	Z
1-14	76
2-28	76
3-42	76
4-56	76
1-20	76
2-40	76
3-60	76
4-80	76
1-25	77
2-50	77
3-75	77
4-100	77

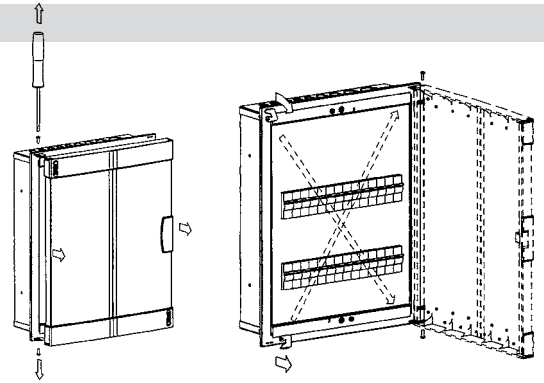
**FIG 5**



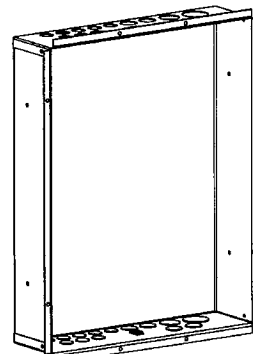
**FIG 6**



**FIG 7**



**FIG 8**

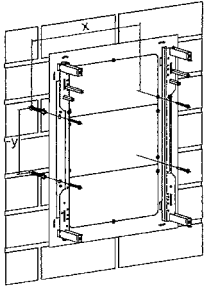


**ANTAL UTBRYTNINGAR OCH STORLEK**

MOD	VP16	VP20	VP25	VP32
1-14, 2-28 upp	8	4	1	1
1-14, 2-28 ner	8	4	1	1
3-42 upp		14		1
3-42 ner	8	4	1	1
4-56 upp		14		1
4-56 ner	8	4	1	1
1-20 upp	3	18		1
1-20 ner	20	40		1
2-40 upp	3	18		1
2-40 ner	20	4		1
3-60, 4-80 upp	3	18		1
3-60, 4-80 ner	20	40		1
1-25, 2-50 upp	24	4	1	1
1-25, 2-50 ner	24	4	1	1
3-75 upp			17	1
3-75 ner	24	4	1	1
4-100 upp			17	1
4-100 ner	24	4	1	1

## MONTAGEANVISNINGAR UTVÄNDIGT MONTAGE, PLÅTKAPSLING TYP NUM

FIG 1



HÅLBILD FÖR MONTAGE

MOD	X	Y
1-14	280	66
2-28	280	87
3-42	280	265
1-25	471	66
2-50	471	87
3-75	471	265

FIG 2

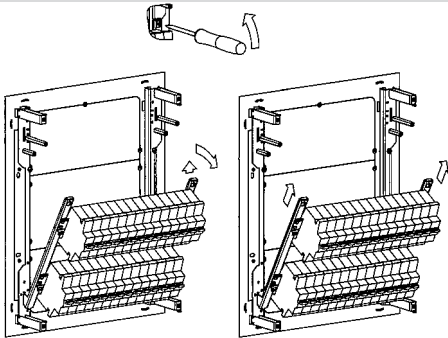


FIG 3

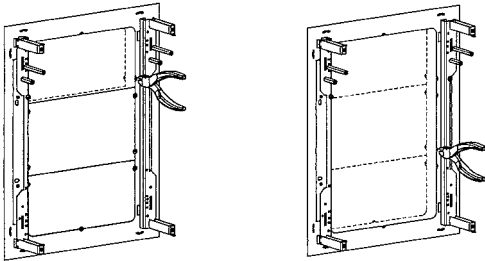


FIG 4

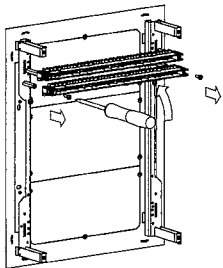


FIG 5

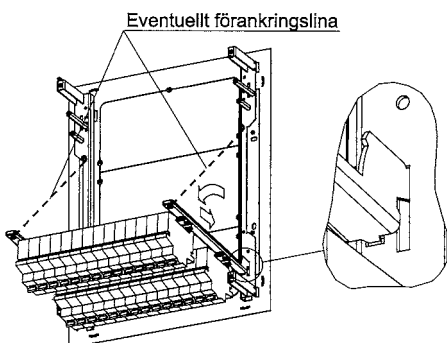


FIG 6

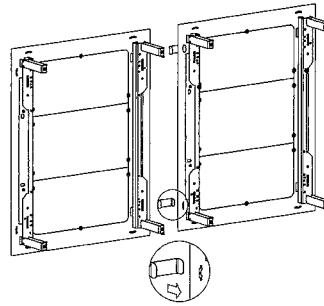
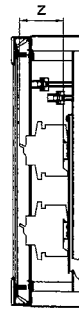


FIG 7



MAX HÖJD PÅ KOMPONENTER

MOD	Z
1-14	74
2-28	74
3-42	74
1-25	75
2-50	75
3-75	75

FIG 8

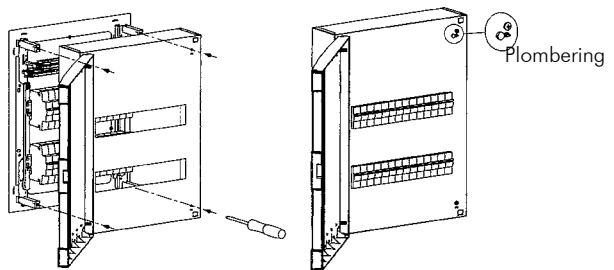
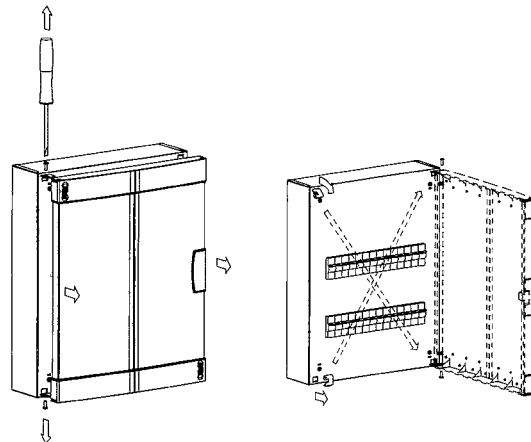


FIG 9



**MONTAGEANVISNINGAR**  
**UTVÄNDIGT MONTAGE, PLASTKAPSLING TYP NUP**

FIG 1

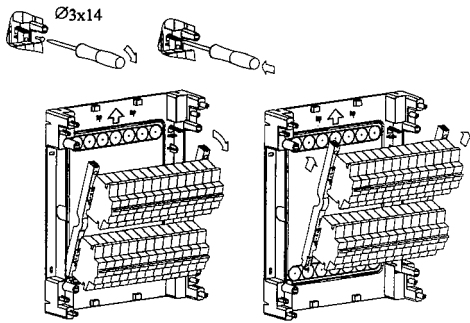


FIG 6

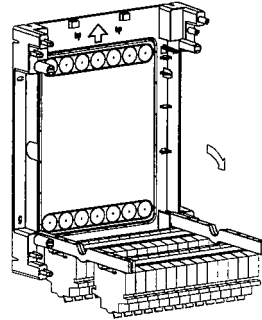
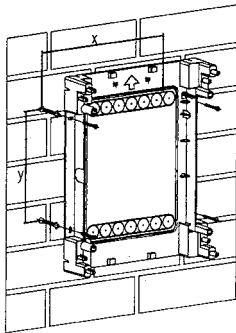


FIG 2



HÅLBILD FÖR MONTAGE

MOD	X	Y
1-13	272	83
3-26	272	208
3-39	272	333

FIG 7

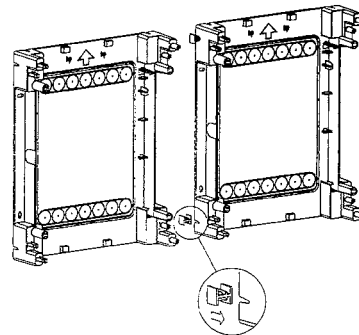


FIG 3

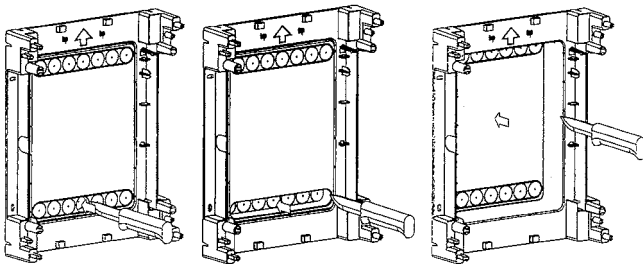


FIG 8

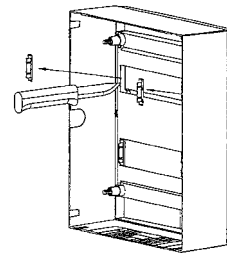


FIG 4

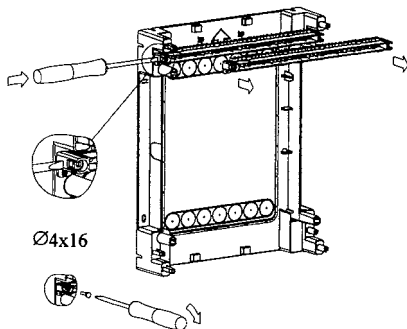


FIG 9

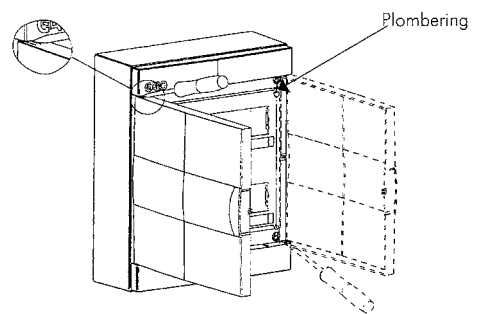
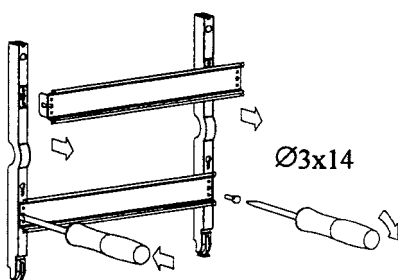
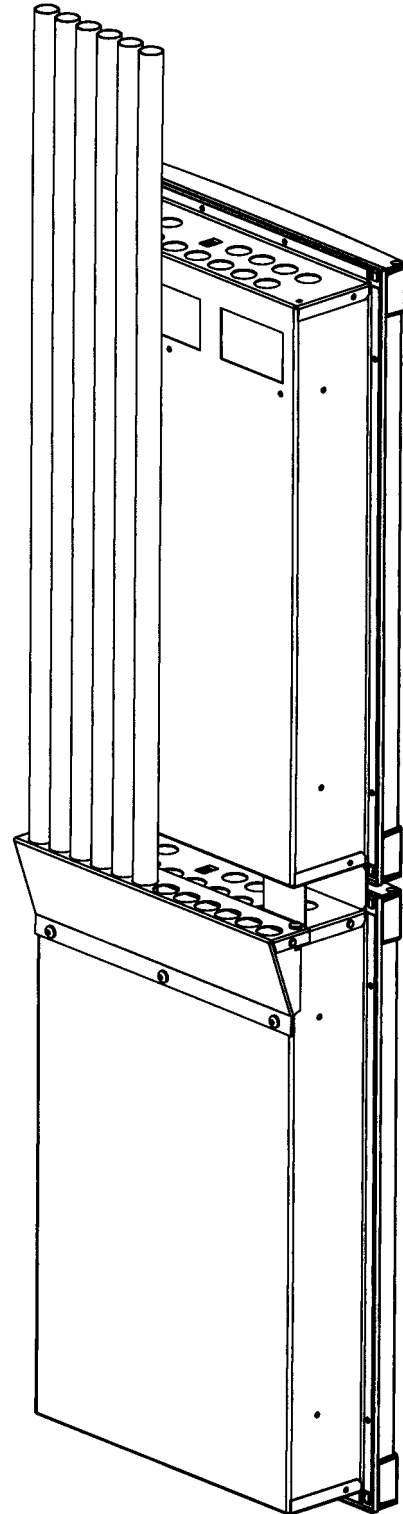
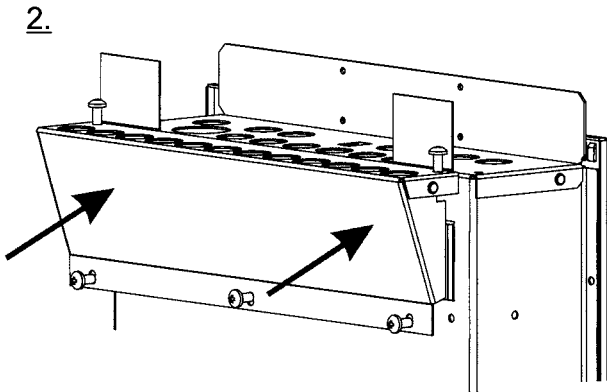
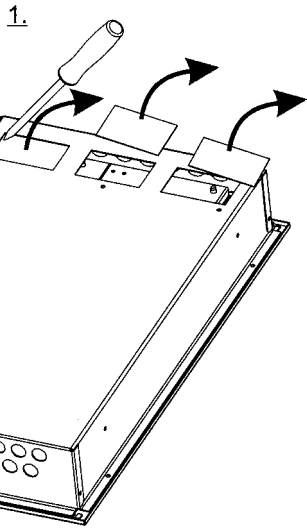


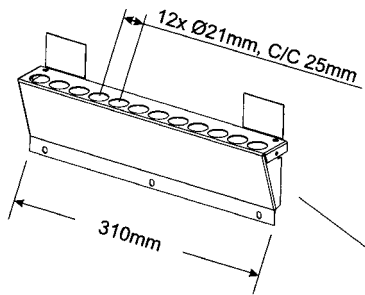
FIG 5



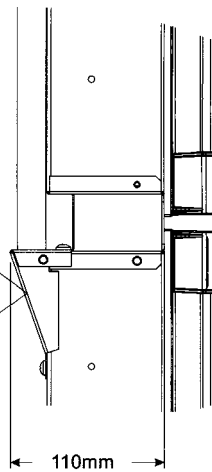
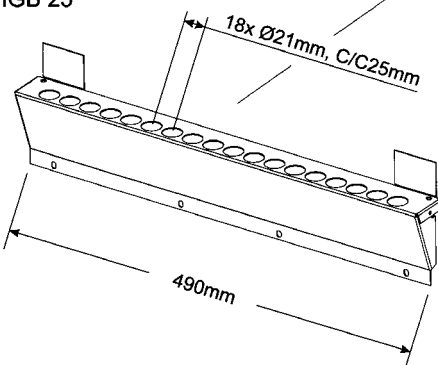
**MONTAGEANVISNINGAR  
FÖR INGÅNGSBOX TYP IGB FÖR INFÄLLDA CENTRALER (E22 709 89 och E22 709 90)**



IGB 14

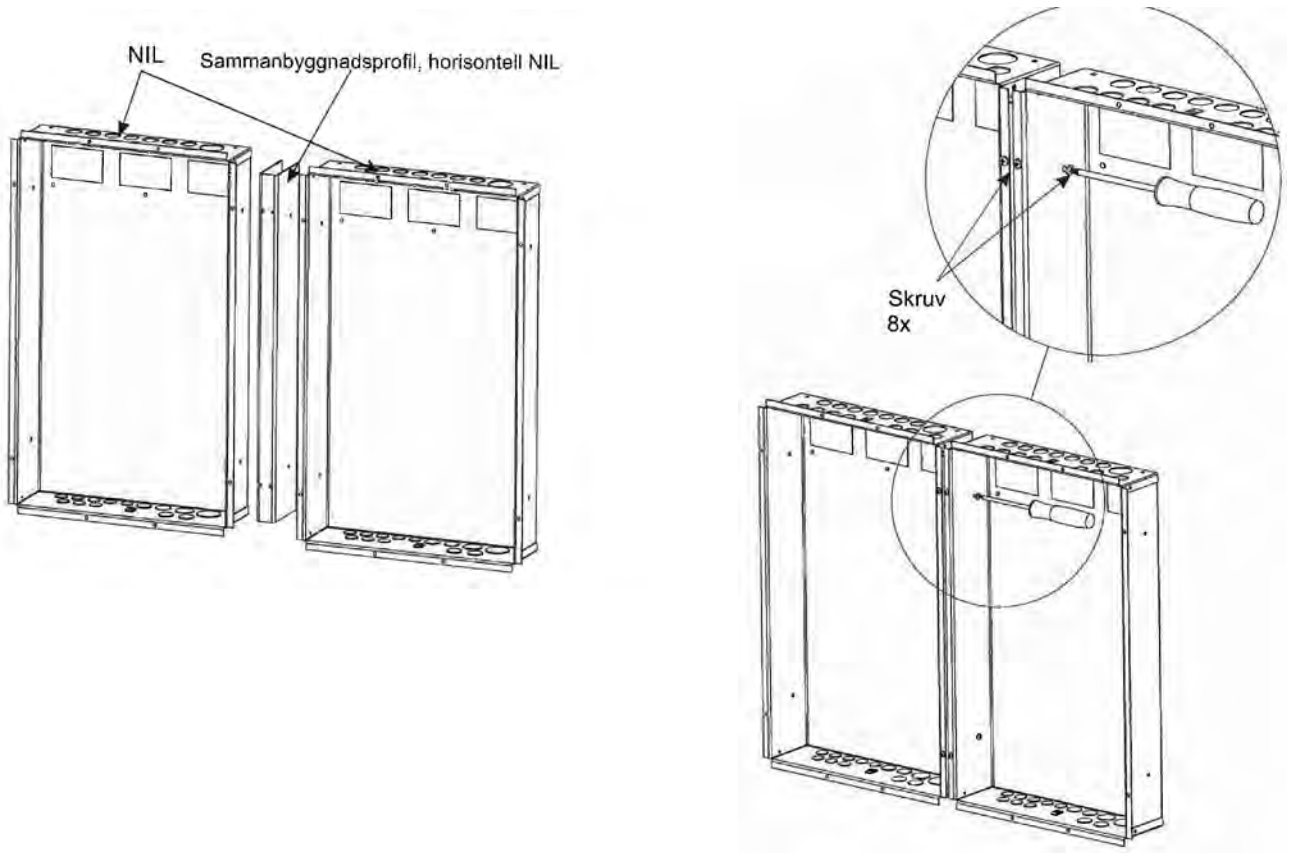


IGB 25

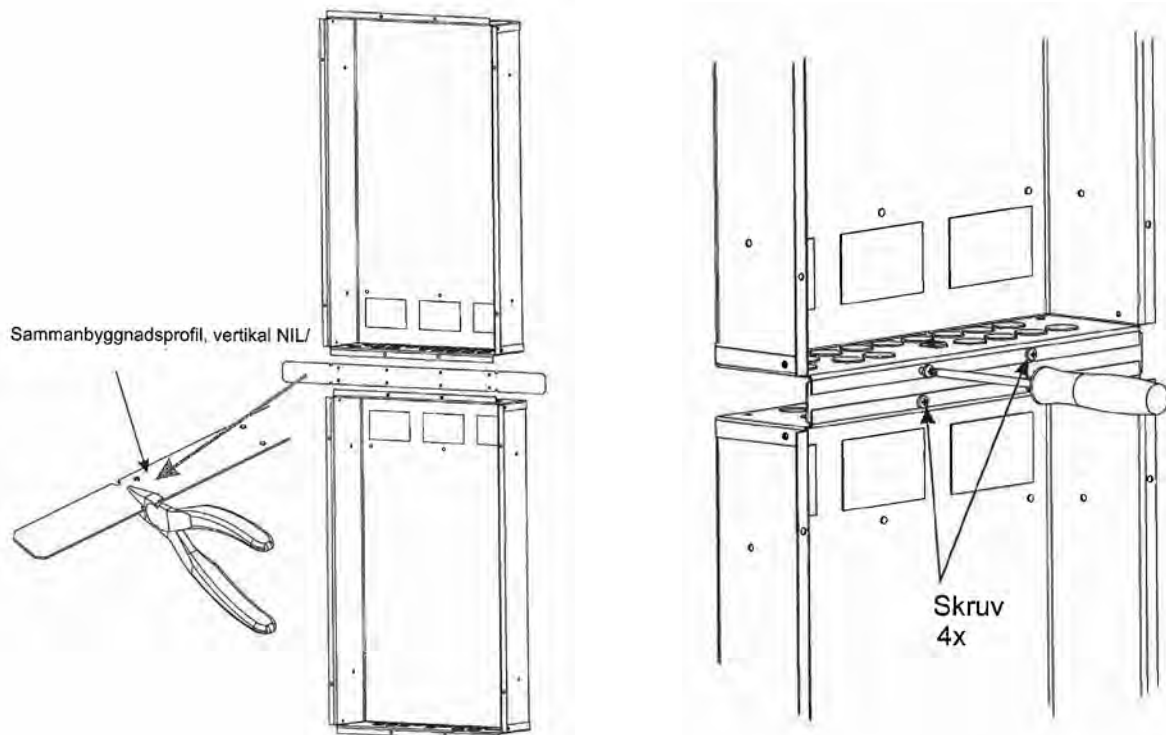


**MONTAGEANVISNINGAR  
FÖR CHASSIKOPPLING HORIZONTELLT OCH VERTIKALT MONTAGE**

**HORIZONTELLT MONTAGE TYP NUCKI (E22 709 80) OCH NUCK-4 (E22 709 84)**

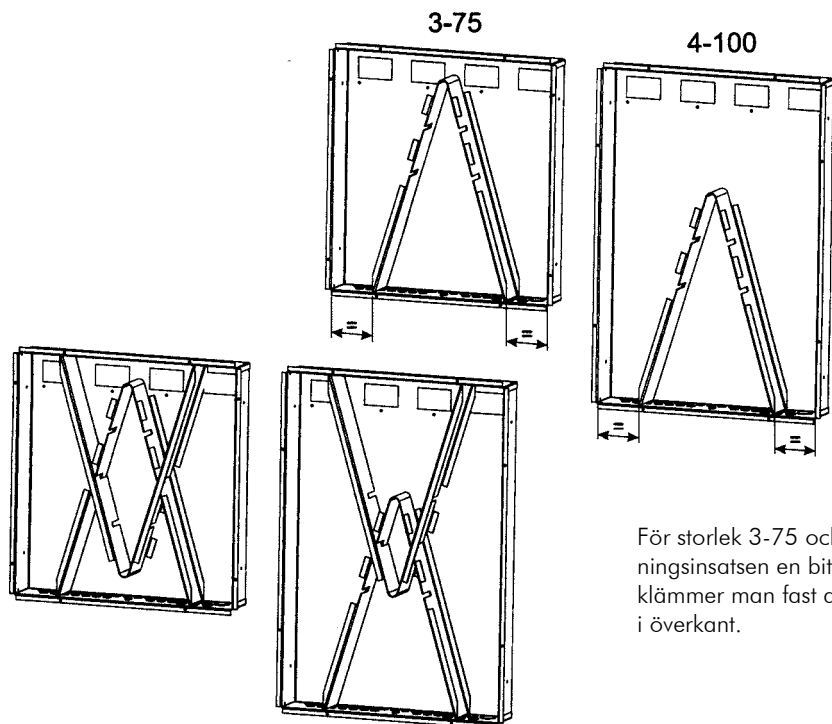


**VERTIKALT MONTAGE TYP NUCKI-V (E22 708 69)**

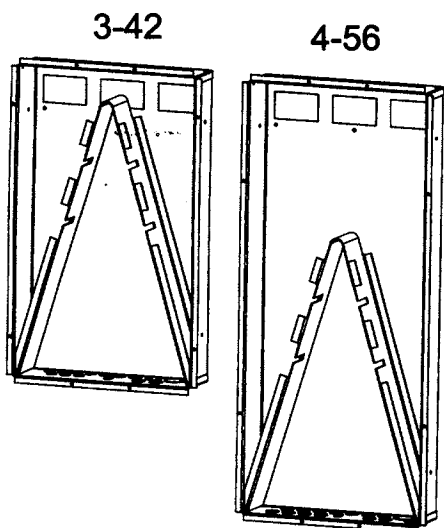


### Ingjutningsats 22 707 99

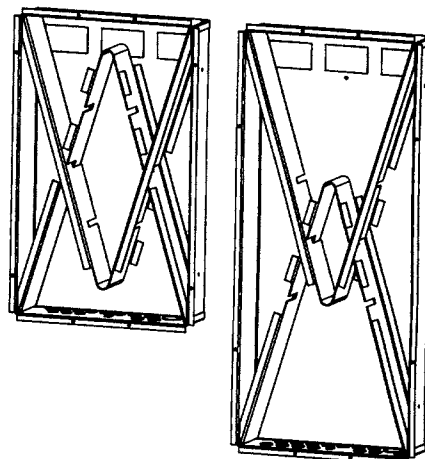
Placering av ingjutningsinsatsen i bottenlådorna 3-42, 3-75, 4-56 och 4-100



För storlek 3-75 och 4-100 fästes del 1 av ingjutningsinsatsen en bit in i bottenlådan och därefter klämmer man fast del 2 på motsvarande plats, men i överkant.



För storlek 3-42 och 4-56 fästes del 1 av ingjutningsinsatsen i kanten av bottenlådan och del 2 kläms fast på motsvarande plats, men i överkanten.



INDEX

E-nummer	Sida	E-nummer	Sida	E-nummer	Sida
16 933 84	20	22 707 25	7	22 709 59	14
21 428 32	17	22 707 26	7	22 709 61	6
21 428 33	17	22 707 27	8	22 709 63	6
21 428 34	17	22 707 28	8	22 709 64	6
21 428 35	17	22 707 29	8	22 709 66	7
21 428 38	17	22 707 30	8	22 709 67	8
21 428 41	17	22 707 31	10	22 709 68	7
21 428 44	17	22 707 32	10	22 709 69	8
21 428 45	17	22 707 33	10	22 709 70	7
21 428 46	18	22 707 34	10	22 709 71	8
21 428 47	18	22 707 99	10	22 709 72	10
21 428 48	18	22 708 39	20	22 709 73	10
21 428 49	18	22 708 59	10	22 709 74	10
21 428 50	18	22 708 60	8	22 709 75	10
21 428 65	17	22 708 61	7	22 709 76	10
21 428 66	17	22 708 67	19	22 709 78	10
21 428 68	18	22 708 69	17	22 709 79	11
21 428 98	18	22 708 69	17	22 709 80	17
21 780 02	4	22 708 97	20	22 709 80	17
21 780 04	4	22 709 05	8	22 709 84	17
21 780 58	5	22 709 06	14	22 709 84	17
21 780 60	5	22 709 07	7	22 709 86	9
21 780 62	5	22 709 10	20	22 709 87	9
21 780 64	5	22 709 11	20	22 709 88	9
21 780 66	5	22 709 13	14	22 709 89	17
21 780 68	5	22 709 14	14	22 709 89	17
21 781 40	16	22 709 16	15	22 709 90	17
21 781 49	18	22 709 17	9	22 709 90	17
21 781 50	18	22 709 18	9	22 709 96	9
21 781 51	18	22 709 19	9	22 709 97	9
21 781 71	16	22 709 20	9	22 709 98	9
21 781 72	16	22 709 21	9	22 781 85	17
21 781 74	16	22 709 22	9	22 781 85	17
21 781 80	18	22 709 23	10	23 948 22	20
21 781 83	18	22 709 24	6		
21 789 76	13	22 709 26	6		
21 789 78	13	22 709 27	6		
21 789 79	13	22 709 28	6		
21 789 80	13	22 709 32	6		
21 789 84	13	22 709 33	6		
21 789 86	13	22 709 35	15		
22 601 00	20	22 709 40	5		
22 602 47	19	22 709 42	5		
22 602 48	19	22 709 43	19		
22 604 20	19	22 709 44	5		
22 604 22	19	22 709 46	7		
22 706 92	16	22 709 47	8		
22 706 93	16	22 709 48	7		
22 706 94	16	22 709 49	8		
22 706 95	16	22 709 50	7		
22 706 96	16	22 709 51	8		
22 706 98	17	22 709 53	6		
22 706 98	17	22 709 55	6		
22 707 23	7	22 709 56	6		
22 707 24	7	22 709 58	14		



**GARO AB**  
Box 203  
335 25 GNOSJÖ

Tfn 0370-33 28 00  
Tfx 0370-33 28 50  
E-post [info@garo.se](mailto:info@garo.se)

**Distriktskontor**  
Drivhjulsvägen 24  
126 30 HÄGERSTEN

Tfn 08-681 90 50  
Tfx 08-681 00 90  
[www.garo.se](http://www.garo.se)

