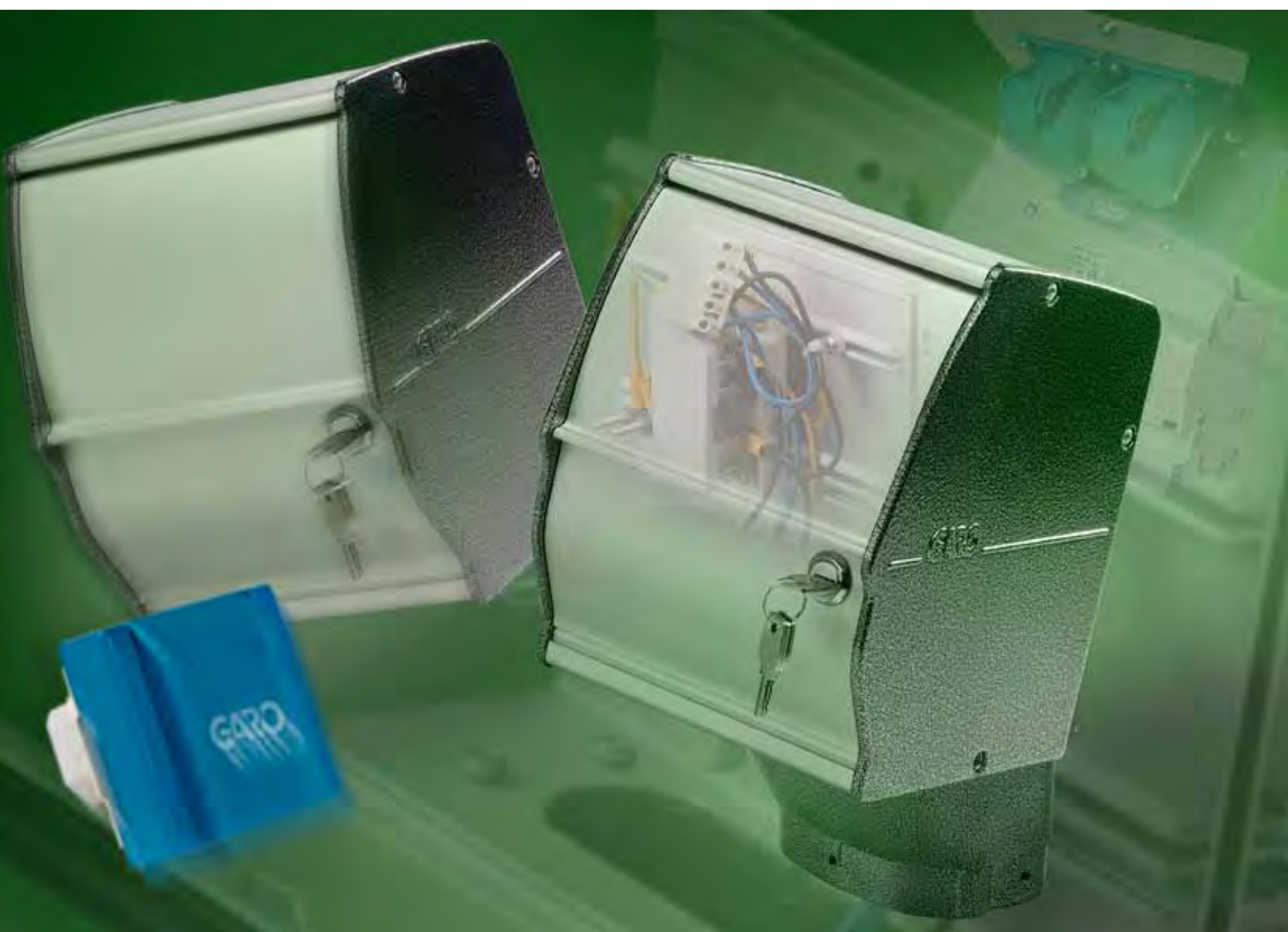




ELUTTAG FÖR BIL, BÅT & CAMPING

K
11/01



Innehållsförteckning

	Sida		Sida
Allmän beskrivning	2	Kompaktuttag	9
Kapslingar m måttangivelser.....	4	Stolpar och fundament.....	10
Plintprofil	4	Övriga tillbehör och reservdelar.....	10–11
Insatser.....	5–8		

Allmän beskrivning



GAROs bilmotorvärmarruttag förenar, som alltid, nytänkande med fungerande teknik.

Kapslingarna köps separat och kompletteras med plintprofil och insatser, efter önskemål och behov. Samtliga plintprofiler finns för enkel-, dubbel eller väggmontage. De är försedda med plint för inkommande kabel samt kontaktdon för snabbanslutning till de olika insatserna. Även alla insatserna är försedda med kontaktdon, vilket förbättrar service och byte avsevärt. Insatserna av typ AEL och AELM har inbyggda lysdioder i inställningsknapparna och även i själva eluttagen, vilket gör att det vid mörker är extra lätt att hitta rätt. Det enkla uttaget MEL har inställningsknappar med belysning.

Det allra senaste nyheten från oss heter G-CTRL (uttal G-kontroll). Det är en programvara som via Internet, styr flera eluttag på en parkering eller campingplats. Man slipper helt enkelt att vara på plats för att ställa in uttaget. Det sköter man enkelt och bekvämt från soffan eller skrivbordet i lägenheten, långt från snödrivor och minusgrader. Mer information om detta system och vilken typ av produkter som behövs, finns i vår broschyr Eluttag G-Ctrl för bil båt och camping.

Kapsling, typ P

Kapslingen finns i tre utföranden. Med en eller delad lucka och en transportabel kapsling avsedd för t ex byggarbetsplatser eller andra mobila funktioner.

Kapslingen med en lucka finns i utförande med likalås, systemlås eller med ett vred, vilket inte kräver några nycklar. Fyra nycklar medföljer som standard.

Kapslingen med delad lucka är försedd med två systemlås för att kunna användas oberoende av varandra. Fyra nycklar till varje lås medföljer även här som standard.

Både plintenhet och insats innesluts av kapslingen, men den har trots detta ett mycket generöst arbetsutrymme. Standardutförandet av kapsling P är naturanodiserad aluminium som matchas av strukturlackerade svarta gavlar. Även stolpflänsen är strukturlackerad i svart.

För specialdesignade miljöer kan även erhållas gavlar och fläns i andra kulörer, mot extra kostnad. Övriga delar av kapslingen är alltid naturanodiserad aluminium.

Plintprofil

Plintenheten är integrerad med kapslingen och finns i fem olika utförande; enkel, dubbel och för väggmontage för stolpe i Ø 60mm samt enkel- och dubbelmontage för oval aluminiumstolpe.



Beröringsskydd för plintprofiler

Plintprofilen förses numera även med beröringsskydd, IP20, i syfte att göra bytet av insatsen så säkert som möjligt. Se montage på sidan 3 i bildsviten längst ner.

Insatser

Insatserna A206/210 är bestyckade med uttag och automatsäkringar. Dessa insatser skall föregås av jordfelsbrytare.

Övriga insatser A, AEU, AEUM, ATE, AEL, AC, AELM och ACM är monterade med personskyddsautomater eller automatsäkringar och jordfelsbrytare. Insatsen AC med IEC/CEE-don 2+PE är speciellt anpassad till t ex

båthamnar och campingplatser. Insats ATE med elektronisk timer har 3 timmars, repeterande inkopplingstid och 24 timmars gångtid.

Insatserna A- och AC Tele kan tillslags- och driftstyras med minicall. Insatserna är utrustade med schuko- resp CEE-don 2+PE samt mottagningsenhet för minicall.

Teleinsatserna skapar möjligheter till total styrning av insatserna, utan att själv vara på plats. Med lätthet kan en hel park med eluttag styras centralt, med hjälp av teleinsatsen. Och varför inte torgplatser, campingplatser, flygplatsparkeringar eller marinor?

Man ringer helt enkelt till uttaget och med hjälp av en kod som man erhåller samtidigt med insatsen startar man uttagets funktion. Redan i detta läget kan man tidsbestämma hur länge uttaget skall vara inkopplat, men vet man inte detta, kan man istället välja att ringa till uttaget och koppla ifrån spänningen. Observera att användningen av teleinsatserna kräver täckning av Minicallnätet.

De tänkande bilvärmarsinsatserna

Insatserna AEL (max 3 timmars uppvärmning) och AELM (max 1,5 timmars uppvärmning) styrs dels av den inställda avresetiden och dels av den rådande ytttemperaturen. Värmaren är endast inkopplad den tid som behövs. Med ett inbyggt temperaturgivarsystem känner insatserna av vid vilken tidpunkt värmaren måste starta för att bilen skall vara varm vid avresan.

Insatsen håller värmaren inkopplad i ytterligare 30 minuter efter den inställda avresetiden, för att inte bilen skall hinna bli kall om föraren t ex råkar bli försenad. Den inställda avresetiden är repeterande, vilket medför att tiden inte behöver ställas om varje dag.

Båda typerna är försedda med funktion för 30 minuters tillslagstid, för tillfällig tillgång till el; vid exempelvis dammsugning av bilen, motorredskap för trädgård m m.

Både AEL och AELM är även försedd med backup för spänningsbortfall i 48 timmar samt belysta knappar och uttag.

Det lilla elektroniska bilvärmarruttaget för ett uttag

Ett utmärkt bilmotorvärmarruttag för hemmabruk.

Det monteras enkelt på husvägg, carport eller motsvarande. Uttaget behåller sina inställningar i 48 timmar efter strömavbrott. Inställningsknapparna är försedda med lysdioder för extra enkelt handhavande även i mörker.



Kapslingen är tillverkad i väderbeständig polykarbonat med ett infällt 10A schukouttag, försett med klafflock. Uttaget levereras med inre förbindning och har en fempolig överkopplingsplint. Maximal anslutningsarea är 5x6 mm². Inkopplingstiden är max 3 timmar, men kan ändras till maximala 1,5 timmar vid installationen. Det är viktigt att installationen sköts av fackman.

Uttaget styrs dels av den inställda avresetiden och dels av utetemperaturen. Dessutom är uttaget försett med funktion för 30 minuters tillslagstid. Det innebär att man kan få tillfällig tillgång till el, vilket är bra vid t ex dammsugning av bilen eller användning av motorredskap i trädgården.

Uttaget finns i utförande med eller utan jordfelsbrytare. Vid installation av uttag utan jordfelsbrytare, skall uttaget föregås av jordfelsbrytare.

Vid montage av flera parallella uttag, exempelvis i carportar med fler p-platser, krävs uttag med säkring och jordfelsbrytare. I övrigt har uttaget samma funktioner som det tidigare nämnda uttaget.

Inkopplingstider, se sidan 9.

SEMKO provade och certifierade enligt

EN 60439-1, EN 60439-3, EN 60730-1, EN 60730-2-7

Typ Kapsling P

16A, 230/400 V, 10 kA, IP44C

Typ MEL

10A, 230 V, 10 kA, IP44



Gott om kopplingsutrymme för inkommande kabel.



Extra beröringsskydd monteras och kapslingsklass IP20 erhålls.



Kopplingsanslutning är allt som skall synas när kapslingen monteras och skruvas fast.



Insatsen ansluts enkelt med hjälp av snabbkoppling samt skruvas fast med två skruvar. Klart!

KAPSLINGAR

Kapsling för GAROs bilvärmarinsatser

E-nummer	Typ	Beskrivning
24 494 10	P100	Kapsling med hel lucka och med likalås
24 494 11	P200	Kapsling med hel lucka och med systemlås
24 494 12	P300	Kapsling med hel lucka och med vred utan nyckel
24 494 14	PDL400	Kapsling med delad lucka och två systemlås

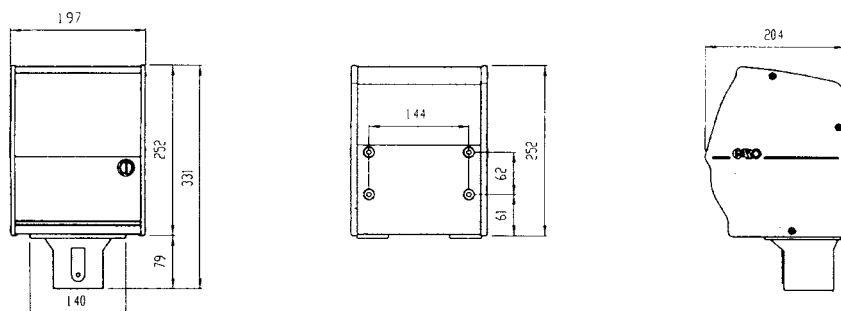


24 494 10



24 494 14

Måttuppgifter



PORTABEL KAPSLING

Mobil kapsling för byggarbetsplatser. Kapslingen levereras utan insats.

E-nummer	Typ	Beskrivning
24 690 34	PT 100	Kapslingen är portabel med likalås och utrustad med CEE stickpropp P432 och uttag UI432 för vidarematning samt 6 meters kabel. Kapslingen är monterad på varmförzinkad platta med förborrade hål, vilket gör det möjligt att enkelt montera upp kapslingen på vägg eller staket för tillfälligt montage, t ex så länge ett byggprojekt pågår.



24 690 34

PLINTPROFIL

Plintprofilerna PFE, PFD och PFR passar rörstolpe MVRP med Ø60 mm och plintprofilerna PFE-A och PFD-A passar rörstolpe MVR-A i oval utförande, se sidan 10. Plintens anslutningsarea Cu 5 x 2 parallella 35 mm². För Alanslutning använd tryckbricksats TBS, E22 706 28.

E-nummer	Typ	Beskrivning
24 494 15	PFE	Profil för enkelmontage på stolpe Ø60 mm
24 494 16	PFD	Profil för dubbelmontage på stolpe Ø60 mm
24 494 17	PFR	Profil för väggmontage 2 x Ø40 mm
24 494 18	PFE-A	Profil för enkelmontage på oval aluminiumstolpe
24 494 19	PFD-A	Profil för dubbelmontage på oval aluminiumstolpe
24 495 04	ÖGC	Profil för montage av GAROprodukter på rektangulär stolpe



Vi monterar numera alltid beröringsskydd på plinten för att helt skydda från strömförande delar, d v s IP20.



24 494 15



24 494 16



24 494 17



24 494 18



24 494 19



24 495 04

OBS! 24 494 18 och -19 passar endast oval aluminiumstolpe.

INSATSER

ATT VÄLJA RÄTT INSATS

Att välja rätt insats är inte alltid så lätt, men ett tips är att utgå från det behov man har. GARO har flera typer av uttag och för att få en översikt har vi gjort en tabell som

kan göra det enklare att hitta rätt. Glöm inte att kolla vårt system G-CTRL (G-kontroll) på www.garo.se eller se vår broschyr K/G-C.

	Jag vill ha fri tillgång till el dygnet runt	Jag vill mäta förbrukningen	Jag vill ladda elbilar	Jag vill spara och styra tillgången av el	Jag vill spara el och distansstyra uttagen	Jag vill både distansstyra och mäta förbrukningen	Jag vill alltid ha ett varmt fordon, men ändå spara pengar och el	Jag vill ha flera tillslagstider och bestämma tillslagstiderna själva	Jag vill ha ett uttag för camping
Insats typ IDV, sid 5	x			x			x	x	
Insats typ IDL, sid 5			x	x					
Insats typ A, sid 6	x								
Insats typ ATE, sid 6				x					
Insats typ ACMS, sid 6	x	x							
Insats typ AEL, sid 6				x					
Insats typ AELM, sid 7				x					
Insats typ AC & ACM, sid 7									x
Insats typ A Tele, sid 8				x	x				
Insats AGC och AGCM, se broschyr G-CTRL	x	x		x	x	x	x	x	
Insats ACGC, ACGCM se broschyr G-CTRL	x	x		x	x	x			x

INSATS FÖR ELBILAR SAMT MED ELEKTRONISK STYRNING, TYP IDL

Flera funktioner i samma uttag. Insats som är både en laddstation för elbilar samt ett tid- och temperaturstyrt uttag, typ AEL. Laddningen av elbilarna startas upp då kabel ansluts och avslutas när bilen är fulladdad eller då det tid- och tempstyrda uttaget måste gå igång. Det tid- och temperaturstyrda uttaget fungerar som uttagen på sid 5 och 6, typ AEL. Insatsen är försedd med två uttag av varje typ.

Insats för både el- och bensinbilar!



24 494 32

E-nummer	Typ	Beskrivning	Märkström
24 494 31	IDL 210-2	2 skyddsavbrytare samt elektronik för laddning	10 A
24 494 32	IDL 216-2	2 skyddsavbrytare samt elektronik för laddning	16 A

INSATS IDV – INDIVIDUELLT ANPASSADE INSATSER

Insats, typ IDV, som kan specialanpassas till kundens önskemål i minsta detalj. Utrustat med 2 uttag och 2 personskyddsautomater. Uttaget är även temperaturstyrt.

En variant, IDV1, är tid- och temperaturstyrt och där ställer man in temperaturkurvan för till- och frånslag med utgångspunkt från avresetiden, IDV1. Du väljer själv hur länge uttaget skall vara tillslaget innan avresan och även efter inställd avresetid. Det finns möjlighet att ställa in upp till tre avresetider per dygn och det finns också möjlighet att ställa in förbjuden tid, d v s eluttaget är helt strömlöst under den tiden du anger.

Den andra varianten, IDV2, ger dig möjlighet att bestämma när och hur länge eluttaget skall vara tillslaget resp frånslaget. Det finns möjlighet att programmera förbjuden tid, d v s eluttaget är under den tiden helt strömlöst.

Vilken typ av inställning, IDV1 eller IDV2, du önskar anger du vid köpet av insatserna. Du kan alltid ändra programmeringen när du önskar. Vi sänder då en programmeringsnyckel som lätt för över data till det uttaget som skall ändras. Formulär för insatserna hittar du på vår websida <http://www.garo.se/index.php?id=233#905> eller kontakta vår orderavdelning.



E-nummer	Typ	Beskrivning	Märkström
24 495 01	IDV 206-2	Elektronik för styrning, 2 schukouttag och skyddsavbrytare (komb dvärgbrytare och jordfelsbrytare)	6A
24 495 02	IDV 210-2	Elektronik för styrning, 2 schukouttag och skyddsavbrytare (komb dvärgbrytare och jordfelsbrytare)	10A
24 495 03	IDV 216-2	Elektronik för styrning, 2 schukouttag och skyddsavbrytare (komb dvärgbrytare och jordfelsbrytare)	16A

INSATSER

INSATS MED 2 UTTAG, TYP A

Insats lämplig för parkeringsplatser med krav på strömtillförsel dygnet runt

E-nummer	Typ	Beskrivning	Märkström
24 494 25	A 206	2 dvärgbrytare	6 A
24 494 26	A 210	2 dvärgbrytare	10 A
24 494 27	A 206-1	1 jordfelsbrytare, 2 dvärgbrytare	6 A
24 494 28	A 210-1	1 jordfelsbrytare, 2 dvärgbrytare	10 A
24 494 29	A 206-2	2 skydds-brytare (kombination av jordfelsbrytare och dvärgbrytare)	6 A
24 494 30	A 210-2	2 skydds-brytare (kombination av jordfelsbrytare och dvärgbrytare)	10 A



24 494 30

INSATS MED 2 UTTAG OCH DIGITAL kWh MÄTARE, TYP ACMS

Insats med digital kWh-mätare med grön och röd lysdiod för drift resp aktiv mätning.

E-nummer	Typ	Beskrivning	Märkström
24 494 53	ACMS 210-2	2 skydds-brytare (kombination av jordfelsbrytare och dvärgbrytare) 2 st kWh-mätare, 2 schukouttag	10 A



24 494 53

INSATS MED 2 UTTAG, TYP ATE

Elektronisk timer med en repeterande, fast tillslagstid på 3 timmar. Insatsen har underhållsfri kondensatorbackup på 6 timmar.

E-nummer	Typ	Beskrivning	Märkström
24 494 33	ATE 206-1	1 jordfelsbrytare, 2 dvärgbrytare	6 A
24 494 34	ATE 210-1	1 jordfelsbrytare, 2 dvärgbrytare	10 A
24 494 35	ATE 206-2	2 skydds-brytare (kombination av jordfelsbrytare och dvärgbrytare)	6 A
24 494 36	ATE 210-2	2 skydds-brytare (kombination av jordfelsbrytare och dvärgbrytare)	10 A



24 494 36

INSATS MED 2 UTTAG OCH ELEKTRONISK STYRNING, TYP AEL

Repeterande tid- och temperaturstyrt uttag. Insatserna är försedda med lysdioder på inställningsknapparna och även i eluttagen. Underhållsfri kondensatorbackup på 48 timmar.

Tillslagstid max 3 timmar

E-nummer	Typ	Beskrivning	Märkström
24 494 37	AEL 206-1	1 jordfelsbrytare, 2 dvärgbrytare	6 A
24 494 38	AEL 210-1	1 jordfelsbrytare, 2 dvärgbrytare	10 A
24 494 39	AEL 206-2	2 skydds-brytare (komb av jfb och dvärgbrytare)	6 A
24 494 40	AEL 210-2	2 skydds-brytare (komb av jfb och dvärgbrytare)	10 A



24 494 40

INKOPPLINGSTIDER FÖR AEL

Tabellen visar den ungefärliga tillslagstiden vid olika yttre temperaturer

YTTERTEMPERATUR °C	TILLSLAGSTID ANTAL MIN FÖRE INSTÄLLD AVRESETID	TILLSLAGSTID ANTAL MIN EFTER INSTÄLLD AVRESETID
+5 och högre	30	30
+1	60	30
-4,5	105	30
-6	120	30
-10	135	30
-14 och lägre	180	30

INSATSER

INSATS FÖR MINIMALT ENERGIUTTAG, TYP AELM 2 UTTAG OCH ELEKTRONISK STYRNING

Repetierande tid- och temperaturstyrt uttag. Insatsen är försedd med lysdioder på inställningsknappar samt i eluttagen. Underhållsfri kondensator backup på 48 timmar.

OBS! Max tillslagstid 1,5 timma

E-nummer	Typ	Beskrivning	Märkström
24 494 54	AELM 206-2	2 skyddsbrytare (komb av jfb och dvärgbrytare)	6 A



24 494 54

INKOPPLINGSTIDER FÖR AELM

Tabellen visar den ungefärliga tillslagstiden vid olika yttre temperaturer

YTTERTEMPERATUR °C	TILLSLAGSTID ANTAL MIN FÖRE INSTÄLLD AVRESETID	TILLSLAGSTID ANTAL MIN EFTER INSTÄLLD AVRESETID
+5 och högre	30	30
+1	55	30
-4,5	70	30
-6	75	30
-10	80	30
-14 och lägre	90	30

INSATS FÖR CAMPING OCH MARINOR, TYP AC

Insats med 2 IEC/CEE uttag

E-nummer	Typ	Beskrivning	Märkström
24 494 41	AC 206-2	2 skyddsbrytare, 2 CEE uttag 2+PE 16A	6A
24 494 42	AC 210-2	2 skyddsbrytare, 2 CEE uttag 2+PE 16A	10A
24 494 43	AC 216-2	2 skyddsbrytare, 2 CEE uttag 2+PE 16A	16A



24 494 42

Insats med 3 st skyddsbrytare samt 3 IEC/CEE uttag. Snabbanslutning för 3-fas anslutning

E-nummer	Typ	Beskrivning	Märkström
24 494 44	AC 306-2	3 skyddsbrytare, 3 CEE uttag 2+PE 16A	6A
24 494 45	AC 310-2	3 skyddsbrytare, 3 CEE uttag 2+PE 16A	10A
24 494 46	AC 316-2	3 skyddsbrytare, 3 CEE uttag 2+PE 16A	16A



24 494 46

INSATS FÖR CAMPING OCH MARINOR MED DIGITAL MÄTARE, TYP ACM

Insats bestyckade med digital kWh-mätare.

E-nummer	Typ	Beskrivning	Märkström
24 494 50	ACM 206-2	2 skyddsbrytare, 2 CEE uttag 2+PE, 16A, 2 kWh mätare	6A
24 494 51	ACM 210-2	2 skyddsbrytare, 2 CEE uttag 2+PE, 16A, 2 kWh mätare	10A
24 494 52	ACM 216-2	2 skyddsbrytare, 2 CEE uttag 2+PE, 16A, 2 kWh mätare	16A



24 494 50

Insats med samma data som ACM 2, se ovan men utrustad med 3 IEC/CEE uttag. Snabbanslutning för 3-fas anslutning

E-nummer	Typ	Beskrivning	Märkström
24 494 47	ACM 306-3	3 skyddsbrytare, 3 CEE uttag 2+PE, 16A, 3 kWh mätare	6A
24 494 48	ACM 310-3	3 skyddsbrytare, 3 CEE uttag 2+PE, 16A, 3 kWh mätare	10A
24 494 49	ACM 316-3	3 skyddsbrytare, 3 CEE uttag 2+PE, 16A, 3 kWh mätare	16A



24 494 49

INSATSER

INSATS FÖR ANTENNUTTAG

Specialanpassad insats för insatser med data- och antennanslutning. Hålstorlek Ø60 mm

E-nummer	Typ	Beskrivning
24 494 96	IATU	Insats för antennuttag. Bestyckas efter behov

24 494 96



INSATS FÖR TELESTYRNING, TYP A OCH AC TELE

Insats som kan slås av och på med hjälp av ett telefonsamtal och en erhållen kod. Man använder Telias befintliga minicallnät och det fungerar fjärdaktigen endast där minicall har täckning. Försedd med snabbkoppling

E-nummer	Typ	Beskrivning	Märkström
24 494 57	A TELE 210-2	2 skydds-brytare med telestyrning	10A
24 494 58	AC TELE 210-2	2 skydds-brytare med telestyrning, 2+CEE uttag, 2+PE 16A	10A

24 494 57

24 494 58



INSATS MED SCHUKO OCH UI416-6 UTTAG, TYP AEU

Insats avsedd för exempelvis torgplatser, begravningsplatser och andra områden där tillfällig tillgång på 230/400 V önskas. Försedd med snabbkoppling

E-nummer	Typ	Beskrivning	Märkström
24 494 59	AEUM	4-pol personskydds-brytare, 1 schuko och 1 UI416-6 med mätning	3x16A
24 494 60	AEU	4-pol jfb, 3-polig automatsäkring, 1 schuko och 1 UI416-6	3x16A

24 494 59

24 494 60



INSATS, TYP AC416

Insatsen ger möjlighet att byta UI 416 mot schukouttag. För att göra detta behövs adapter 41155 samt vägguttag 18 968 80

E-nummer	Typ	Beskrivning
24 494 55	ACU 416	Bestyckad med 2 x UI 416. Ej kopplad. För avsäkring komplettera med ACS 416
24 494 56	ACS 416	Säkringsdel för ACU. Bestyckas efter behov. Max 12 moduler

24 494 55

24 494 56



ELUTTAG FÖR BIL, BÅT OCH CAMPING

ELEKTRONISKT BILVÄRMARUTTAG MED ETT UTTAG, TYP MEL

Elektronisk bilvärmarrutttag med ett uttag lämpligt för t ex carportar. Uttaget är försett med lysdioder, backup på 48 timmar och funktion för 30 minuters tillgång till tillfällig el för exempelvis dammsugning av bil. Uttaget är tid- och temperaturstyrt, vilket innebär att uttaget startas lagom länge innan avresa. Tidsangivelsen är repeterande till dess att ny avresetid ställ in.

E-nummer	Typ	Beskrivning	Mått i mm (hxbxd)
24 494 65	MEL	Uttag utan jordfelsbrytare	90x170x85
24 494 66	MEL-J	Uttag med jordfelsbrytare	90x170x98

Vid montage av flera parallella uttag, exempelvis i carportar, krävs uttag med säkring. I övrigt har uttaget samma funktioner som ovan beskrivna produkt.

E-nummer	Typ	Beskrivning	Mått i mm (hxbxd)
24 494 67	MEL-J6	Uttag med 6A säkring och jordfelsbrytare	92x170x100
24 494 68	MEL-J10	Uttag med 10A säkring och jordfelsbrytare	92x170x100



24 494 65



24 494 66



24 494 68

INKOPPLINGSTIDER FÖR MEL

Tabellen visar ungefärliga tillslagstiden vid olika yttre temperaturer. Levereras med tillslagstid 3 timmar, men kan ändras vid montage.

YTTERTEMPERATUR °C	TILLSLAGSTID ANTAL MIN FÖRE INSTÄLLD AVRESETID (inkopplingstid 1,5 timmar)	TILLSLAGSTID ANTAL MIN FÖRE INSTÄLLD AVRESETID (inkopplingstid 3,0 timmar)	TILLSLAGSTID ANTAL MIN EFTER INSTÄLLD AVRESETID
+5 och högre	30	30	30
+1	55	60	30
-4,5	70	105	30
-6	75	120	30
-10	80	135	30
-14 och lägre	90	180	30

FUNDAMENT OCH STOLPAR

E-nummer	Typ	Utförande
24 495 14	MVR-AB	Stolpe i aluminium för montage på båtbygggor. 955x165x90 mm (hxbxd). Rostfri fästplatta med måttet 250x250 mm
24 495 15	MVR-A	Rörstolpe i aluminium inkl jordankare, oval 165x90 mm. Höjd 1500 mm
24 495 16	SPA 550	Stolpe för avvisarplank. Ø60 mm. Höjd 550 mm
24 495 17		Stolpe passande GARO fundamentet. Längd 1340 mm
24 495 18	MVF	Stolpfundament i återvunnet plastmaterial för rörstolpe Ø60 mm. Vikt 2,4 kg. Höjd 600 mm
24 495 30	MVRP	Rörstolpe Ø60 mm med fästplatta 200x200 mm. Höjd 750 mm
24 495 31	MVRF	Komplett fundament, fundament och rörstolpe Ø60 mm. Justerbar höjd från 1500 till 1550 mm. Totalvikt 6,7 kg. Levereras monterad
350 941	MVR/-A	Stolpfäste för att montera extra kapsling för t ex antenn. Plattans storlek 165x80 mm. Passar både Ø60 mm och oval aluminiumstolpe



Stolpfäste
350 941



24 495 16

24 495 30

24 495 31, komplett med fundament och stolpe
24 495 18, endast fundament
24 495 17, endast stolpe

24 495 14

24 495 15

LÅS

E-nummer	Typ	Utförande
24 495 19	MVL 1	Likalåsning till MVC 210
24 495 20	MVL 2	Systemlås till MVC 210
24 495 21	MVL 3	Likalåsning till P100, K100
24 495 22	MVL 4	Systemlås till P200, K200, PDL 400



24 495 21

NYCKLAR

E-nummer	Typ	Utförande
24 495 26	MVN 1	Reservnycklar till äldre modeller MVS, MVA och MVAT med snäpplås
24 495 27	MVN 3	Reservnyckel till likalås MVL 1 och 3. Levereras styckvis
24 495 28	MVN 4	Huvudnyckel till MVL 2 och 4



24 495 26



24 495 27
Levereras styckvis

RESERVDELAR

E-nummer	Typ	Utförande
24 494 13	MVU	Vägguttag, kvadratisk
24 495 05		Kontaktidon för snabbkoppling. Levereras 1 par/påse
24 495 06	UIF JFB	Schuko med jordfelsbrytare till MVPE-JFB och MEL-J
24 495 07	VT	Vred till AT-insatser. Levereras om 5 vred/ påse
24 495 08		Schuko till MVP, MVPE och MEL
24 495 23	A0	Täckplåt för tom kapsling
24 495 24	MVV	Vägguttag till äldre modell MVC, MVS, MVA och MVAT(runda)
24 495 25	TIMER	Timer till MVP, MVPA, MVAT och AT
77 000 25	BLM SPOT	Lampa avsedd för att fästas på aluminiumstolpe. Levereras komplett med lampa, fästansordning och montermall. Lampor 2x1W LED, 2700 Kelvin, varmvitt



77 000 25



24 495 23



24 494 13



24 495 05



24 495 06



24 495 07



24 495 25

ÖVRIGT

E-nummer	Typ	Utförande
ENERGIMÄTARE		
09 814 90	Energy 230LC	kWh mätare, 16A/230V, 2 moduler
09 814 97	GM 1D	Digital 1-fas mätare, 1 modul

DVÄRGBRYTARE 1-POL 10KA

21 427 04	MCB GS C104	C-karakteristik, 4A
21 427 05	MCB GS C106	C-karakteristik, 6A
21 427 06	MCB GS C110	C-karakteristik, 10A
21 427 08	MCB GS C116	C-karakteristik, 16A

SKYDDSBRYTARE 2-POL

21 632 47	RCBO GS C6A	C-karakteristik, 6A, 30mA, 2-pol
21 632 48	RCBO GS C10A	C-karakteristik, 10A, 30mA, 2-pol
21 632 50	RCBO GS C16A	C-karakteristik, 16A, 30mA, 2-pol

JORDFELSBRYTARE

21 632 04	RCCB GS 25A 30MA 2P	25A, 30mA, 2-pol
-----------	---------------------	------------------

LÅSBYGEL

Låsbygel som gör det möjligt att låsa vippan i ett bestämt läge på dvärg-, jordfels- och personskyddsbrytare

21 631 36	Låsbygel, LB2	Låsbygel passande typ MCB GS, RCCB GS, RCBO GS, GCB, GCBO och de flesta andra komponenter
-----------	---------------	---



09 814 90

09 814 97



21 427 05



21 632 50



21 632 04



GARO AB
Box 203
335 25 GNOSJÖ

Tfn 0370-33 28 00
Tfx 0370-33 28 50
E-post info@garo.se

Distriktkontor
Drivhjulsvägen 24
126 30 HÄGERSTEN

Tfn 08-681 90 50
Tfx 08-681 00 90
www.garo.se

