



**G-MÄT**

INDIVIDUELL ENERGIMÄTNING  
OCH DEBITERING I FASTIGHETER

**N-GM**

11/04



**INNEHÅLLSFÖRTECKNING**

	Sida
Allmän information .....	3
Hur fungerar systemet .....	4
Servertjänst .....	6
Lägenhetsterminal .....	7
Temperaturgivare .....	8
Insamlingsenhet .....	9
Förstärkare .....	10
Energimätare och trafos.....	11

# G-MÄT INDIVIDUELL ENERGIMÄTNING OCH DEBITERING I FASTIGHETER

## ALLMÄN INFORMATION



- Norm – Media – Mätning
- Minimalt installationsarbete
- Försäljningsvillkor enligt ALEM09
- Mer än bara mätning
- Framtidssäkert system
- Energieffektivisering
- Elcentral och mätsystem i ett
- Systemet stödjer M-BUS

G-MÄT är ett system för individuell mätning och debitering av energiförbrukning i fastigheter. Systemet är mycket enkelt att installera eftersom det går att få helt integrerat i elcentraler från GARO och systemet kommunicera över befintligt elnät, vilket gör att inga extra kablar behöver installeras.

Normalt leder en installation av G-MÄT till en energibesparingen på 10-30%. Systemet är helt webbaserat vilket betyder att fastighetsadministratör så väl som hyresgäster kan logga in på nätet och se energiförbrukningen.

# SÅ HÄR FUNGERAR SYSTEMET

Inom lägenheten kopplas samtliga mätare och givare till Lägenhetsterminalen via tråd. Alla externa mätare, tex vattenmätare skall stödja M-BUS för att kunna användas i systemet. Undantaget är elmätare av fabrikatet Garo som kan anslutas till RS485 (Modbus) ingången på Lägenhetsterminalen och temperaturgivare GTG

som kan anslutas till 1-Wire ingången på Lägenhetsterminalen. Eftersom trådbunden M-BUS används inom lägenheten leder det till maximal säkerhet och minimalt servicebehov!!

Anläggningen ska ha 1st Insamlingsenhet per Trafoområde. Insamlingsenheten samlar in samtliga mätvärden i anläggningen och leverera dessa via internet till GARO G-MÄT Server. GARO G-MÄT Server är en Webserver där både hyresgäster och Administratörer för bostadsföreningen kan logga in och se mätvärden. Hyresgästen ser bara mätvärden för sin lägenhet medan administratören ser samtliga mätvärden.

Alla Lägenhetsterminalerna i anläggningen kommunicerar via befintligt internt elnät/modem, sk PLC (Power Line Communication) med Insamlingsenheten. Detta gör att ingen extra kabeldragning behövs göras utanför lägenheterna. All kommunikation sker via befintligt kablage!

Garo skickar normalt en exportfil med samtliga mätvärden i föreningen enligt överenskommet format och intervall, vanligtvis 1ggr per månad eller 1ggr per kvartal, till administratören för föreningen. Administratören importerar sedan filen i aktuellt hyresaviseringsprogram och samtliga kostnader specificeras sedan automatiskt på samtliga hyresaviser!



## DEN HÄR UTRUSTNINGEN BEHÖVS FÖR EN G-MÄT UTRUSTNING

Den här utrustningen behövs normalt för en G-MÄT anläggning

- Lägenhetsterminal (09 816 46): 1st/ lgh
- Elmätare direktmätare (<32A) (09 816 64): 1 st/lgh
- Temperaturgivare GTG (09 816 67): 1 st/ lgh
- Insamlingsenhet (09 816 68): 1 st/ anläggning
- Förstärkare (09 816 69): 1 st/ huskropp (förutom i den där Insamlingsenheten är installerad)
- Externa vattenmätare med M-BUS: 1st/ lgh (2st om både kall och varmvatten ska mätas)



GARO rekommenderar att lägenhetscentraler beställs färdigmonterade från GARO. Detta är mest kostnadseffektivt. Garo har ett mycket stort utbud av olika typer av kapslingar från rena elcentraler till kombicentraler med inkluderad media.

I varje lägenhet monteras normalt 1st Lägenhetsterminal. Till den kopplas samtliga mätare som ska inkluderas i systemet, vanligtvis el- och vattenmätare samt eventuellt temperaturgivare. Godkända mätare och givare finns specificerat i separat blad. Om du som installatör eller om kunden av någon anledning vill använda en vattenmätare som inte finns bland de godkända mätarna går det vanligtvis bra och då ställs följande krav på vattenmätarna:

- 1 Mätaren ska kommunicera via protokollet M-BUS och följa den standarden
- 2 Spänningsförsörjningen på mätaren ska tas från slingan inte från internt batteri. Detta för att minimera servicebehovet av mätaren (batteribyte).
- 3 M-Bus modulen ska sitta på mätaren vid leverans och vara programmerad med följande data:
  - Rätt medium; Varm- eller Kall ska vara rätt programmerat i modulen. (Ska endast 1st vattenmätare kopplas till varje Lägenhetsterminal finns inte detta krav)
  - Mätvärdet på modulen ska vara synkroniserat med mätarens värde
  - En korsreferenslista innehållande serienummer på M-BUS modulerna och vattenmätarna skall skickas i excelformat till [g-mat@collectric.se](mailto:g-mat@collectric.se)

Innan Garo kan ge klartecken till en extern vattenmätare ska 1st mätare skickas till Garo för praktiskt testning.



Normalt behövs 1 st Insamlingsenhet per trafoområde i anläggningen och 1st förstärkare för varje övrig huskropp. Framkomligheten för signalerna som sänds på elnätet beror dock på flera olika faktorer i det lokala elnätet varför det i vissa fall behövs fler förstärkare. Eftersom detta uppdragas först vid installationsförfrågan bör du som installatör reservera dig för detta i offertförfrågan.

För att vara säker på hur många trafoområden som anläggningen består av rekommenderar GARO att elschema begärs in från lokal nätägare. Dokumentet kan också ge indikation om ifall extra förstärkare kan behövas i anläggningen.

### INTERNETABONNEMANG

Innan driftsättning kan göras krävs att slutkunden skaffat ett separat Interneta-bonnemang för G-MÄT systemet. Följande krav ställs på abonnemang:

- Abonnemanget måste ha en publik IP adress
- Hastigheten ska vara minst 1Mbit / sekund

G-MÄT systemet lagrar alla data i en central server hos GARO. Servern är kopplad till en Websida där fastighetsadministratören kan logga in och se förbrukningen på samtliga mätare i anläggningen. Fastighetsadministratören kan även exportera data i önskat format och för önskat datumintervall.

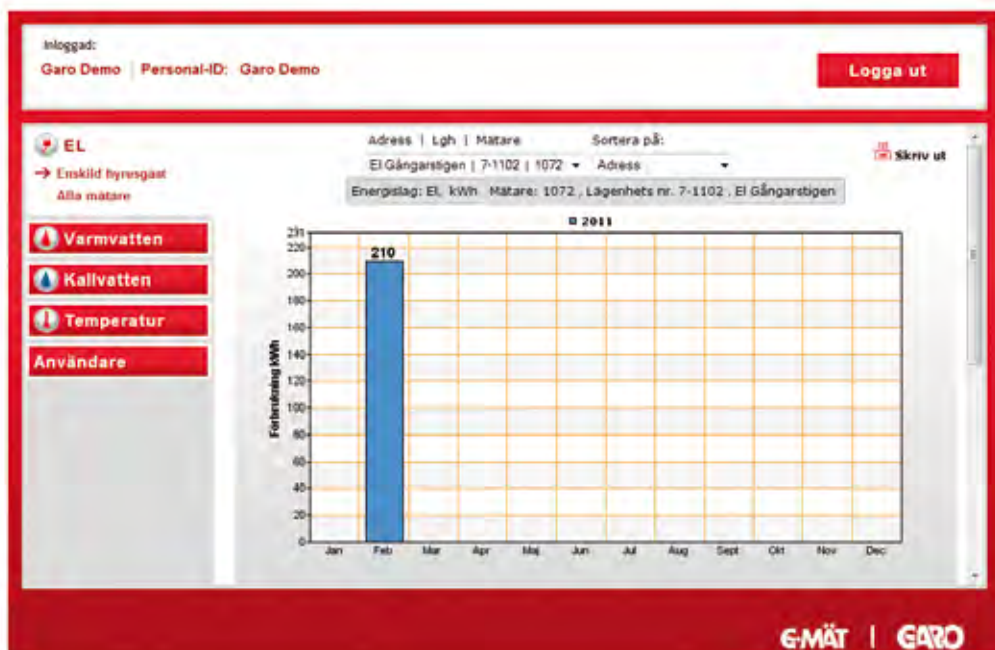
Varje hyresgäst får också en egen hemsida där han/hon kan läsa av sin egen energiförbrukning per dygn.

Priser för servertjänsten finns i separat prislista

Testa programmet! Gå in på [www.garo-gmat.se](http://www.garo-gmat.se) och testa programvaran.

Användarnamn: demo

Lösenord: demo



## LÄGENHETSTERMINAL

Typ GLT-MBUS

Lägenhetsterminalen är 4 moduler bred och avsedd för DINmontage. Den har 4st M-Bus ingångar, 1st Modbus ingång samt 1st busingång för mätning av temperatur (se Temperaturgivare typ GTG), där maximalt sex stycken temperaturgivare kan kopplas in i serie. Om elförbrukning önskas mätas på distans kan Modbus ingången anslutas direkt till Elmätare av typen GM3D-RS485 (09 816 64) som är en direktmätare upp till 32Ampere eller till GM3T-RS485 (09 816 65) som är en trafomätare.

Lägenhetsterminalen har ett inbyggt elnätmodem (PLC) som den använder för att kommunicera mätvärden till anläggningens Insamlingsenhet och och vidare till servertjänsten.



09 816 46 Lägenhetsterminal

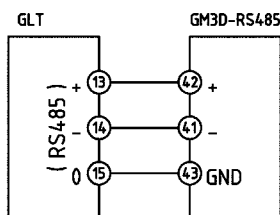
E-nummer	Typ	Beskrivning	Antal moduler	Höjd mm	Bredd mm	Djup mm
09 816 46	GLT-MBUS	Lägenhetsterminal avsedd för DINmontage	4	86	58	70

## TEKNISKA DATA

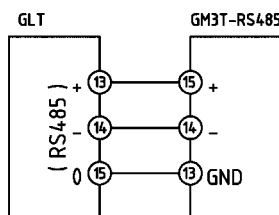
Intern säkring	2A som skyddar interna komponenter	Modbusingång	Enheten har 1 st Modbus (RS-485) ingång. Till den ingången kan elmätare GM3D-RS485 (direktmätare <32A) eller GM3T-RS485 (trafomätare) anslutas direkt för fjärravläsning av el
Drivspänning	230 V AC $U_n$	Kommunikation	Lägenhetsterminalen kommunicerar via inbyggt PLC-modem (elnätmodem) på matande kabel
Spänningsområde	0,8–1,15 x $U_n$	Datasäkerhet	All datakommunikation som sker över elnätet och internet är krypterat
Frekvens	50 Hz, 60 Hz	Standarder	CENELEC 50065-1 och även FCC
Temperaturområde	-25 — +60 °C		
Egenförbrukning	< 2 V A		
Temperaturingångar	2-tråds bussystem för max 6 temperaturgivare av typ GTG		
M-busingångar	Enheten har 4 st M-busingångar. M-busmätare med slave utgångarna kan anslutas till ingången. Dessa mätare kan mäta el, vatten och värme		

## INKOPPLINGSSCHEMA

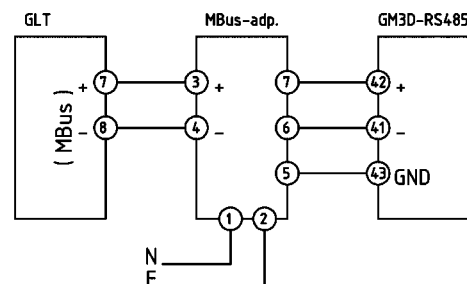
Inkoppling direktmätare el (GM3D-RS485) till lägenhetsterminalen



Inkoppling trafomätare el (GM3T-RS485) till lägenhetsterminalen



Inkoppling elmätare (GM3D-RS485) via M-BUS adaptorn till lägenhetsterminalen



**TEMPERARTURGIVARE**

Typ GTG

Temperaturgivaren är kapslad för väggmontage. Den är anpassad för både rörutsläpp eller utanpåliggande montering på dessal.

Givaren mäter via en intern krets temperaturen och kommunicera värdet digitalt till lägenhetsterminalen via 2-tråds lågspänningsledare.

Max 6 st temperaturgivare, typ GTG kan kopplas in till en lägenhetsterminal.



09 816 67 Temperaturgivare

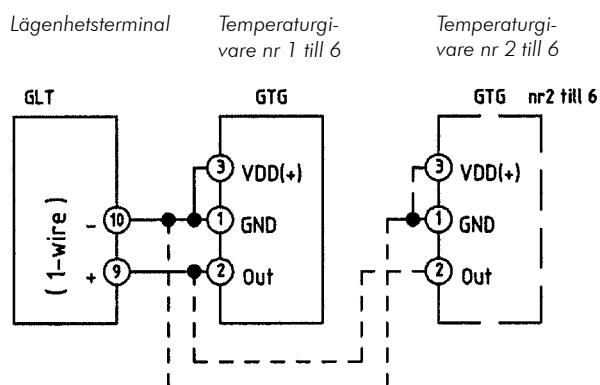
E-nummer	Typ	Beskrivning	Höjd mm	Bredd mm	Djup mm
09 816 67	GTG	Temperaturgivare för väggmontage	85	85	26

**TEKNISKA DATA**

Noggrannhet absolutvärde  $\pm 0,25\text{ }^{\circ}\text{C}$

Noggrannhet relativvärde  $\pm 0,06\text{ }^{\circ}\text{C}$

Färg Vit

**INKOPPLINGSSCHEMA**


## INSAMLINGSENHET

Typ GIE

Insamlingsenheten samlar in all data från samtliga lägenhetsterminaler (GLT) och skickar vidare data till servertjänsten. Insamlingsenheten skall anslutas med RJ45 patchkabel till Internet. Internetporten skall vara kopplat till ett eget abonnemang med publik IP-adress.

Insamlingsenheten skall anslutas till elnätet eftersom all kommunikation med lägenhetsterminaler sker via befintligt elnät.



09 816 68 Insamlingsenhet

E-nummer	Typ	Beskrivning	Höjd mm	Bredd mm	Djup mm
09 816 68	GIE G-MÄT	G-MÄT Insamlingsenhet	422	335	117

### TEKNISKA DATA

Avsäkringskrav	3 x 6A	Datasäkerhet	All kommunikation som sker över internet mellan insamlingsenheten och servertjänsten är krypterad
Drivspänning	230/400V AC $U_n$	Kommunikationsräckvidd inom fastigheten	Enheten klarar att kommunicera med samtliga lägenhetsterminaler inom fastigheten om fastigheten består av maximalt 3 trappuppgångar och 5 våningar, förutsatt att insamlingsenheten är rätt installerad intill första fördelningscentralen
Övrig anslutning	till internet via RJ45 kontakt/ alt GSM	Kommunikationsräckvidd ut ur fastigheten	Om anläggningen består av flera hus ska en förstärkare (GF) placeras i alla hus förutom det huset där insamlingsenheten är placerad. Om kabellängden mellan två fastigheter inom anläggningen är längre än 200m ska en förstärkare placeras i en fördelningscentral mellan husen för att maximera avståndet till 200m mellan förstärkare och insamlingsenhet
Spänningsområde	0,8–1,15 x $U_n$	Auto hook	Enheten söker automatiskt upp nyinstallerade lägenhetsterminaler och rapportera data till servertjänsten
Frekvens	50Hz, 60 Hz	Standarder	Enheten uppfyller gällande lagstadgade standarder när det gäller elsäkerhet och kommunikation på befintligt elnät, CENELEC 50065-1
Temperaturområde	-25 — +60 °C		
Max anslutna GLT till en insamlingsenhet	800 st, inkl de som är anslutna via förstärkare		
Kommunikation	Insamlingsenheten kommunicerar via internt PLC-modem med andra enheter inom G-MÄT systemet. Insamlingsenheten kommunicerar via internet		

**FÖRSTÄRKARE**

Typ GF

Förstärkare används då anläggningen består av flera hus alternativt om det är långa kabelavstånd mellan två intilliggande hus.

Förstärkaren samlar in signaler från lägenhets-terminaler, andra förstärkare och insamlingsenheter och förstärker upp signalerna och skickar vidare dem till närmsta förstärkare alternativt insamlingsenhet



09 816 69 Förstärkare

E-nummer	Typ	Beskrivning	Höjd mm	Bredd mm	Djup mm
09 816 69	GF	Förstärkare G-Mät	200	250	90

**TEKNISKA DATA**

Avsäkringskrav	3 x 6A	Kommunikationsräckvidd ut ur fastigheten	Om anläggningen består av flera hus ska en förstärkare placeras i alla hus förutom det huset där insamlingsenheten är placerad. Om kabellängden mellan två fastigheter är längre än 200m ska en förstärkare placeras i en fördelningscentral mellan husen för att maximera avståndet till 200m mellan förstärkare och insamlingsenhet alternativt förstärkare och förstärkare.
Drivspänning	230/400V AC $U_n$		
Spänningsområde	0,8–1,15 x $U_n$		
Frekvens	50Hz, 60 Hz		
Temperaturområde	–25 — +60 °C		
Max anslutna GLT till en förstärkare	500 st		
Kommunikation	Förstärkaren kommunicerar via internt PLC-modem med andra enheter inom G-MÄT systemet		
Auto hook	Enheten söker automatiskt upp nyinstallerade lägenhetsterminaler och rapporterar data till webbtjänsten.		
Standarder	Enheten uppfyller gällande lagstadgade standarder när det gäller elsäkerhet och kommunikation på befintligt elnät, CENELEC 50065-1		
Minne/ lagring	Förstärkaren har inget minne. Den förstärker endast signaler och skickar dem vidare till närmsta insamlingsenhet alternativt förstärkare.		
Kommunikationsräckvidd inom fastigheten	Enheten klarar att kommunicera med samtliga lägenhetsterminaler inom fastigheten om fastigheten består av maximalt 3 trappuppgångar och 5 våningar, förutsatt att förstärkaren är rätt installerad intill fördelningscentralen.		

## ENERGIMÄTARE

Typ GM

## 3-FAS DIREKTMÄTARE

GM3D-RS485 är en digital energimätare för mätning upp till 32A för 3-fassystem. Tack vare att mätaren endast är 4 moduler bred, gör att den är mycket lättplacerad i alla typer av elcentraler som har DINmontage. På displayen visas total förbrukning kWh såväl som momentan förbrukning i kW.

Med hjälp av joystick får man även information om ström och spänning per fas samt även information om serienummer. Det finns även visuell larmfunktion som visar om fasföljden är felaktig. Mätaren är debiteringsgodkänd enligt MID (MI003) med en noggrannhet Klass B enligt EN504 70-3 (Class 1 enligt EN620 53-21).

Skyddsklass: front IP50, anslutningar IP20.

E-nummer	Typ
Märkspänning: 230/400V AC Märkström: 32A Frekvens: 45 till 65 Hz Display: 2 rader LCD, höjd 9 mm. Förbrukad energi 7 siffror	Arbetstemperatur: -25 till +55 °C Installationskategori: kat III, IEC60664, EN60664 Utgång: RS485 seriell port med protokoll modbus. Programmering via joystick: Adress kan ställas mellan 1 och 247. Lösenord kan aktiveras. Kommunikationshastighet kan ställas på 4800baud eller 9600 baud. M-BUS: Om mätare installeras tillsammans med G M-BUS Apt fås en komplett M-bus lösning.



09 816 64

09 816 64	GM3D-RS485 digital mätare 3-fas	4 moduler
-----------	------------------------------------	-----------

## 3-FAS TRAFOMÄTARE

GM3T-RS485 är en energimätare för 3-fassystem när strömtransformatorer används. Den är kompakt, endast 4 moduler bred och har självförsörd manöverspänning.

Mätaren är debiteringsgodkänd enligt MID (MI003) med en noggrannhet Klass B enligt EN504 70-3 (Class 1 enligt EN620 53-21)

Mätaren har en pulsutgång och en RS485 Seriell port med som kommunicerar med modbus protokoll. Installeras mätaren tillsammans med G M-bus adp erhålls en komplett M-Bus lösning.

OBS! Ström mäts endast via externa strömtransformatorer. Strömriktningen måste vara korrekt, kWh räknar INTE upp och dioden blinkar INTE ifall strömriktningen är fel. Ström och spänning måste mätas på samma fas. Nollledare måste finnas tillgänglig



09 816 65

09 816 65	GM 3T-RS485 digital mätare för trafo	4 moduler
-----------	---	-----------

## STRÖMTRANSFORMATORER

GARO strömtransformatorer är utrustade med beröringsskydd som standard. Dubbla terminaler ger också möjligheten att enkelt kortsluta sekundärsidan utan någon risk. Samtliga transformatorer har noggrannhetsklass 0,5.

E-nummer	Typ	Max kabel Ø	Maxbredd strömskena	Max primärström A	CT sekundärström
42 792 80	TCA 21 100A	21	-	100	5
42 792 81	TCB 26-30 150A	26	30	150	5
42 792 82	TCB 26-30 250A	26	30	250	5
42 792 83	TCB 26-30 400A	26	30	400	5
42 792 84	TCB 26-40 750A	26	40	750	5
42 792 85	TCB 26-40 800A	26	40	800	5
42 792 86	TCB 44-63 1250A	44	63	1250	5
42 792 87	TCB 44-63 1600A	44	63	1600	5



TCA 21



TCB 26-30



TCB 26-40



TCB 44-63



**GARO AB**  
Box 203  
335 25 GNOSJÖ

Tfn 0370-33 28 00  
Tfx 0370-33 28 50  
E-post [info@garo.se](mailto:info@garo.se)

**Distriktskontor**  
Drivhjulsvägen 24  
126 30 HÄGERSTEN

Tfn 08-681 90 50  
Tfx 08-681 00 90  
[www.garo.se](http://www.garo.se)

