

UTTAGSLÅDA TYP URB 16, 32 och 63 A

Uttaget är skyddat via jordfelsbrytare.
Kapsling med gott om kopplingsutrymme.
FL 13 i top och botten kombinerad med knock-outs: 6 x Ø 32 mm. Anslutningsbar ledararea 25 mm², jordplint 10 mm².
Levereras med 2 st membranniplor M32.
Skyddsklass IP44.

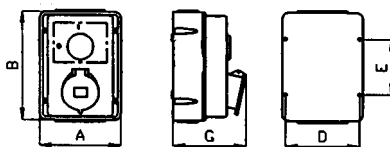
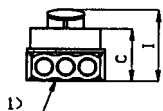


Uttagslåda URB 16 och 32A

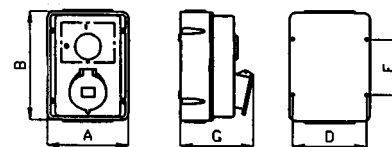
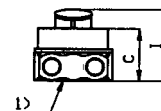


Uttagslåda URB 63A

In	16 A	32A	63A
Polital	3-4-5	3-4-5	3-4-5
A	160	160	160
B	220	220	260
C	110	110	110
D	144	144	144
E	110	110	150
G	141	143	170



1) Fläns typ FL 13 i knockouutförande alt 3 st hål Ø 32 per sida.



1) Fläns typ 13 i knockouutförande alt 2 st hål Ø 40 per sida.

Polital	E-nummer	Typ	Driftspänning V	Jordfelsbrytare typ	Klocks lag/färgkod	Förp storl
16A						
3/ 2p+E	24 687 00	URB 216-4 S	100-130	2-pol, 25/0,03A	4 ■	1
	24 687 01	URB 216-6 S	200-250	2-pol, 25/0,03A	6 ■	1
	24 687 02	URB 216-9 S	380-415	2-pol, 25/0,03A	9 ■	1
4/ 3p+E	24 687 03	URB 316-6 S	400	4-pol, 25/0,03A	6 ■	1
	24 687 04	URB 316-9 S	230	4-pol, 25/0,03A	9 ■	1
5/ 3p+N+P	24 687 05	URB 416-6 S	230/400	4-pol, 25/0,03A	6 ■	1
	24 687 06	URB 416-9 S	208-250	4-pol, 25/0,03A	9 ■	1
32A						
3/ 2p+E	24 687 07	URB 232-4 S	100-130	2-pol, 40/0,03A	4 ■	1
	24 687 08	URB 232-6 S	200-250	2-pol, 40/0,03A	6 ■	1
	24 687 09	URB 232-9 S	380-415	2-pol, 40/0,03A	9 ■	1
4/ 3p+E	24 687 10	URB 332-6 S	400	4-pol, 40/0,03A	6 ■	1
	24 687 11	URB 332-9 S	230	4-pol, 40/0,03A	9 ■	1
5/ 3p+N+P	24 687 12	URB 432-6 S	230/400	4-pol, 40/0,03A	6 ■	1
	24 687 13	URB 432-9 S	208-250	4-pol, 40/0,03A	9 ■	1
63A						
3/ 2p+E	24 687 14	URB 263-6 S	200-250	2-pol, 63/0,03A	6 ■	1
	24 687 15	URB 263-9 S	380-415	2-pol, 63/0,03A	9 ■	1
4/ 3p+E	24 687 16	URB 363-6 S	400	4-pol, 63/0,03A	6 ■	1
	24 687 17	URB 363-9 S	230	4-pol, 63/0,03A	9 ■	1
5/ 3p+N+P	24 687 18	URB 463-6 S	230/400	4-pol, 63/0,03A	6 ■	1
	24 687 19	URB 463-9 S	208-250	4-pol, 63/0,03A	9 ■	1

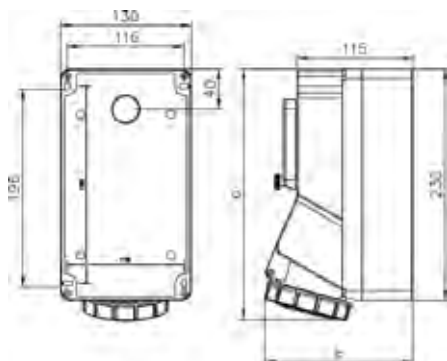
Andra klockpositioner tillverkas mot beställning

UTTAGSLÅDA VATTENTÄTT TYP URBV 16 A

Uttagslåda i vattentätt utförande. Levereras med resp uttag. Kabelinföringsmöjligheter från både ovan- och undersida. Kan bestyckas med normapparater inom utrymme på 5 moduler (100 mm). Anslutningsbar ledararea 1-2,5 mm² och för solid kabel 1-4 mm². Skyddsklass IP67.



E24 687 28



In	16 A		
Poltal	3	4	5
a	248	249	250
b	146	146	146
M	3x25	3x25	3x25
Vikt	1,048	1,057	1,087

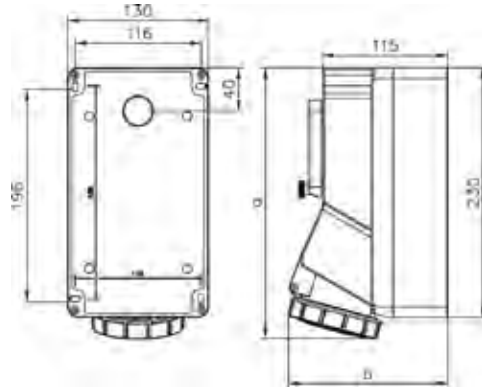
Poltal	E-nummer	Typ	Driftspänning V	Klockslag/ färgkod	Förp storl
3	24 687 20	URBV 216-4 S	100-130	4 ■	1
2p + E	24 687 21	URBV 216-6 S	200-250	6 ■	1
	24 687 22	URBV 216-9 S	380-415	9 ■	1
4	24 687 23	URBV 316-4 S	100-130	4 ■	1
3p + E	24 687 24	URBV 316-6 S	400	6 ■	1
	24 687 25	URBV 316-7 S	480-500	7 ■	1
	24 687 26	URBV 316-9 S	230	9 ■	1
5	24 687 27	URBV 416-4 S	100-130	4 ■	1
3p + N + E	24 687 28	URBV 416-6 S	230/400	6 ■	1
	24 687 29	URBV 416-9 S	208-250	9 ■	1

UTTAGSLÅDA VATTENTÄTT TYP URBV 32 A

Uttagslåda i vattentätt utförande. Levereras med resp uttag. Kabelinföringsmöjligheter från både ovan- och undersida. Kan bestyckas med normapparater inom utrymme på 5 moduler (100 mm). Anslutningsbar ledararea 2,5-6 mm² och för solid kabel 2,5-10 mm². Skyddsklass IP67.



E24 687 38



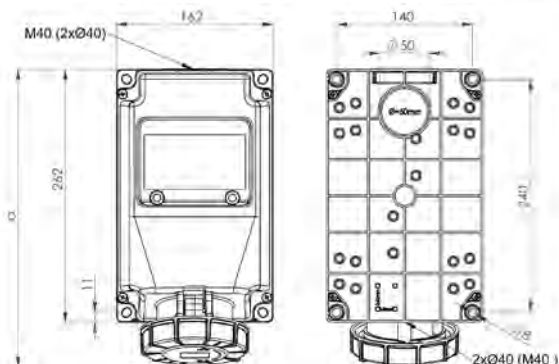
In	32 A		
Poltal	3	4	5
a	253	253	254
b	150	150	157
M	3x25	3x25	3x25
Vikt	1,125	1,135	1,162

Poltal	E-nummer	Typ	Driftspänning V	Klockslag/ färgkod	Förp storl
3	24 687 30	URBV 232-4 S	100-130	4 ■	1
2p + E	24 687 31	URBV 232-6 S	200-250	6 ■	1
	24 687 32	URBV 232-9 S	380-415	9 ■	1
4	24 687 33	URBV 332-4 S	100-130	4 ■	1
3p + E	24 687 34	URBV 332-6 S	400	6 ■	1
	24 687 35	URBV 332-7 S	480-500	7 ■	1
	24 687 36	URBV 332-9 S	230	9 ■	1
5	24 687 37	URBV 432-4 S	100-130	4 ■	1
3p + N + E	24 687 38	URBV 432-6 S	230/400	6 ■	1
	24 687 39	URBV 432-9 S	208-250	9 ■	1

UTTAGSLÅDA VATTENTÄTT TYP URBV 63 A

Uttagslåda i vattentätt utförande, levereras med resp uttag. Kabelinföringsmöjligheter från ovan och undersida. Uttagslådan kan bestyckas med normapparater inom utrymme på 7 moduler. Skyddsklass IP67.

E24 687 48



In	63 A		
Polantal	3	4	5
a	306	306	306
djup	195	195	195
M	3x40	3x40	3x40
Vikt	1,354	1,403	1,459

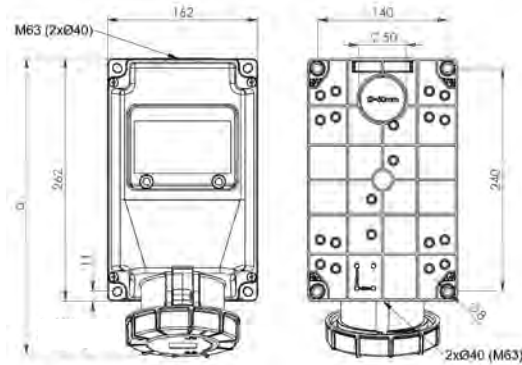
Polantal	E-nummer	Typ	Driftspänning V	Klockslag/ färgkod	Förp storl
3	24 687 40	URBV 263-4 S	100-130	4 ■	1
2p + E	24 687 41	URBV 263-6 S	200-250	6 ■	1
	24 687 42	URBV 263-9 S	380-415	9 ■	1
4	24 687 43	URBV 363-4 S	100-130	4 ■	1
3p + E	24 687 44	URBV 363-6 S	400	6 ■	1
	24 687 45	URBV 363-7 S	480-500	7 ■	1
	24 687 46	URBV 363-9 S	230	9 ■	1
5	24 687 47	URBV 463-4 S	100-130	4 ■	1
3p + N + E	24 687 48	URBV 463-6 S	230/400	6 ■	1
	24 687 49	URBV 463-9 S	208-250	9 ■	1

UTTAGSLÅDA VATTENTÄTT TYP URBV 125 A

Uttagslåda i vattentätt utförande, levereras med resp uttag. Kabelinföringsmöjligheter från ovan- och undersida. Uttagslådan kan bestyckas med normapparater inom utrymme på 8 moduler. Skyddsklass IP67.



E24 687 58



In	125 A		
Poltal	3	4	5
a	322	322	322
djup	205	205	205
Vikt	1,850	1,900	1,950

Poltal	E-nummer	Typ	Driftspänning V	Klockslog/färgkod	Förp storl
3	24 687 50	URBV 2125-4 S	100-130	4 ■	1
2p + E	24 687 51	URBV 2125-6 S	200-250	6 ■	1
	24 687 52	URBV 2125-9 S	380-415	9 ■	1
4	24 687 53	URBV 3125-4 S	100-130	4 ■	1
3p + E	24 687 54	URBV 3125-6 S	400	6 ■	1
	24 687 55	URBV 3125-7 S	480-500	7 ■	1
	24 687 56	URBV 3125-9 S	230	9 ■	1
5	24 687 57	URBV 4125-4 S	100-130	4 ■	1
3p + N + E	24 687 58	URBV 4125-6 S	230/400	6 ■	1
	24 687 59	URBV 4125-9 S	208-250	9 ■	1

UTTAGSLÅDA TYP URBS OCH URBSS 16 OCH 32 A

Uttagslådor med gott om kopplingsutrymme. Lådorna har knockoututförande med FL 13 både på ovan- och undersidan. Anslutningsbar ledararea är 25 mm² samt jord max 16 mm². Skyddsklass IP44.

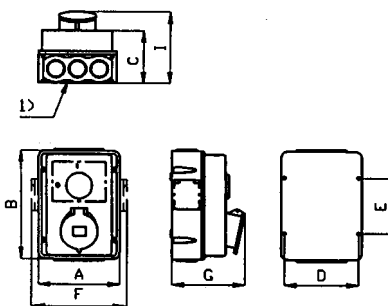
Uttagslåda typ URBS



Uttagslåda typ URBSS



In	16 A	16 A	32 A	32 A
Poltal	3	4-5	3-4	5
A	160	160	160	160
B	220	220	220	220
C	110	110	110	110
D	144	144	144	144
E	110	110	110	110
F	183	183	183	183
G	141	143	153	155



1) Fläns typ FL 13 i knockoututförande alt 3 st hål Ø 32 per sida.

Poltal	E-nummer	Typ	Bestyckning	Driftspänning V	Jordfelsbrytare typ	Klockslag/färgkod
16 A						
5 3p + N + E	24 687 60	URBS 416-6 S	1 st IEC/CEE typ UI 416-6 2 st schukoutagg typ UIF 1 st jordfelsbrytare 25A/30mA	230/400	25/0,03 A	6 ■
	24 687 61	URBSS 416-6 S	1 st IEC/CEE typ UI 416-6 2 st schukoutagg typ UIF 1 st jordfelsbrytare 25A/30mA 1 st automatsäkr C113, 230V/13 A	230/400	25/0,03 A	6 ■
32 A						
5 3p + N + E	24 687 62	URBSS 432-6 S	1 st IEC/CEE typ UI 432-6 2 st schukoutagg typ UIF 1 st jordfelsbrytare 40A/30mA 1 st automatsäkr C113, 230V/13 A	230/400	40/0,03 A	6 ■

UTTAGSLÅDA TYP UMB 16 A

Uttaget är avsäkrat med automatsäkringar och skall föregås av jordfelsbrytare. Kapsling med gott om kopplingsutrymme. FL 13 på ovan- och undersidan kombinerad med knock-outs: 3 x 32 mm.

Anslutningsbar ledararea: max Cu 10 mm².
Levereras med 2 st membranniplor M 32.
Skyddsklass IP44.

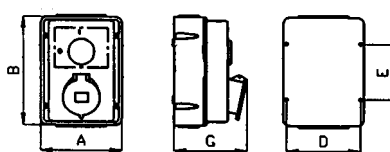
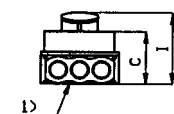


Uttagslåda UMB 16 och 32A

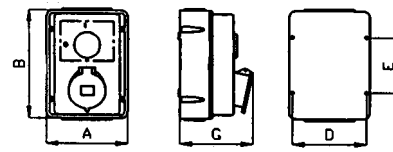
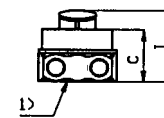


Uttagslåda UMB 63A

In	16 A		32 A		63 A
Polital	3	4-5	3-4	5	3-4-5
A	160	160	160	160	160
B	220	220	220	220	260
C	110	110	110	110	110
D	144	144	144	144	144
E	110	110	110	110	150
G	141	143	153	155	170



1) Fläns typ FL 13 i knockoututförande alt 3 st hål Ø 32 per sida.



1) Fläns typ FL 13 i knockoututförande alt 2 st hål Ø 40 per sida.

Polital	E-nummer	Typ	Driftspänning V	MCB typ*	Klockslag/ färgkod	Förp storl
16A						
3/ 2p + E	24 687 63	UMB 216-4 S	100-130	C216, 2 polig, 16A	4 ■	1
	24 687 64	UMB 216-6 S	200-250	C216, 2 polig, 16A	6 ■	1
	24 687 65	UMB 216-9 S	380-415	C216, 2 polig, 16A	9 ■	1
4/ 3p + E	24 687 66	UMB 316-6 S	400	C316, 3-polig, 16A	6 ■	1
	24 687 67	UMB 316-9 S	230	C316, 3-polig, 16A	9 ■	1
5/ 3p + N + E	24 687 68	UMB 416-6 S	230/400	C316, 3-polig, 16A	6 ■	1
	24 687 69	UMB 416-9 S	208-250	C316, 3-polig, 16A	9 ■	1
32A						
3/ 2p + E	24 687 70	UMB 232-4 S	100-130	C232, 2-polig 32A	4 ■	1
	24 687 71	UMB 232-6 S	200-250	C232, 2-polig 32A	6 ■	1
	24 687 72	UMB 232-9 S	380-415	C232, 2-polig 32A	9 ■	1
4/ 3p + E	24 687 73	UMB 332-6 S	400	C332, 3 polig 32A	6 ■	1
	24 687 74	UMB 332-9 S	230	C332, 3 polig 32A	9 ■	1
5/ 3p + N + E	24 687 75	UMB 432-6 S	230/400	C332, 3 polig 32A	6 ■	1
	24 687 76	UMB 432-9 S	208-250	C332, 3 polig 32A	9 ■	1
63A						
3/ 2p + E	24 687 77	UMB 263-6 S	200-250	C263, 2-polig 63A	6 ■	1
	24 687 78	UMB 263-9 S	380-415	C263, 2-polig 63A	9 ■	1
4/ 3p + E	24 687 79	UMB 363-6 S	400	C363, 3-polig 63A	6 ■	1
	24 687 80	UMB 363-9 S	230	C363, 3-polig 63A	9 ■	1
5/ 3p + N + E	24 687 81	UMB 463-6 S	230/400	C363, 3-polig 63A	6 ■	1
	24 687 82	UMB 463-9 S	208-250	C363, 3-polig 63A	9 ■	1

* Annan typ av karaktäristik finns på begäran
Andra klockpositioner tillverkas mot beställning

UTTAGSLÅDA TYP UMS 16 OCH 32 A

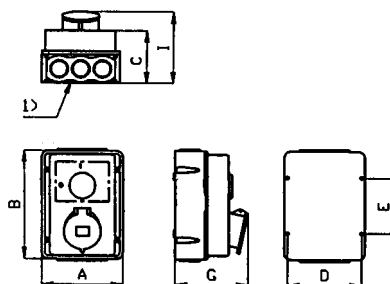
Monterat med ett IEC/CEE uttag och ett avsäkrat schukouttag på fronten. Uttagslådan skall föregås av jordfelsbrytare. Kapsling med gott om kopplingsutrymme. FL 13 på ovan- och undersidan kombinerad med knock-outs:

3 x 32 mm. Levereras med 2 st membrannipplar M32

Anslutningsbar ledarearea: 16A: max Cu 10 mm²

32A: max Cu 16 mm²

Skyddsklass IP44.



1) Fläns typ FL 13 i knockouutförande alt 3 st hål Ø 32 per sida.

In	16 A	16 A	16 A	32 A	32 A
Polantal	3	4	5	3	4
A	160	160	160	160	160
B	220	220	220	220	220
C	110	110	110	110	110
D	144	144	144	144	144
E	110	110	110	110	110
G	141	143	143	153	155

E-nummer	Typ	Driftspänning V	Bestyckning	Förp storl
24 687 83	UMS 416-6 S	230/400	1 uttag IEC/CEE 16A 230/400V 3p+N+E 1 schukouttag 16A 230V 2p+E 1 MCB 10A 1-pol C-karaktäristik	1
24 687 84	UMS 432-6 S	230/400	1 uttag IEC/CEE 32A 230/400V 3p+N+E 1 schukouttag 16A 230V 2p+E 1 MCB 10A 1-pol C-karaktäristik	1

UTTAGSLÅDA TYP ULS

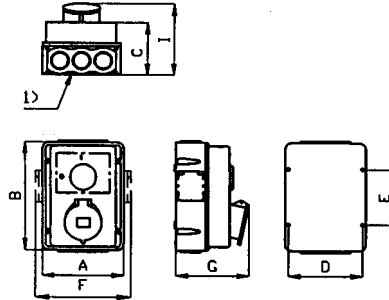
Med ett IEC/CEE uttag på fronten och 2 st avsäkrade schukouttag på sidan om kapslingen. Uttagslådan skall föregås av jordflesbrytare. Kapsling med gott om kopplingsutrymme. FL 13 på ovan- och undersidan kombinerad med knock-outs:

6 x Ø 32. Levereras med 2 st membrannippel.
 Anslutningsbar ledararea: 16A: max Cu 10 mm²
 32A: max Cu 16 mm²

Skyddsklass IP44



In	16 A	16 A	32 A	32 A
Polital	3	4-5	3-4	5
A	160	160	160	160
B	220	220	220	220
C	110	110	110	110
D	144	144	144	144
E	110	110	110	110
F	183	183	183	183
G	141	143	153	155



1) Fläns typ FL 13 i knockoufförande alt 3 st hål Ø 32 per sida.

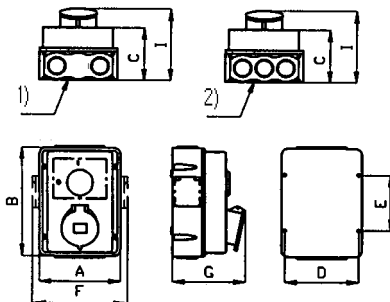
E-nummer	Typ	Driftspänning V	Bestyckning	Förp storl
24 687 85	ULS 416-6 S	230/400	1 uttag IEC/CEE 16A 230/400V 3p+N+E 2 schukouttag 10A 230V2p+E 2 MCB 10A, 1 pol C-karakteristik	1
24 687 86	ULS 432-6 S	230/400	1 uttag IEC/CEE 32A 230/400V 3p+N+E 2 schukouttag 10A 230V 2p+E 2 MCB 10A, 1-pol C-karakteristik	1

UTTAGSLÅDA TYP UC 16, 32 OCH 63 A

Uttagslådor av typen UC ULS, UC UIS och UC UMB. Alla uttagen avsäkrade och uttagslådan skall föregås av jordfelsbrytare. Kapsling med gott om kopplingsutrymme. UC UIS är högre och har en 35 mm² överkopplingsplint. FL 13 på ovan- och undersidan kombinerad med knock-outs, se skiss nedan. Levereras med membranplattor:
2 st M32 för 16-32 A och 2 st M40 för 63 A samt för lådor typ UIS Skyddsklass IP44.



In	16 A	32 A	63 A
Polital	5	5	3-4-5
A	150	160	160
B	220*	220*	260
C	110	110	110
D	144	144	144
E	110	150	150
F	183	183	183
G	143	155	170



- 1) Fläns typ FL 13 i knockouutförande alt 2 st hål Ø 40 per sida, typ UIS, och UMB
2) Fläns typ FL 13 i knockouutförande alt 3 st hål Ø 32 per sida, typ ULS
* 260 mm för lådor typ UIS

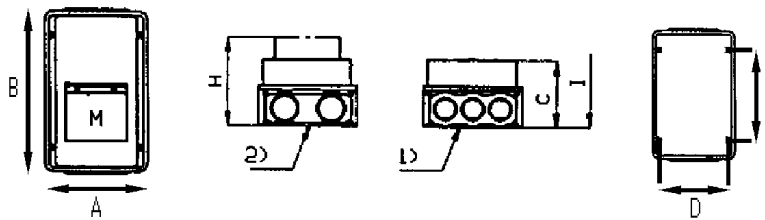
E-nummer	Typ	Driftspänning V	Bestyckning	Förp storl
24 687 87	UC ULS 416-6 S	230/400	1 uttag IEC/CEE 16A 230/400V 3p+N+E 2 schukoutag 16A 230V 2p+E 1 MCB 16A C316 3pol och 2 MCB 10A C110 1pol Anslutningsbar area 16 mm ²	1
24 687 88	UC ULS 432-6 S	230/400	1 uttag IEC/CEE 32A 230/400V 3p+N+E 2 schukoutag 16A 230V 2p+E 1 MCB 32A C332 3pol och 2 MCB 10A C110 1 pol Anslutningsbar area 16 mm ²	1
24 687 89	UC UIS 416-6 S	230/400	1 uttag IEC/CEE 16A 230/400V 3p+N+E 2 schukoutag 16A 230V 2p+E 1 MCB 16A C316 3pol och 2 MCB 10A C110 1pol Överkopplingsplint 35 mm ² , PE 16 mm ²	1
24 687 90	UC UIS 432-6 S	230/400	1 uttag IEC/CEE 32A 230/400V 3p+N+E 2 schukoutag 16A 230V 2p+E 1 MCB 32A C332 3pol och 2 MCB 10A C110 1pol Överkopplingsplint 35 mm ² , PE 16 mm ²	1
24 687 91	UC UMB 463-6 S	230/400	1 uttag IEC/CEE 63A 230/400V 3p+N+E 2 schukoutag 16A 230V 2p+N+E 1 MCB 63A C363 3pol och 2 MCB 10A C110 1pol Anslutningsbar area 16 mm ²	1

APPARATLÅDA MED FÖNSTER FÖR MODULAPPARATER

Tom apparatlåda med DIN-skena för normapparater. FL 13 i top och botten kombinerad med knockouts, se skiss nedan.
Levereras med 2 st nipplar M32 i modell T1M5 och 2 st nipplar M40 i modell T2 M5.



	T1M5	T2M5
A	160	160
B	220	260
C	110	110
D	144	144
E	110	150
H	130	130
M	5 moduler	5 moduler



- 1) Knockouts 3 st Ø 32 mm per sida (T1M5)
- 2) Knockouts 2 st Ø 40 mm per sida (T2M5)

E-nummer	Typ	Öppning för	Höjd	Förp storl
24 687 92	T1M5	5 moduler	220 mm	1
24 687 93	T2M5	5 moduler	260 mm	1