

# GARO PRO QUICK

Don med snabbanslutning blir allt vanligare och har sina fördelar med att de saknar skruv och besparar mycket tid när kabeln ska anslutas.

GAROs anslutningsdon med snabbanslutning kräver inga verktyg, bara ett enkelt tryck med tummen!



1) Stick i kabeln



2) Stäng anslutningen



3) Öppna anslutningen

## KABELTYPER

GARO Pro Quick klarar alla förekommande kabeltyper



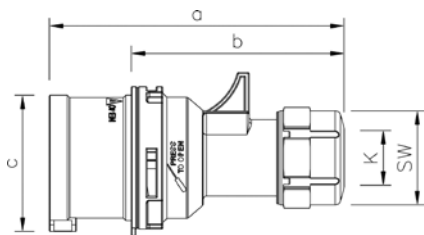
**QUICK STICKPROPP TYP P 16 A**

Skruvlös stickpropp för 16 A med snabbkoppling.  
Anslutningsbar ledararea 1-2,5 mm<sup>2</sup>.  
Kapslingsklass IP44



E24 253 87

In	16 A	16 A	16 A
Poltal	3	4	5
a	118	124	131
b	82	88	95
c	47	53	61
K	6-15	6-15	8-16
SW	38	38	42
Vikt kg	0,110	0,135	0,158



Poltal	E-nummer	Typ	Driftspänning V	Frekvens Hz	Klockslag/ färgkod	Förp storl
<b>2p + E</b>	24 253 83	P 216-2 Q	>50	>300-500	2 ■	10
	24 253 84	P 216-3 Q	>50-250	DC	3 ■	10
	24 253 85	P 216-4 Q	100-130	50/60	4 ■	10
	24 253 86	P 216-5 Q	277	60	5 ■	10
	<b>24 253 87</b>	<b>P 216-6 Q</b>	<b>200-250</b>	<b>50/60</b>	<b>6 ■</b>	<b>10</b>
	24 253 88	P 216-7 Q	480-500	50/60	7 ■	10
	24 253 89	P 216-9 Q	380-415	50/60	9 ■	10
	24 253 90	P 216-12 Q	⊖	50/60	12 ■	10
<b>4</b> <b>3p + E</b>	24 253 91	P 316-2 Q	>50	>300-500	2 ■	10
	24 253 92	P 316-3 Q	380-440	50/60	3 ■	10
	24 253 93	P 316-4 Q	100-130	50/60	4 ■	10
	24 253 94	P 316-5 Q	600-690	50/60	5 ■	10
	<b>24 253 95</b>	<b>P 316-6 Q</b>	<b>400</b>	<b>50/60</b>	<b>6 ■</b>	<b>10</b>
	24 253 96	P 316-7 Q	480-500	50/60	7 ■	10
	24 253 97	P 316-9 Q	230	50/60	9 ■	10
	24 253 98	P 316-10 Q	>50	100-300	10 ■	10
	24 253 99	P 316-11 Q	440-460	60	11 ■	10
<b>5</b> <b>3p + N + E</b>	24 254 00	P 416-2 Q	>50	>300-500	2 ■	10
	24 254 01	P 416-3 Q	380-440	50-60	3 ■	10
	24 254 02	P 416-4 Q	100-130	50/60	4 ■	10
	24 254 03	P 416-5 Q	600-690	50/60	5 ■	10
	<b>24 254 04</b>	<b>P 416-6 Q</b>	<b>230/400</b>	<b>50/60</b>	<b>6 ■</b>	<b>10</b>
	24 254 05	P 416-7 Q	480-500	50/60	7 ■	10
	24 254 06	P 416-9 Q	208-250	50/60	9 ■	10
	24 254 07	P 416-11 Q	440-4 Q60	60	11 ■	10

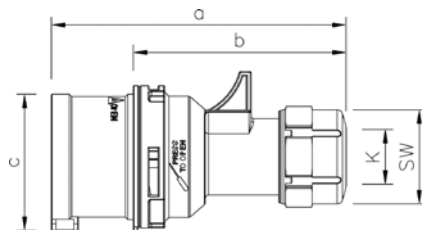
**QUICK STICKPROPP TYP P 32 A**

Skruvlös stickpropp för 32 A med snabbkoppling.  
Anslutningsbar ledararea 2,5-6 mm<sup>2</sup>.  
Kapslingsklass IP44



E24 254 11

In	32 A	32 A	32 A
Poltal	3	4	5
a	146	146	152
b	100	100	106
c	63	63	70
K	10-20	10-20	12-22
SW	50	50	50
Vikt kg	0,187	0,208	0,242



Poltal	E-nummer	Typ	Driftspänning V	Frekvens Hz	Klockslag/ färgkod	Förp storl
<b>3</b> <b>2p + E</b>	24 254 08	P 232-2 Q	>50	>300-500	2 ■	10
	24 254 09	P 232-3 Q	>50-250	DC	3 ■	10
	24 254 10	P 232-4 Q	100-130	50/60	4 ■	10
	<b>24 254 11</b>	<b>P 232-6 Q</b>	<b>200-250</b>	<b>50/60</b>	<b>6 ■</b>	<b>10</b>
	24 254 12	P 232-7 Q	480-500	50/60	7 ■	10
	24 254 13	P 232-9 Q	380-415	50/60	9 ■	10
	24 254 14	P 232-12 Q	⊕⊖	50/60	12 ■	10
<b>4</b> <b>3p + E</b>	24 254 15	P 332-2 Q	>50	>300-500	2 ■	10
	24 254 16	P 332-3 Q	380-440	50/60	3 ■	10
	24 254 17	P 332-4 Q	100-130	50/60	4 ■	10
	24 254 18	P 332-5 Q	600-660	50/60	5 ■	10
	<b>24 254 19</b>	<b>P 332-6 Q</b>	<b>400</b>	<b>50/60</b>	<b>6 ■</b>	<b>10</b>
	24 254 20	P 332-7 Q	480-500	50/60	7 ■	10
	24 254 21	P 332-9 Q	230	50/60	9 ■	10
	24 254 22	P 332-10 Q	>50	100-300	10 ■	10
24 254 23	P 332-11 Q	440-460	60	11 ■	10	
<b>5</b> <b>3p + N + E</b>	24 254 24	P 432-2 Q	>50	>300-500	2 ■	10
	24 254 25	P 432-3 Q	380-440	50-60	3 ■	10
	24 254 26	P 432-4 Q	100-130	50/60	4 ■	10
	24 254 27	P 432-5 Q	600-690	50/60	5 ■	10
	<b>24 254 28</b>	<b>P 432-6 Q</b>	<b>230/400</b>	<b>50/60</b>	<b>6 ■</b>	<b>10</b>
	24 254 29	P 432-7 Q	480-500	50/60	7 ■	10
	24 254 30	P 432-9 Q	208-250	50/60	9 ■	10
24 254 31	P 432-11 Q	440-4 Q60	60	11 ■	10	

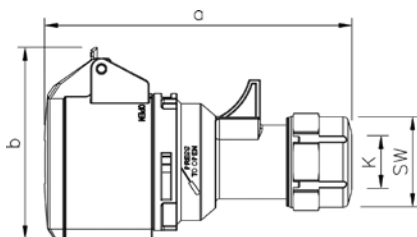
**QUICK SKARVUTTAG TYP S 16 A**

Skruvlöst skarvuttag för 16 A med snabbkoppling.  
Anslutningsbar ledararea 1-2,5 mm<sup>2</sup>.  
Kapslingsklass IP44



E24 254 36

In	16 A	16 A	16 A
Polantal	3	4	5
a	129	135	142
b	76	80	89
K	6-15	6-15	8-16
SW	38	38	38
Vikt kg	0,142	0,168	0,195



Polantal	E-nummer	Typ	Driftspänning V	Frekvens Hz	Klockslag/ färgkod	Förp storl
<b>3</b> <b>2p + E</b>	24 254 32	S 216-2 Q	>50	>300-500	2 ■	10
	24 254 33	S 216-3 Q	>50-250	DC	3 ■	10
	24 254 34	S 216-4 Q	100-130	50/60	4 ■	10
	24 254 35	S 216-5 Q	277	60	5 ■	10
	<b>24 254 36</b>	<b>S 216-6 Q</b>	<b>200-250</b>	<b>50/60</b>	<b>6 ■</b>	<b>10</b>
	24 254 37	S 216-7 Q	480-500	50/60	7 ■	10
	24 254 38	S 216-9 Q	380-415	50/60	9 ■	10
	24 254 39	S 216-12 Q	⊖⊖	50/60	12 ■	10
<b>4</b> <b>3p + E</b>	24 254 40	S 316-2 Q	>50	>300-500	2 ■	10
	24 254 41	S 316-3 Q	400-440	50/60	3 ■	10
	24 254 42	S 316-4 Q	100-130	50/60	4 ■	10
	24 254 43	S 316-5 Q	600-660	50/60	5 ■	10
	<b>24 254 44</b>	<b>S 316-6 Q</b>	<b>400</b>	<b>50/60</b>	<b>6 ■</b>	<b>10</b>
	24 254 45	S 316-7 Q	480-500	50/60	7 ■	10
	24 254 46	S 316-9 Q	230	50/60	9 ■	10
	24 254 47	S 316-10 Q	>50	100-300	10 ■	10
24 254 48	S 316-11 Q	440-460	60	11 ■	10	
<b>5</b> <b>3p + N + E</b>	24 254 49	S 416-2 Q	>50	300-500	2 ■	10
	24 254 50	S 416-3 Q	380-440	50-60	3 ■	10
	24 254 51	S 416-4 Q	100-130	50/60	4 ■	10
	24 254 52	S 416-5 Q	600-690	50/60	5 ■	10
	<b>24 254 53</b>	<b>S 416-6 Q</b>	<b>230/400</b>	<b>50/60</b>	<b>6 ■</b>	<b>10</b>
	24 254 54	S 416-7 Q	480-500	50/60	7 ■	10
	24 254 55	S 416-9 Q	208-250	50/60	9 ■	10
24 254 56	S 416-11 Q	440-460	60	11 ■	10	

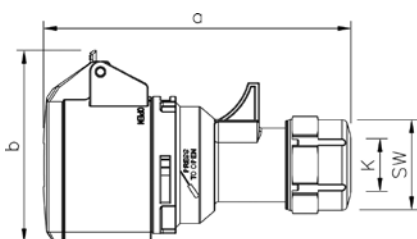
**QUICK SKARVUTTAG TYP S 32 A**

Skruvlöst skarvuttag för 32 A med snabbkoppling.  
Anslutningsbar ledararea 2,5-6 mm<sup>2</sup>.  
Kapslingsklass IP44



E24 254 59

In	32 A	32 A	32 A
Polantal	3	4	5
a	159	159	165
b	92	92	98
K	10-20	10-20	12-22
SW	50	50	50
Vikt kg	0,232	0,251	0,285



Soltal	E-nummer	TyS	DriftsSänning V	Frekvens Hz	Klockslag/ färgkod	Förp storl
<b>3</b> <b>2p + E</b>	24 254 57	S 232-2 Q	>50	>300-500	2 ■	10
	24 254 58	S 232-4 Q	100-130	50/60	4 ■	10
	<b>24 254 59</b>	<b>S 232-6 Q</b>	<b>200-250</b>	<b>50/60</b>	<b>6 ■</b>	<b>10</b>
	24 254 60	S 232-7 Q	480-500	50/60	7 ■	10
	24 254 61	S 232-9 Q	380-415	50/60	9 ■	10
	24 254 62	S 232-12 Q	⊖⊖	50/60	12 ■	10
<b>4</b> <b>3p + E</b>	24 254 63	S 332-2 Q	>50	>300-500	2 ■	10
	24 254 64	S 332-3 Q	380-440	50/60	3 ■	10
	24 254 65	S 332-4 Q	100-130	50/60	4 ■	10
	24 254 66	S 332-5 Q	600-660	50/60	5 ■	10
	<b>24 254 67</b>	<b>S 332-6 Q</b>	<b>400</b>	<b>50/60</b>	<b>6 ■</b>	<b>10</b>
	24 254 68	S 332-7 Q	480-500	50/60	7 ■	10
	24 254 69	S 332-9 Q	230	50/60	9 ■	10
	24 254 70	S 332-10 Q	>50	100-300	10 ■	10
24 254 71	S 332-11 Q	440-460	60	11 ■	10	
<b>5</b> <b>3p + N + E</b>	24 254 72	S 432-2 Q	>50	>300-500	2 ■	10
	24 254 73	S 432-3 Q	380-440	50-60	3 ■	10
	24 254 74	S 432-4 Q	100-130	50/60	4 ■	10
	24 254 75	S 432-5 Q	600-690	50/60	5 ■	10
	<b>24 254 76</b>	<b>S 432-6 Q</b>	<b>230/400</b>	<b>50/60</b>	<b>6 ■</b>	<b>10</b>
	24 254 77	S 432-7 Q	480-500	50/60	7 ■	10
	24 254 78	S 432-9 Q	208-250	50/60	9 ■	10
	24 254 79	S 432-11 Q	440-460	60	11 ■	10

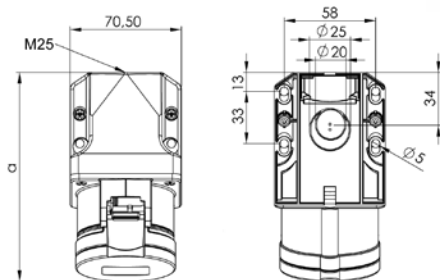
**QUICK VÄGGUTTAG TYP UI + RU 16 A**

Skruvlöst vägguttag för 16 A med snabbkoppling.  
Anslutningsbar ledararea 1-2,5 mm<sup>2</sup> och för solid kabel 1-4 mm<sup>2</sup>.  
Kapslingsklass IP44



E24 254 84

In	16 A	16 A	16 A
Poltal	3	4	5
a	142	145	144
b (djup)	98	98	104
M	25	25	25
Vikt	0,227	0,252	0,257



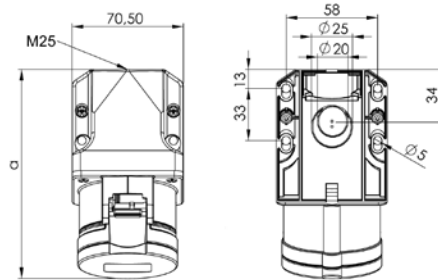
Poltal	E-nummer	Typ	Driftspänning V	Frekvens Hz	Klockslag/ färgkod	Förp storl
<b>3</b> <b>2p + E</b>	24 254 80	UI 216-2 Q + RU	>50	>300-500	2 ■	10
	24 254 81	UI 216-3 Q + RU	>50-250	D C	3 ■	10
	24 254 82	UI 216-4 Q + RU	100-130	50/60	4 ■	10
	24 254 83	UI 216-5 Q + RU	277	60	5 ■	10
	<b>24 254 84</b>	<b>UI 216-6 Q + RU</b>	<b>200-250</b>	<b>50/60</b>	<b>6 ■</b>	<b>10</b>
	24 254 85	UI 216-9 Q + RU	380-415	50/60	9 ■	10
	24 254 86	UI 216-12 Q + RU	⊖⊖	50/60	12 ■	10
<b>4</b> <b>3p + E</b>	24 254 87	UI 316-2 Q + RU	>50	>300-500	2 ■	10
	24 254 88	UI 316-3 Q + RU	380-440	50-60	3 ■	10
	24 254 89	UI 316-4 Q + RU	100-130	50/60	4 ■	10
	24 254 90	UI 316-5 Q + RU	600-660	50/60	5 ■	10
	<b>24 254 91</b>	<b>UI 316-6 Q + RU</b>	<b>400</b>	<b>50/60</b>	<b>6 ■</b>	<b>10</b>
	24 254 92	UI 316-7 Q + RU	480-500	50/60	7 ■	10
	24 254 93	UI 316-9 Q + RU	230	50/60	9 ■	10
	24 254 94	UI 316-10 Q + RU	>50	100-300	10 ■	10
	24 254 95	UI 316-11 Q + RU	440-460	60	11 ■	10
<b>5</b> <b>3p + N + E</b>	24 254 96	UI 416-2 Q + RU	>50	>300-500	2 ■	10
	24 254 97	UI 416-3 Q + RU	380-440	50-60	3 ■	10
	24 254 98	UI 416-4 Q + RU	100-130	50/60	4 ■	10
	24 254 99	UI 416-5 Q + RU	600 690	50/60	5 ■	10
	<b>24 255 00</b>	<b>UI 416-6 Q + RU</b>	<b>230/400</b>	<b>50/60</b>	<b>6 ■</b>	<b>10</b>
	24 255 01	UI 416-7 Q + RU	480-500	50/60	7 ■	10
	24 255 02	UI 416-9 Q + RU	208-250	50/60	9 ■	10
	24 255 03	UI 416-11 Q + RU	440-460	60	11 ■	10

**QUICK VÄGGUTTAG TYP UI + RU 32 A**

Skruvlöst vägguttag för 32 A med snabbkoppling.  
Anslutningsbar ledararea 2,5-6 mm<sup>2</sup> och för solid kabel 2,5-10 mm<sup>2</sup>.  
Kapslingsklass IP44



E24 255 06



In	32 A	32 A	32 A
Poltal	3	4	5
a	155	155	157
b (djup)	107	107	110
M	25	25	25
Vikt	0,267	0,273	0,307

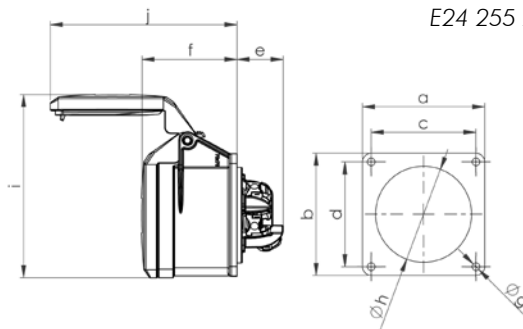
Poltal	E-nummer	Typ	Driftspänning V	Frekvens Hz	Klockslag/ färgkod	Förp storl
<b>3</b> <b>2P + E</b>	24 255 04	UI 232-2 Q + RU	>50	>300-500	2 ■	10
	24 255 05	UI 232-4 Q + RU	100-130	50/60	4 ■	10
	<b>24 255 06</b>	<b>UI 232-6 Q + RU</b>	<b>200-250</b>	<b>50/60</b>	<b>6 ■</b>	<b>10</b>
	24 255 07	UI 232-9 Q + RU	380-415	50/60	9 ■	10
	24 255 08	UI 232-12 Q + RU	~	50/60	12 ■	10
<b>4</b> <b>3p + E</b>	24 255 09	UI 332-2 Q + RU	>50	>300-500	2 ■	10
	24 255 10	UI 332-3 Q + RU	380-440	50-60	3 ■	10
	24 255 11	UI 332-4 Q + RU	100-130	50/60	4 ■	10
	<b>24 255 12</b>	<b>UI 332-6 Q + RU</b>	<b>400</b>	<b>50/60</b>	<b>6 ■</b>	<b>10</b>
	24 255 13	UI 332-7 Q + RU	480-500	50/60	7 ■	10
	24 255 14	UI 332-9 Q + RU	230	50/60	9 ■	10
	24 255 15	UI 332-10 Q + RU	>50	100-300	10 ■	10
	24 255 16	UI 332-11 Q + RU	440-460	60	11 ■	10
<b>5</b> <b>3p + N + E</b>	24 255 17	UI 432-2 Q + RU	>50	>300-500	2 ■	10
	24 255 18	UI 432-3 Q + RU	380-440	50-60	3 ■	10
	24 255 19	UI 432-4 Q + RU	100-130	50/60	4 ■	10
	24 255 20	UI 432-5 Q + RU	600 690	50/60	5 ■	10
	<b>24 255 21</b>	<b>UI 432-6 Q + RU</b>	<b>230/400</b>	<b>50/60</b>	<b>6 ■</b>	<b>10</b>
	24 255 22	UI 432-7 Q + RU	480-500	50/60	7 ■	10
	24 255 23	UI 432-9 Q + RU	208-250	50/60	9 ■	10
	24 255 24	UI 432-11 Q + RU	440-460	60	11 ■	10

**QUICK UTTAG TYP UI MED RAK FÄSTPLATTA 16A**

Skruvlöst uttag för panelmontage och för 16 A med snabbkoppling. Kapslingsklass IP



E24 255 28



In	16 A	16 A	16 A
Poltal	3	4	5
a	75	75	75
b	75	75	75
c	60	60	60
d	60	60	60
e	27	27	27
f	55	55	55
g	5,5	5,5	5,5
h	43	45	55
i	101	104	107
j	94	101	107
Vikt	0,112	0,127	0,136

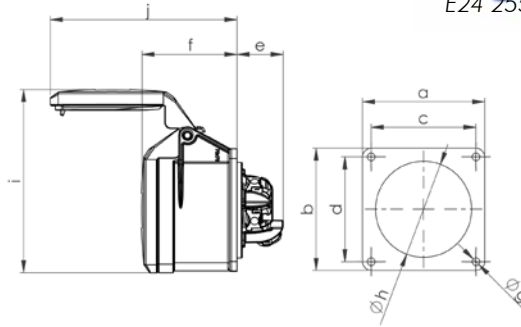
Poltal	E-nummer	Typ	Driftspänning V	Frekvens Hz	Klockslag/ färgkod	Förp storl
<b>3</b> <b>2p + E</b>	24 255 25	UI 216-2 Q	>50	>300-500	2 ■	10
	24 255 26	UI 216-3 Q	>50-250	D C	3 ■	10
	24 255 27	UI 216-4 Q	100-130	50/60	4 ■	10
	<b>24 255 28</b>	<b>UI 216-6 Q</b>	<b>200-250</b>	<b>50/60</b>	<b>6 ■</b>	<b>10</b>
	24 255 29	UI 216-9 Q	380-415	50/60	9 ■	10
	24 255 30	UI 216-12 Q	—○—	50/60	12 ■	10
<b>4</b> <b>3p + E</b>	24 255 31	UI 316-2 Q	>50	>300-500	2 ■	10
	24 255 32	UI 316-3 Q	380-440	50-60	3 ■	10
	24 255 33	UI 316-4 Q	100-130	50/60	4 ■	10
	<b>24 255 34</b>	<b>UI 316-6 Q</b>	<b>400</b>	<b>50/60</b>	<b>6 ■</b>	<b>10</b>
	24 255 35	UI 316-7 Q	480-500	50/60	7 ■	10
	24 255 36	UI 316-9 Q	230	50/60	9 ■	10
	24 255 37	UI 316-10 Q	>50	100-300	10 ■	10
	24 255 38	UI 316-11 Q	440-460	60	11 ■	10
<b>5</b> <b>3p + N + E</b>	24 255 39	UI 416-2 Q	>50	>300-500	2 ■	10
	24 255 40	UI 416-3 Q	380-440	50-60	3 ■	10
	24 255 41	UI 416-4 Q	100-130	50/60	4 ■	10
	24 255 42	UI 416-5 Q	600-690	50/60	5 ■	10
	<b>24 255 43</b>	<b>UI 416-6 Q</b>	<b>230/400</b>	<b>50/60</b>	<b>6 ■</b>	<b>10</b>
	24 255 44	UI 416-7 Q	480-500	50/60	7 ■	10
	24 255 45	UI 416-9 Q	208-250	50/60	9 ■	10
	24 255 46	UI 416-11 Q	440-460	60	11 ■	10

**QUICK UTTAG TYP UI MED RAK FÄSTPLATTA 32A**

Skruvlöst uttag för panelmontage och för 32 A med snabbkoppling. Kapslingsklass IP44



E24 255 49



In	32 A	32 A	32 A
Poltal	3	4	5
a	75	75	75
b	75	75	75
c	60	60	60
d	60	60	60
e	23	23	23
f	67	67	67
g	5,5	5,5	5,5
h	55	55	58
i	112	112	117
j	122	122	127
Vikt	0,152	0,169	0,196

Poltal	E-nummer	Typ	Driftspänning V	Frekvens Hz	Klockslag/färgkod	Förp storl
<b>3</b> <b>2p + E</b>	24 255 47	UI 232-2 Q	>50	>300-500	2 ■	10
	24 255 48	UI 232-4 Q	100-130	50/60	4 ■	10
	<b>24 255 49</b>	<b>UI 232-6 Q</b>	<b>200-250</b>	<b>50/60</b>	<b>6 ■</b>	10
	24 255 50	UI 232-9 Q	380-415	50/60	9 ■	10
	24 255 51	UI 232-12 Q	~	50/60	12 ■	10
<b>4</b> <b>3p + E</b>	24 255 52	UI 332-2 Q	>50	>300-500	2 ■	10
	24 255 53	UI 332-3 Q	380-440	50-60	3 ■	10
	24 255 54	UI 332-4 Q	100-130	50/60	4 ■	10
	<b>24 255 55</b>	<b>UI 332-6 Q</b>	<b>400</b>	<b>50/60</b>	<b>6 ■</b>	10
	24 255 56	UI 332-7 Q	480-500	50/60	7 ■	10
	24 255 57	UI 332-9 Q	230	50/60	9 ■	10
	24 255 58	UI 332-10 Q	>50	100-300	10 ■	10
<b>5</b> <b>3p + N + E</b>	24 255 59	UI 332-11 Q	440-460	60	11 ■	10
	24 255 60	UI 432-2 Q	>50	>300-500	2 ■	10
	24 255 61	UI 432-3 Q	380-440	50-60	3 ■	10
	24 255 62	UI 432-4 Q	100-130	50/60	4 ■	10
	24 255 63	UI 432-5 Q	600-690	50/60	5 ■	10
	<b>24 255 64</b>	<b>UI 432-6 Q</b>	<b>230/400</b>	<b>50/60</b>	<b>6 ■</b>	10
	24 255 65	UI 432-7 Q	480-500	50/60	7 ■	10
	24 255 66	UI 432-9 Q	208-250	50/60	9 ■	10
	24 255 67	UI 432-11 Q	440-460	60	11 ■	10

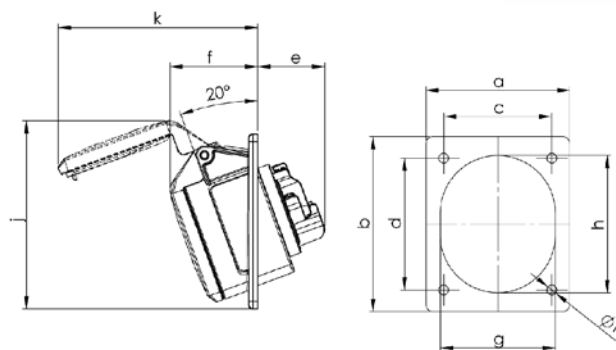
**QUICK UTTAG TYP UIS MED SNED FÄSTPLATTA 16A**

Skruvlöst uttag för panelmontage med sned fästplatta och för 16 A och med snabbkoppling. Anslutningsbar ledararea 1-2,5 mm<sup>2</sup> och för solid kabel 1-4 mm<sup>2</sup>. Kapslingsklass IP44



E24 255 87

In	16 A	16 A	16 A
Poltal	3	4	5
a	70	70	80
b	85	85	85
c	50	50	60
d	65	65	73
e	41	41	41
f	47	47	49
g	51	56	65
h	61	67	76
i	5,5	5,5	5,5
j	93	96	105
k	97	104	111
Vikt	0,111	0,116	0,138



Poltal	E-nummer	Typ	Driftspänning V	Frekvens Hz	Klockslag/ färgkod	Förp storl
<b>3</b> <b>2p + E</b>	24 255 68	UIS 216-2 Q	>50	>300-500	2 ■	10
	24 255 69	UIS 216-3 Q	>50-250	DC	3 ■	10
	24 255 70	UIS 216-4 Q	100-130	50/60	4 ■	10
	24 255 71	UIS 216-5 Q	277	60	5 ■	10
	<b>24 255 72</b>	<b>UIS 216-6 Q</b>	<b>200-250</b>	<b>50/60</b>	<b>6 ■</b>	<b>10</b>
	24 255 73	UIS 216-7 Q	480-500	50/60	7 ■	10
	24 255 74	UIS 216-9 Q	380-415	50/60	9 ■	10
	24 255 75	UIS 216-12 Q	⊖	50/60	12 ■	10
<b>4</b> <b>3p + E</b>	24 255 76	UIS 316-2 Q	>50	>300-500	2 ■	10
	24 255 77	UIS 316-3 Q	380-440	50/60	3 ■	10
	24 255 78	UIS 316-4 Q	100-130	50-60	4 ■	10
	<b>24 255 79</b>	<b>UIS 316-6 Q</b>	<b>400</b>	<b>50/60</b>	<b>6 ■</b>	<b>10</b>
	24 255 80	UIS 316-7 Q	480-500	50/60	7 ■	10
	24 255 81	UIS 316-9 Q	230	50/60	9 ■	10
	24 255 82	UIS 316-10 Q	>50	100-300	10 ■	10
	24 255 83	UIS 316-11 Q	440-460	60	11 ■	10
<b>5</b> <b>3p + N + E</b>	24 255 84	UIS 416-2 Q	>50	>300-500	2 ■	10
	24 255 85	UIS 416-3 Q	380-440	50-60	3 ■	10
	24 255 86	UIS 416-4 Q	100-130	50/60	4 ■	10
	<b>24 255 87</b>	<b>UIS 416-6 Q</b>	<b>230/400</b>	<b>50/60</b>	<b>6 ■</b>	<b>10</b>
	24 255 88	UIS 416-7 Q	480-500	50/60	7 ■	10
	24 255 89	UIS 416-9 Q	208-250	50/60	9 ■	10
	24 255 90	UIS 416-11 Q	440-4 Q60	60	11 ■	10

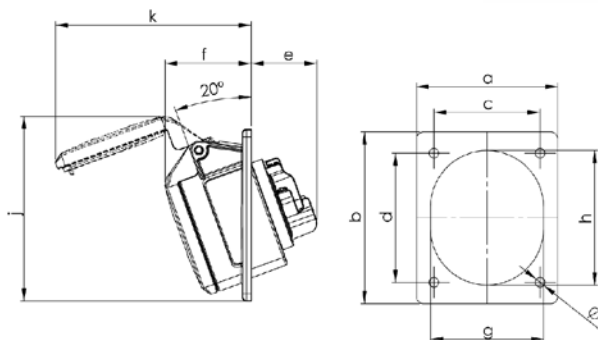
**QUICK UTTAG TYP UIS MED SNED FÄSTPLATTA 32A**

Skruvlöst uttag för panelmontage och för 32 A med snabbkoppling. Anslutningsbar ledararea 2,5-6 mm<sup>2</sup> och för solid kabel 2,5-10 mm<sup>2</sup>. Skyddsklass IP44



E24 255 87

In	32 A	32 A	32 A
Poltal	3	4	5
a	80	80	80
b	97	97	97
c	60	60	60
d	73	73	73
e	48	48	48
f	54	54	55
g	65	65	70
h	75	75	80
i	5,5	5,5	5,5
j	105	105	110
k	119	119	125
Vikt	0,186	0,210	0,233



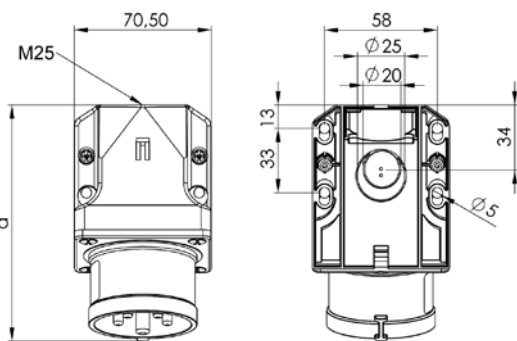
Poltal	E-nummer	Typ	Driftspänning V	Frekvens Hz	Klockslag/färgkod	Förp storl
<b>3</b> <b>2p + E</b>	24 255 91	UIS 232-2 Q	>50	>300-500	2 ■	10
	24 255 92	UIS 232-4 Q	100-130	50/60	4 ■	10
	<b>24 255 93</b>	<b>UIS 232-6 Q</b>	<b>200-250</b>	<b>50/60</b>	<b>6 ■</b>	<b>10</b>
	24 255 94	UIS 232-7 Q	480-500	50/60	7 ■	10
	24 255 95	UIS 232-9 Q	380-415	50/60	9 ■	10
	24 255 96	UIS 232-12 Q	⊖⊖	50/60	12 ■	10
<b>4</b> <b>3p + E</b>	24 255 97	UIS 332-2 Q	>50	>300-500	2 ■	10
	24 255 98	UIS 332-3 Q	380-440	50-60	3 ■	10
	24 255 99	UIS 332-4 Q	100-130	50/60	4 ■	10
	<b>24 256 00</b>	<b>UIS 332-6 Q</b>	<b>400</b>	<b>50/60</b>	<b>6 ■</b>	<b>10</b>
	24 256 01	UIS 332-7 Q	480-500	50/60	7 ■	10
	24 256 02	UIS 332-9 Q	230	50/60	9 ■	10
	24 256 03	UIS 332-10 Q	>50	100-300	10 ■	10
	24 256 04	UIS 332-11 Q	440-460	60	11 ■	10
<b>5</b> <b>3p + N + E</b>	24 256 05	UIS 432-2 Q	>50	>300-500	2 ■	10
	24 256 06	UIS 432-3 Q	380-440	50-60	3 ■	10
	24 256 07	UIS 432-4 Q	100-130	50/60	4 ■	10
	<b>24 256 08</b>	<b>UIS 432-6 Q</b>	<b>230/400</b>	<b>50/60</b>	<b>6 ■</b>	<b>10</b>
	24 256 09	UIS 432-7 Q	480-500	50/60	7 ■	10
	24 256 10	UIS 432-9 Q	208-250	50/60	9 ■	10
	24 256 11	UIS 432-11 Q	440-4 Q60	60	11 ■	10

**QUICK VÄGGINTAG TYP II + RI 16 A**

Skruvlöst väggintag för 16 A med snabbkoppling.  
Anslutningsbar ledararea 1-2,5 mm<sup>2</sup> och solid kabel 1-4 mm<sup>2</sup>  
Kapslingsklass IP44



E24 256 16



In	16 A	16 A
Polantal	3	5
a	120	122
b	76	79
M	25	25
Vikt	0,207	0,242

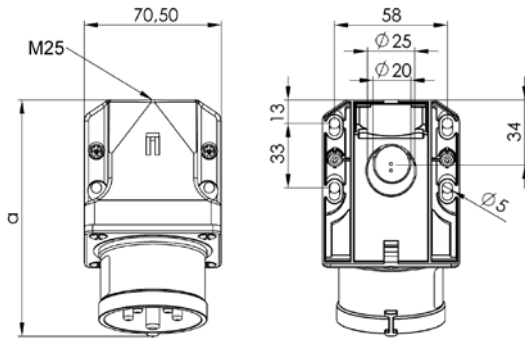
Polantal	E-nummer	Typ	Driftspänning V	Frekvens Hz	Klockslag/ färgkod	Förp storl
<b>3</b> <b>2p + E</b>	24 256 12	II 216-2 Q + RI	>50	>300-500	2 ■	10
	24 256 13	II 216-3 Q + RI	>50-250	DC	3 ■	10
	24 256 14	II 216-4 Q + RI	100-130	50/60	4 ■	10
	24 256 15	II 216-5 Q + RI	277	50/60	5 ■	10
	<b>24 256 16</b>	<b>II 216-6 Q + RI</b>	<b>200-250</b>	<b>50/60</b>	<b>6 ■</b>	<b>10</b>
	24 256 17	II 216-7 Q + RI	480-500	50/60	7 ■	10
	24 256 18	II 216-9 Q + RI	380-415	50/60	9 ■	10
	24 256 19	II 216-12 Q + RI	⊖⊕	50/60	12 ■	10
<b>5</b> <b>3p + N + E</b>	24 256 20	II 416-2 Q + RI	>50	>300-500	2 ■	10
	24 256 21	II 416-3 Q + RI	380-440	50/60	3 ■	10
	24 256 22	II 416-4 Q + RI	100-130	50/60	4 ■	10
	<b>24 256 23</b>	<b>II 416-6 Q + RI</b>	<b>230/400</b>	<b>50/60</b>	<b>6 ■</b>	<b>10</b>
	24 256 24	II 416-7 Q + RI	480-500	50/60	7 ■	10
	24 256 25	II 416-9 Q + RI	208-250	50/60	9 ■	10
	24 256 26	II 416-11 Q + RI	440-460	60	11 ■	10

**QUICK VÄGGINTAG TYP II + RI 32 A**

Skruvlöst väggintag för 32 A med snabbkoppling.  
Anslutningsbar ledararea 2,5-6 mm<sup>2</sup> och solid kabel 2,5-10 mm<sup>2</sup>  
Kapslingsklass IP44



E24 255 32



In	32 A	32 A
Poltal	4	5
a	131	132
b	82	85
M	25	25
Vikt	0,279	0,328

Poltal	E-nummer	Typ	Driftspänning V	Frekvens Hz	Klockslog/ färgkod	Förp storl
<b>4</b> <b>3p + E</b>	24 256 27	II 332-2 Q + RI	>50	>300-500	2 ■	10
	24 256 28	II 332-3 Q + RI	380-440	50-60	3 ■	10
	24 256 29	II 332-4 Q + RI	100-130	50/60	4 ■	10
	<b>24 256 30</b>	<b>II 332-6 Q + RI</b>	<b>400</b>	<b>50/60</b>	<b>6 ■</b>	<b>10</b>
	24 256 31	II 332-7 Q + RI	480-500	50/60	7 ■	10
	24 256 32	II 332-9 Q + RI	230	50/60	9 ■	10
	24 256 33	II 332-10 Q + RI	>50	100-300	10 ■	10
	24 256 34	II 332-11 Q + RI	440-460	60	11 ■	10
<b>5</b> <b>3p + N + E</b>	24 256 35	II 432-2 Q + RI	>50	>300-500	2 ■	10
	24 256 36	II 432-3 Q + RI	380-440	50/60	3 ■	10
	24 256 37	II 432-4 Q + RI	100-130	50/60	4 ■	10
	24 256 38	II 432-5 Q + RI	600-690	50/60	5 ■	10
	<b>24 256 39</b>	<b>II 432-6 Q + RI</b>	<b>230/400</b>	<b>50/60</b>	<b>6 ■</b>	<b>10</b>
	24 256 40	II 432-7 Q + RI	480-500	50/60	7 ■	10
	24 256 41	II 432-9 Q + RI	208-250	50/60	9 ■	10
	24 256 42	II 432-11 Q + RI	440-460	60	11 ■	10