

ANSLUTNINGSDON FÖR KLENSPÄNNING

Anslutningsdon för klenspänning <50V med märkströmmar 16A och 32A. Donen är tillverkade för att uppfylla kraven i bl a standard IEC 60 309-2 och BS 43 43.

Genom placeringen av bistyrklackens läge på uttagsdonet, är frekvens och spänning bestämd. Beträffande respektive värden på bistyrklackens läge, se tabell nedan.

Huvudstyrklackens/-spårets bredd, som alltid finns på klockposition 6, är bestämd, beroende på respektive ström 16A (brett utförande) och 32A (smalt utförande). Detta för att förhindra stickpropp 32A med smalt spår, skall kunna anslutas till uttag 16A med bred klack.

Samtliga don har kapslingsklass IP44.

Uttagsschema	Driftspänning	Poltal	Frekvens Hz	Bistyrklackens läge	Färgkod
	20-25	2	50/60	–	■
	40-50	2	50/60	12	□
	20-25 och 40-50	2	100-200	4	■
	20-25 och 40-50	2	300	2	■
	20-25 och 40-50	2	400	3	■
	20-25 och 40-50	2	>400-500	11	■
	20-25 och 40-50	2	DC	10	■
	20-25	3	50/60	–	■
	40-50	3	50/60	12	□
	20-25 och 40-50	3	100-200	4	■
	20-25 och 40-50	3	300	2	■
	20-25 och 40-50	3	400	3	■
	20-25 och 40-50	3	400-500	11	■

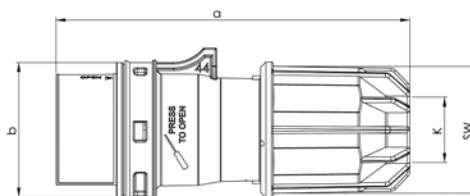
STICKPROPPAR KLENSPÄNNING TYP PK 16 OCH 32 A

Skyddsklass IP44.

 Anslutningsbar ledarearea 1-10 mm²

 E24 256 80
 E24 256 86

In	16 A		32 A	
	2	3	2	3
Poltal	2	3	2	3
a	135	135	135	135
b	51	51	51	51
c	51	51	51	51
K	8-24	8-24	8-24	8-24
SW	48	48	48	48
Vikt	0,142	0,154	0,142	0,154


16 A

Poltal	E-nummer	Typ	Driftspänning V	Frekvens Hz	Klockslag/ färgkod	Förp storl
2	24 256 80	PK 216 S	20-25	50/60	- ■	10
	24 256 81	PK 216-10 S	20-25, 40-50	DC	10 ■	10
	24 256 82	PK 216-12 S	40-50	50/60	12 □	10
3	24 256 83	PK 316 S	20-25	50/60	- ■	10
	24 256 84	PK 316-4 S	40-50	100/200	4 ■	10
	24 256 85	PK 316-12 S	40-50	50/60	12 □	10

32 A

Poltal	E-nummer	Typ	Driftspänning V	Frekvens Hz	Klockslag/ färgkod	Förp storl
2	24 256 86	PK 232 S	20-25	50/60	- ■	10
	24 256 87	PK 232-10 S	20-25, 40-50	DC	10 ■	10
	24 256 88	PK 232-12 S	40-50	50/60	12 □	10
3	24 256 89	PK 332 S	20-25	50/60	- ■	10
	24 256 90	PK 332-4 S	40-50	100/200	4 ■	10
	24 256 91	PK 332-12 S	40-50	50/60	12 □	10

SKARVUTTAG KLENSPÄNNING TYP SK 16 OCH 32 A

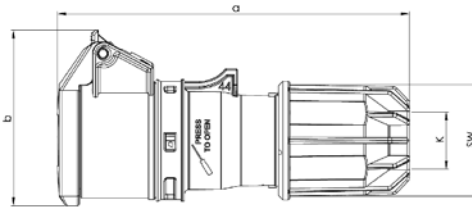
Skyddsklass IP44.

Anslutningsbar ledarearea 1-10 mm²



E24 256 92
E24 256 98

In	16 A		32 A	
Poltal	2	3	2	3
a	150	150	150	150
b	75	75	75	75
c	51	51	51	51
K	8-24	8-24	8-24	8-24
SW	48	48	48	48
Vikt	0,177	0,196	0,177	0,196



16 A

Poltal	E-nummer	Typ	Driftspänning V	Frekvens Hz	Klockslog/ färgkod	Förp storl
2	24 256 92	SK 216 S	20-25	50/60	- ■	10
	24 256 93	SK 216-10 S	20-25, 40-50	DC	10 ■	10
	24 256 94	SK 216-12 S	40-50	50/60	12 □	10
3	24 256 95	SK 316 S	20-25	50/60	- ■	10
	24 256 96	SK 316-4 S	40-50	100/200	4 ■	10
	24 256 97	SK 316-12 S	40-50	50/60	12 □	10

32 A

Poltal	E-nummer	Typ	Driftspänning V	Frekvens Hz	Klockslog/ färgkod	Förp storl
2	24 256 98	SK 232 S	20-25	50/60	- ■	10
	24 256 99	SK 232-10 S	20-25, 40-50	DC	10 ■	10
	24 257 00	SK 232-12 S	40-50	50/60	12 □	10
3	24 257 01	SK 332 S	20-25	50/60	- ■	10
	24 257 02	SK 332-4 S	40-50	100/200	4 ■	10
	24 257 03	SK 332-12 S	40-50	50/60	12 □	10

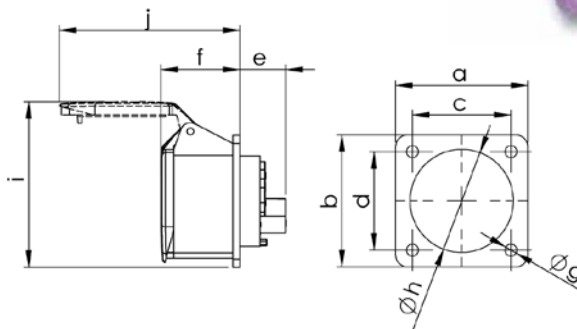
Andra klockpositioner tillverkas mot beställning

UTTAG KLENSPÄNNING TYP UIK 16 OCH 32 A

Skyddsklass IP44.

 Anslutningsbar ledarearea 4-10 mm²


E24 257 04



In	16 A		32 A	
	2	3	2	3
Poltal	2	3	2	3
a	70	70	70	70
b	70	70	70	70
c	56	56	56	56
d	56	56	56	56
e	19	19	19	16
f	40	40	40	40
g	5,5	5,5	5,5	5,5
h	43	43	43	43
i	79	79	79	79
j	84	84	84	84
Vikt	0,112	0,132	0,112	0,132

16 A

Poltal	E-nummer	Typ	Driftspänning V	Frekvens Hz	Klockslag/ färgkod	Förp storl
2	24 257 04	UIK 216 S	20-25	50/60	- ■	10
	24 257 05	UIK 216-10 S	20-25, 40-50	DC	10 ■	10
	24 257 06	UIK 216-12 S	40-50	50/60	12 □	10
3	24 257 07	UIK 316 S	20-25	50/60	- ■	10
	24 257 08	UIK 316-4 S	40-50	100/200	4 ■	10
	24 257 09	UIK 316-12 S	40-50	50/60	12 □	10

32 A

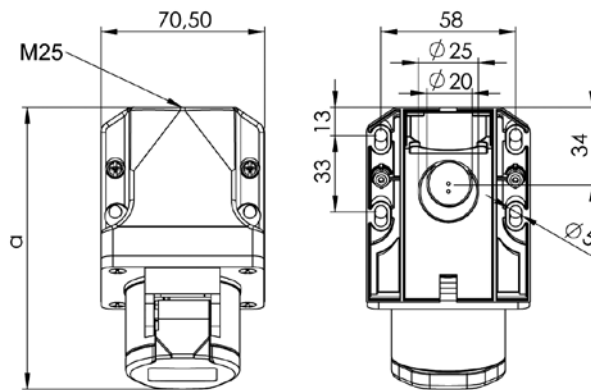
Poltal	E-nummer	Typ	Driftspänning V	Frekvens Hz	Klockslag/ färgkod	Förp storl
2	24 257 10	UIK 232 S	20-25	50/60	- ■	10
	24 257 11	UIK 232-10 S	20-25, 40-50	DC	10 ■	10
	24 257 12	UIK 232-12 S	40-50	50/60	12 □	10
3	24 257 13	UIK 332 S	20-25	50/60	- ■	10
	24 257 14	UIK 332-4 S	40-50	100/200	4 ■	10
	24 257 15	UIK 332-12 S	40-50	50/60	12 □	10

VÄGGUTTAG KLENSPÄNNING TYP UIBK 16 OCH 32 A

Uttagsdon med bakkropp och kabelinföringsmöjligheter från ovan- och undersida. Skyddsklass IP44. Anslutningsbar ledarearea 4-10 mm²



E24 257 16



In	16 A		32 A	
Poltal	2	3	2	3
a	119	119	119	119
b*	85	85	85	85
Vikt	0,194	0,214	0,194	0,214

* b=höjd/djup 15° vinkel

16 A

Poltal	E-nummer	Typ	Driftspänning V	Frekvens Hz	Klockslag/färgkod	Förp storl
2	24 257 16	UIBK 216 S	20-25	50/60	- ■	10
	24 257 17	UIBK 216-10 S	20-25, 40-50	DC	10 ■	10
	24 257 18	UIBK 216-12 S	40-50	50/60	12 □	10
3	24 257 19	UIBK 316 S	20-25	50/60	- ■	10
	24 257 20	UIBK 316-4 S	40-50	100/200	4 ■	10
	24 257 21	UIBK 316-12 S	40-50	50/60	12 □	10

32 A

Poltal	E-nummer	Typ	Driftspänning V	Frekvens Hz	Klockslag/färgkod	Förp storl
2	24 257 22	UIBK 232 S	20-25	50/60	- ■	10
	24 257 23	UIBK 232-10 S	20-25, 40-50	DC	10 ■	10
	24 257 24	UIBK 232-12 S	40-50	50/60	12 □	10
3	24 257 25	UIBK 332 S	20-25	50/60	- ■	10
	24 257 26	UIBK 332-4 S	40-50	100/200	4 ■	10
	24 257 27	UIBK 332-12 S	40-50	50/60	12 □	10

VÄGGINTAG KLENSPÄNNING TYP IIBK 16 OCH 32 A

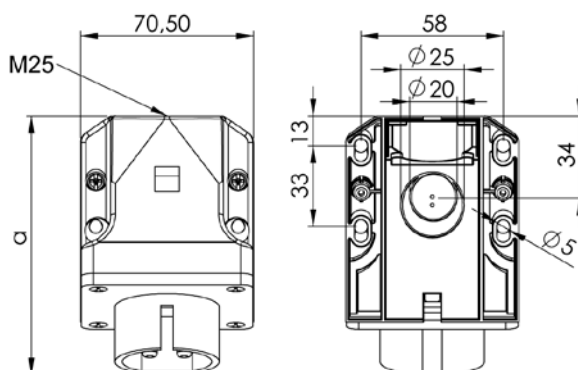
Uttagsdon med bakkropp och kabelinföringsmöjligheter från ovan- och undersida. IPklass 44.
Anslutningsbar ledararea 4-10 mm²



E24 257 33

In	16 A		32 A	
Poltal	2	3	2	3
a	106	106	106	106
b*	77	77	77	77
Vikt	0,158	0,174	0,158	0,174

* b=höjd/djup


16 A

Poltal	E-nummer	Typ	Driftspänning V	Frekvens Hz	Vikt/st i kg	Klockslog/färgkod	Förp storl
2	24 257 28	IIBK 216 S	20-25	50/60	0,125	- ■	10
	24 257 29	IIBK 216-10 S	20-25, 40-50	DC	0,125	10 ■	10
	24 257 30	IIBK 216-12 S	40-50	50/60	0,125	12 □	10
3	24 257 31	IIBK 316 S	20-25	50/60	0,135	- ■	10
	24 257 32	IIBK 316-4 S	40-50	100/200	0,135	4 ■	10
	24 257 33	IIBK 316-12 S	40-50	50/60	0,135	12 □	10

32 A

Poltal	E-nummer	Typ	Driftspänning V	Frekvens Hz	Vikt/st i kg	Klockslog/färgkod	Förp storl
2	24 257 34	IIBK 232 S	20-25	50/60	0,130	- ■	10
	24 257 35	IIBK 232-10 S	20-25, 40-50	DC	0,130	10 ■	10
	24 257 36	IIBK 232-12 S	40-50	50/60	0,130	12 □	10
3	24 257 37	IIBK 332 S	20-25	50/60	0,140	- ■	10
	24 257 38	IIBK 332-4 S	40-50	100/200	0,140	4 ■	10
	24 257 39	IIBK 332-12 S	40-50	50/60	0,140	12 □	10