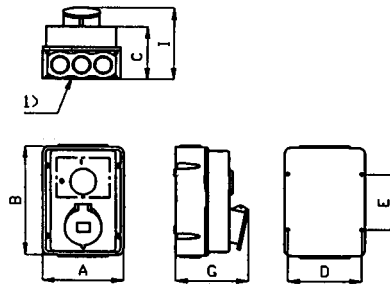


BLOCKERADE UTTAG TYP UB 16 A

För väggmontage. UB kapslingen har gott om kopplingsutrymme.
 UB har FL13 upp- och nedåt kombinerat med knock-outs:
 6 x 32 mm. Levereras med 1 st nippel M32.
 Skyddsklass IP44. Anslutningsbar ledararea max 35 mm².
 Tillbehör: Hjälpkontakt se sidan 122



In	16 A	16 A	16 A
Poltal	3	4	5
A	160	160	160
B	220	220	220
C	110	110	110
D	144	144	144
E	110	110	110
G	139	143	143



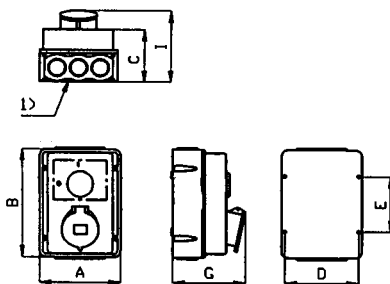
1) Fläns typ FL 13 i knockoufförande alt 3 st hål Ø 32 per sida.

Poltal	E-nummer	Typ	Driftspänning V	Frekvens Hz	Klockslag/ färgkod	Förp storl
3 2p + E	24 257 40	UB 216-2 S	>50	>300-500	2 ■	1
	24 257 41	UB 216-3 S	>50-250	DC	3 ■	1
	24 257 42	UB 216-4 S	100-130	50/60	4 ■	1
	24 257 43	UB 216-6 S	200-250	50/60	6 ■	1
	24 257 44	UB 216-9 S	380-415	50/60	9 ■	1
4 3p + E	24 257 45	UB 316-2 S	>50	>300-500	2 ■	1
	24 257 46	UB 316-3 S	380-440	50/60	3 ■	1
	24 257 47	UB 316-4 S	100-130	50/60	4 ■	1
	24 257 48	UB 316-5 S	600-660	50/60	5 ■	1
	24 257 49	UB 316-6 S	400	50/60	6 ■	1
	24 257 50	UB 316-7 S	480-500	50/60	7 ■	1
	24 257 51	UB 316-9 S	230	50/60	9 ■	1
	24 257 52	UB 316-10 S	>50	100-300	10 ■	1
24 257 53	UB 316-11 S	400-460	60	11 ■	1	
5 3p + N + E	24 257 54	UB 416-2 S	>50	>300-500	2 ■	1
	24 257 55	UB 416-3 S	380-440	50-60	3 ■	1
	24 257 56	UB 416-4 S	100-130	50/60	4 ■	1
	24 257 57	UB 416-6 S	230/400	50/60	6 ■	1
	24 257 58	UB 416-7 S	480-500	50/60	7 ■	1
	24 257 59	UB 416-9 S	208-250	50/60	9 ■	1
	24 257 60	UB 416-11 S	440-460	60	11 ■	1

BLOCKERADE UTTAG TYP UB 32 A

För väggmontage.

UB kapslingen har gott om kopplingsutrymme. UB har FL13 upp- och nedåt kombinerat med knock-outs: 6 x 32 mm. Levereras med 1 st nippel M32. Skyddsklass IP44. Anslutningsbar ledararea max 35 mm². Tillbehör. Hjälpkontakt, se sidan 122.



In	32 A	32 A	32 A
Poltal	3	4	5
A	160	160	160
B	220	220	220
C	110	110	110
D	144	144	144
E	110	110	110
G	151	151	153

1) Fläns typ FL 13 i knockouutförande alt 3 st hål Ø 32 per sida.

Poltal	E-nummer	Typ	Driftspänning V	Frekvens Hz	Klockslag/ färgkod	Förp storl
3 2p + E	24 257 61	UB 232-2 S	>50	>300-500	2 ■	1
	24 257 62	UB 232-4 S	100-130	50/60	4 ■	1
	24 257 63	UB 232-6 S	200-250	50/60	6 ■	1
	24 257 64	UB 232-9 S	380-415	50/60	9 ■	1
	24 257 65	UB 232-12 S	~	50/60	12 ■	1
4 3p + E	24 257 66	UB 332-2 S	>50	50/60	2 ■	1
	24 257 67	UB 332-3 S	380-440	>300-500	3 ■	1
	24 257 68	UB 332-4 S	100-130	50-60	4 ■	1
	24 257 69	UB 332-5 S	600-660	50/60	5 ■	1
	24 257 70	UB 332-6 S	400	50/60	6 ■	1
	24 257 71	UB 332-7 S	480-500	50/60	7 ■	1
	24 257 72	UB 332-9 S	230	50/60	9 ■	1
	24 257 73	UB 332-11 S	440-460	50/60	11 ■	1
5 3p + N + E	24 257 74	UB 432-2 S	>50	60	2 ■	1
	24 257 75	UB 432-3 S	380-440	>300-500	3 ■	1
	24 257 76	UB 432-4 S	100-130	50/60	4 ■	1
	24 257 77	UB 432-6 S	230/400	50/60	6 ■	1
	24 257 78	UB 432-7 S	480-500	50/60	7 ■	1
	24 257 79	UB 432-9 S	208-250	50/60	9 ■	1
	24 257 80	UB 432-11 S	440-460	60	11 ■	1

BLOCKERADE UTTAG TYP UB 63 A

För väggmontage.

UB kapslingen har gott om kopplingsutrymme. UB har FL13 upp- och nedåt kombinerat med knock-outs: 4 x 40 mm.

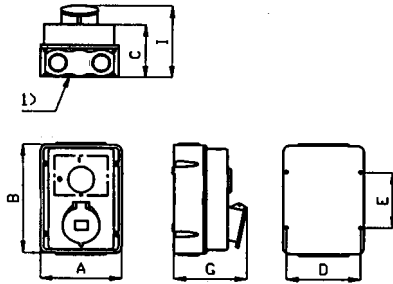
Levereras med 1 st nippel M40.

Skyddsklass IP44. Anslutningsbar ledararea max 35 mm².

Tillbehör. Hjälpkontakt, se sidan 122.



In	63 A
Poltal	3-4-5
A	160
B	260
C	110
D	144
E	150
G	167



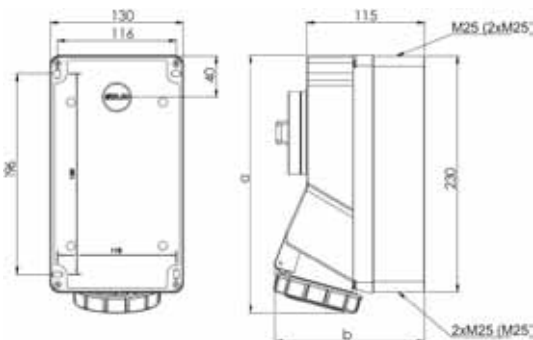
1) Fläns typ 13 i knockouutförande alt 2 st hål Ø 40 per sida.

Poltal	E-nummer	Typ	Driftspänning V	Frekvens Hz	Klockslag/ färgkod	Förp storl
3	24 257 81	UB 263-4 S	100-130	50/60	4 ■	1
2p + E	24 257 82	UB 263-6 S	200-250	50/60	6 ■	1
	24 257 83	UB 263-9 S	380-415	50/60	9 ■	1
4	24 257 84	UB 363-4 S	100-130	50/60	4 ■	1
3p + E	24 257 85	UB 363-6 S	400	50/60	6 ■	1
	24 257 86	UB 363-7 S	480-500	50/60	7 ■	1
	24 257 87	UB 363-9 S	230	50/60	9 ■	1
	24 257 88	UB 363-11 S	440-460	60	11 ■	1
5	24 257 89	UB 463-2 S	>50	>300-500	2 ■	1
	24 257 90	UB 463-4 S	100-130	50/60	4 ■	1
	24 257 91	UB 463-6 S	230/400	50/60	6 ■	1
	24 257 92	UB 463-7 S	480-500	50/60	7 ■	1
	24 257 93	UB 463-9 S	208-250	50/60	9 ■	1
	24 257 94	UB 463-11 S	440-460	60	11 ■	1

BLOCKERADE UTTAG VATTENTÄTT TYP UBV 16 A

Vattentätt uttag för väggmontage med kabelanslutningsmöjligheter från ovan och undersidan. Anslutningsbar ledararea 1-2,5 mm² och för solid kabel 1-4 mm². Skyddsklass IP67.

E24 258 01



In	16 A		
Poltal	3	4	5
a	248	249	250
b	146	146	146
M	3 x 25	3 x 25	3 x 25
Vikt	1,130	1,150	1,190

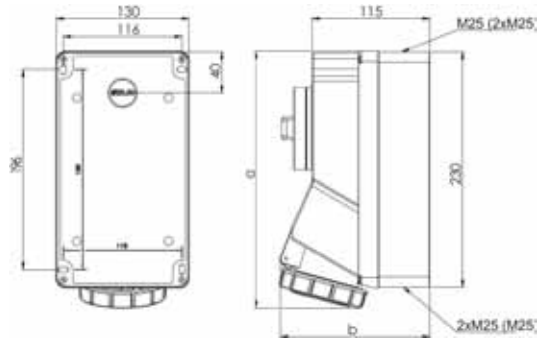
Poltal	E-nummer	Typ	Driftspänning V	Frekvens Hz	Klockslag/färgkod	Förp storl
3	24 257 95	UBV 216-4 S	100-130	50/60	4 ■	1
2p + E	24 257 96	UBV 216-6 S	200-250	50/60	6 ■	1
	24 257 97	UBV 216-9 S	380-415	50/60	9 ■	1
4 3p + E	24 257 98	UBV 316-4 S	100-130	50/60	4 ■	1
	24 257 99	UBV 316-6 S	400	50/60	6 ■	1
	24 258 00	UBV 316-7 S	480-500	50/60	7 ■	1
	24 258 01	UBV 316-9 S	230	50/60	9 ■	1
5 3p + N + E	24 258 02	UBV 416-4 S	100-130	50/60	4 ■	1
	24 258 03	UBV 416-6 S	230/400	50/60	6 ■	1
	24 258 04	UBV 416-9 S	208-250	50/60	9 ■	1

BLOCKERADE UTTAG VATTENTÄTT TYP UBV 32 A

Vattentätt uttag för väggmontage med kabelanslutningsmöjligheter från ovan och undersidan. Anslutningsbar ledararea 2,5-6 mm² och för solid kabel 2,5-10 mm². Skyddsklass IP67.



E24 258 06



In	32 A		
Poltal	3	4	5
a	253	253	254
b	150	150	157
M	3 x 25	3 x 25	3 x 25
Vikt	1,210	1,220	1,270

Poltal	E-nummer	Typ	Driftspänning V	Frekvens Hz	Klockslag/ färgkod	Förp storl
3	24 258 05	UBV 232-4 S	100-130	50/60	4 ■	1
2p + E	24 258 06	UBV 232-6 S	200-250	50/60	6 ■	1
	24 258 07	UBV 232-9 S	380-415	50/60	9 ■	1
4 3p + E	24 258 08	UBV 332-3 S	380, 440	50, 60	3 ■	1
	24 258 09	UBV 332-4 S	100-130	50/60	4 ■	1
	24 258 10	UBV 332-6 S	400	50/60	6 ■	1
	24 258 11	UBV 332-7 S	480-500	50/60	7 ■	1
	24 258 12	UBV 332-9 S	230	50/60	9 ■	1
5 3p + N + E	24 258 13	UBV 432-4 S	100-130	50/60	4 ■	1
	24 258 14	UBV 432-6 S	230/400	50/60	6 ■	1
	24 258 15	UBV 432-9 S	208-250	50/60	9 ■	1

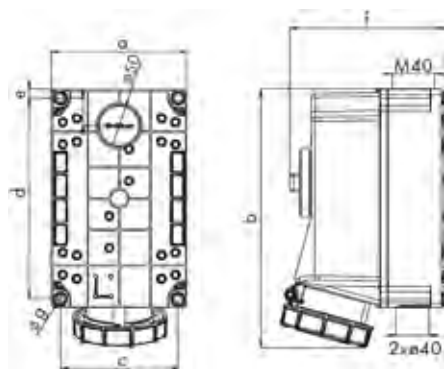
BLOCKERADE UTTAG VATTENTÄTT TYP UBV 63 A

Vattentätt uttag för väggmontage med kabelanslutningsmöjligheter från ovan och undersidan. Bottenlådan är vändbar 180°. Anslutningsbar ledararea 6-16 mm² och 6-25 mm² solid kabel.
Skyddsklass IP67.

E24 258 24



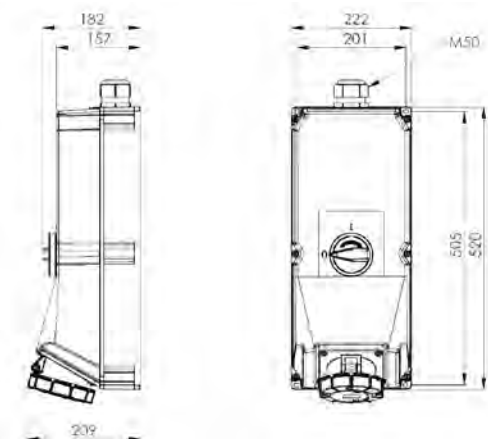
In	63 A		
Poltal	3	4	5
a	162	162	162
b	310	310	310
c	140	140	140
d	240	240	240
e	11	11	11
f	184	184	184
g	9	9	9
Vikt	1,810	1,944	2,083



Poltal	E-nummer	Typ	Driftspänning V	Frekvens Hz	Klockslag/ färgkod	Förp storl
3	24 258 16	UBV 263-4 S	100-130	50/60	4 ■	1
2p + E	24 258 17	UBV 263-6 S	200-250	50/60	6 ■	1
	24 258 18	UBV 263-9 S	380-415	50/60	9 ■	1
4 3p + E	24 258 19	UBV 363-4 S	100-130	50/60	4 ■	1
	24 258 20	UBV 363-6 S	400	50/60	6 ■	1
	24 258 21	UBV 363-7 S	480-500	50/60	7 ■	1
	24 258 22	UBV 363-9 S	230	50/60	9 ■	1
5 3p + N + E	24 258 23	UBV 463-4 S	100-130	50/60	4 ■	1
	24 258 24	UBV 463-6 S	230/400	50/60	6 ■	1
	24 258 25	UBV 463-9 S	208-250	50/60	9 ■	1

BLOCKERADE UTTAG VATTENTÄTT TYP UBV 125 A

Vattentätt uttag för väggmontage med kabelgenomföringsmöjlighet från ovasidan. Anslutningsbar ledarearea 50 mm². Skyddsklass IP67.



Poltal	E-nummer	Typ	Driftspänning V	Frekvens Hz	Klockslag/ färgkod	Förp storl
3	24 258 30	UBV 2125-4 S	400	50/60	4 ■	1
2p + E	24 258 32	UBV 2125-6 S	480-500	50/60	6 ■	1
	24 258 34	UBV 2125-9 S	230	50/60	9 ■	1
4	24 258 36	UBV 3125-4 S	230-400	50/60	4 ■	1
	24 258 38	UBV 3125-6 S	400	50/60	6 ■	1
	24 258 40	UBV 3125-7 S	480-50	50/60	7 ■	1
	24 258 42	UBV 3125-9 S	230	50/60	9 ■	1
5	24 258 44	UBV 4125-4 S	100-130	50/60	4 ■	1
	24 258 46	UBV 4125-6 S	230/400	50/60	6 ■	1
	24 258 48	UBV 4125-9 S	208-250	50/60	9 ■	1