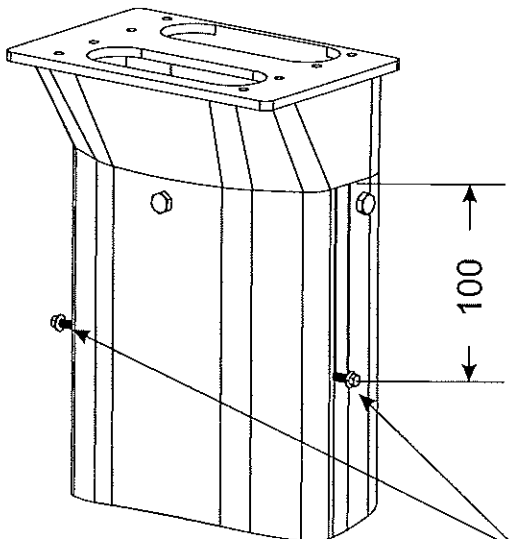
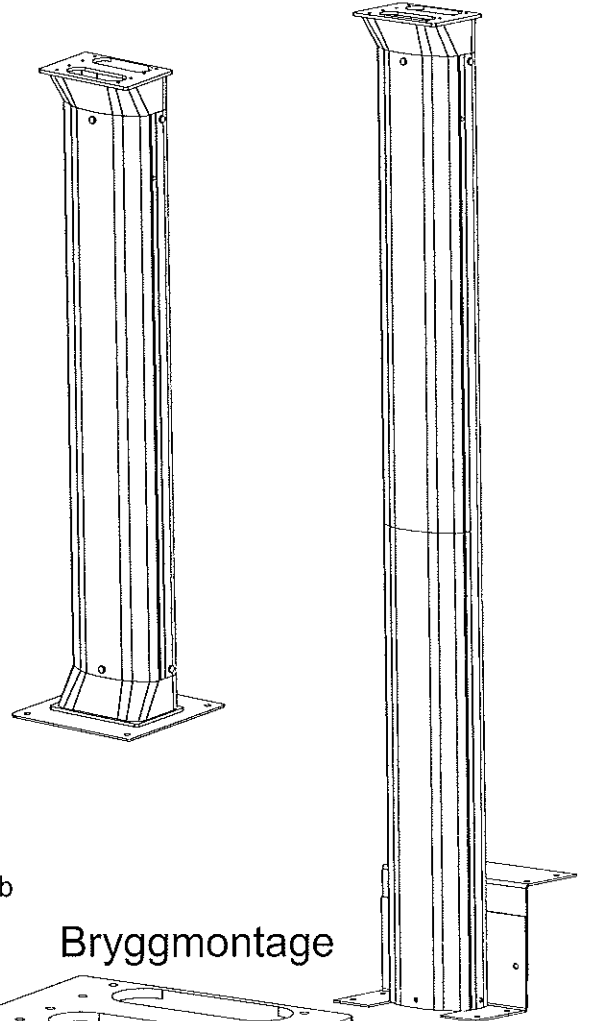




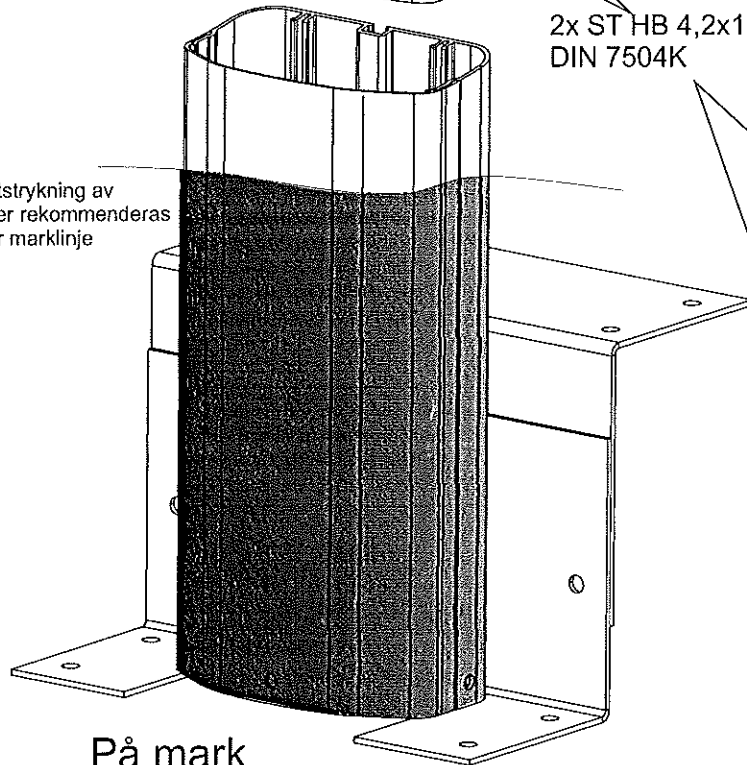
INSTR. MONTAGE AL-STOLPE



2x ST HB 4,2x13 fzb
DIN 7504K

Bryggmontage

Asfaltstrykning av
profiler rekommenderas
under marklinje



På mark
(utan gjutning)

