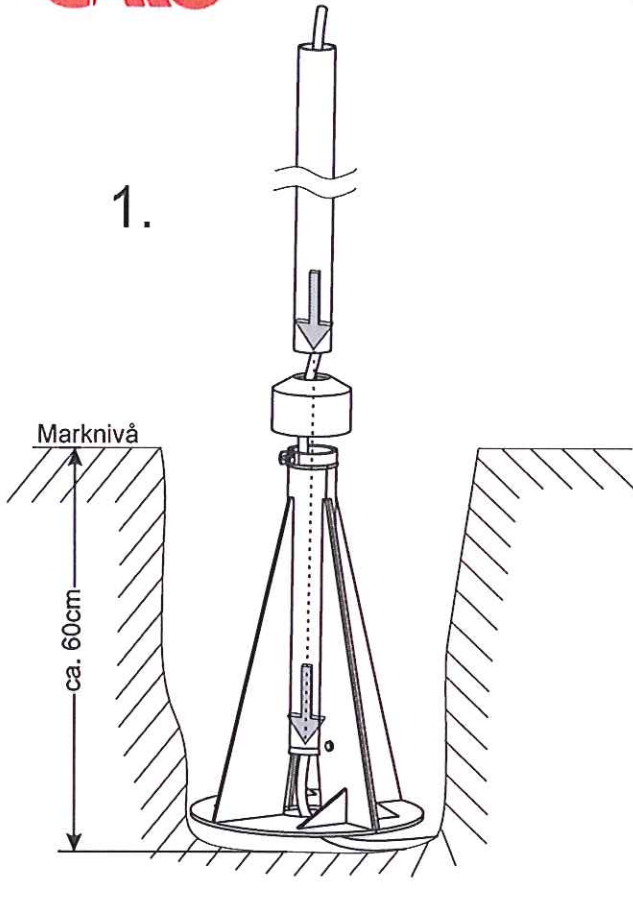
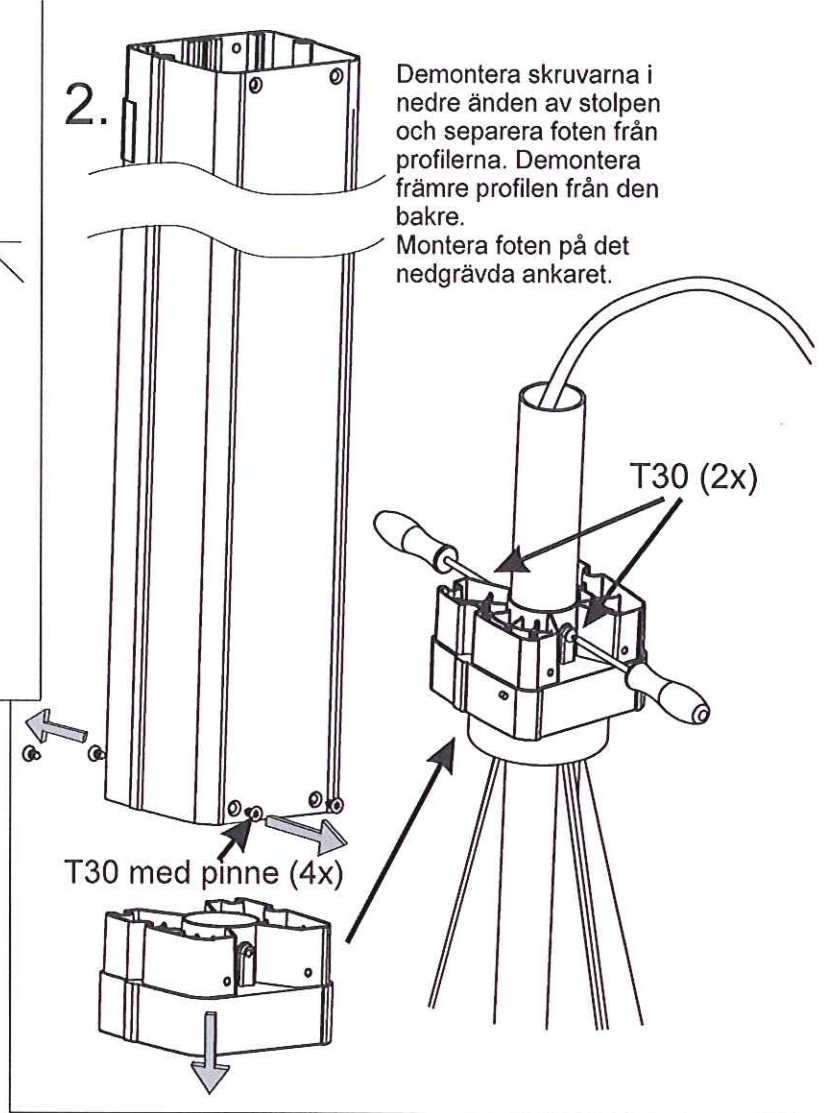


# Montage Laddstolpe

1.

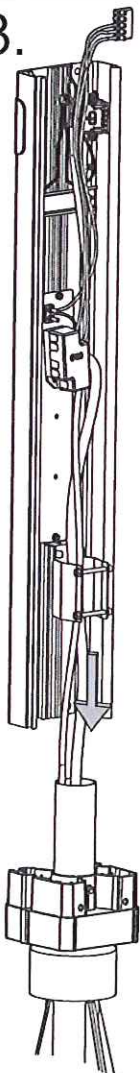


2.

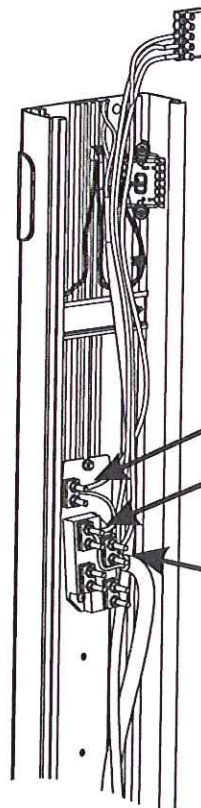


Demontera skruvarna i nedre änden av stolpen och separera foten från profilerna. Demontera främre profilen från den bakre. Montera foten på det nedgrävda ankaret.

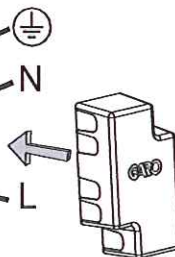
3.



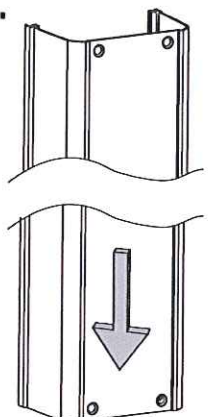
Montera bakre profilen på ankaret och dra fast de båda skruvarna i nedre änden av profilen. Spänn bultarna kring röret.



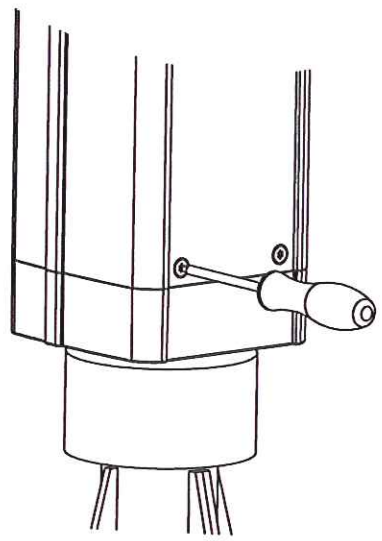
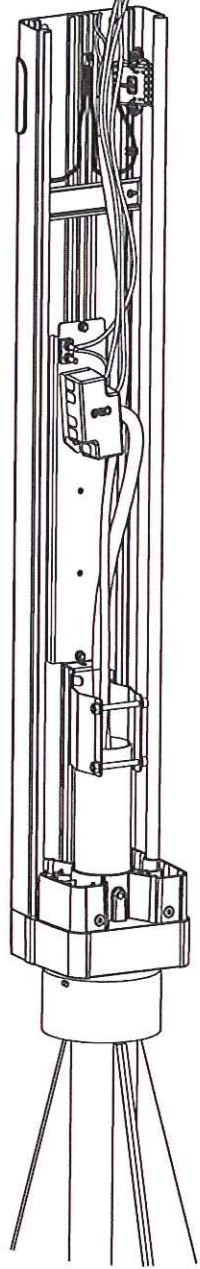
Anslut matarkabeln och montera locket på plinten.



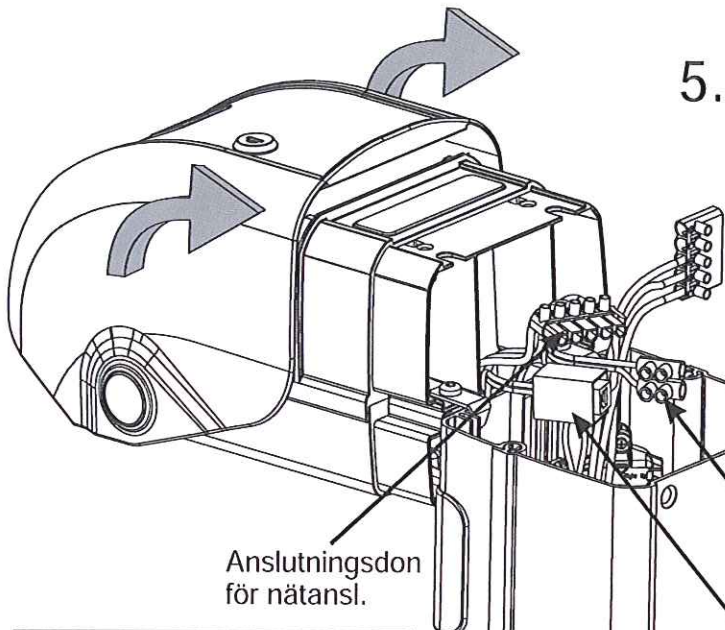
4.



Montera främre profilen genom att skjuta ner den uppifrån i den bakre profilen. Skruva fast de båda skruvarna i nedre änden av profilen.



5.



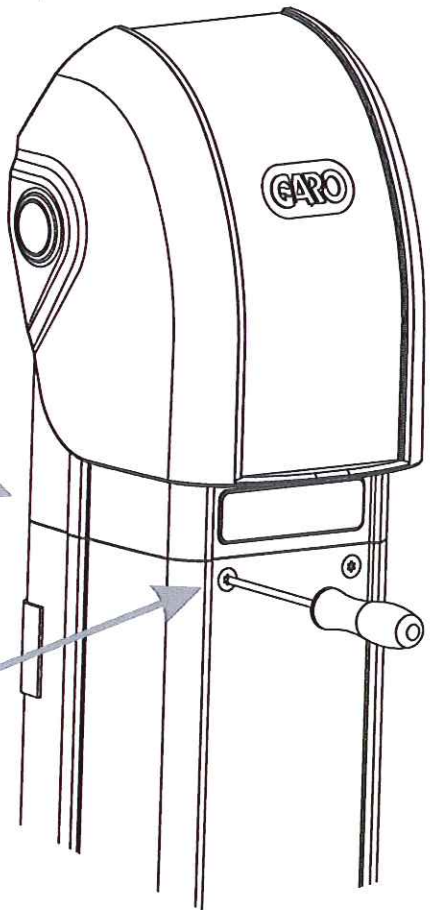
Anslutningsdon för nätansl.

Montera hoven på den bakre profilen med hjälp av de 2 hakarna och anslut samtliga kontaktdon mellan hoven och stolpen.  
Montera hoven genom att vrida upp den och sedan föra ner den i stolpen.

Kopplingslist 12 / 24V DC för ansl. till P-automat

RJ 45 för ansl. till belysning

6.



Skruva fast de 4 skruvarna i övre ändan av stolpen.

T30 med pinne (4x)

7.

