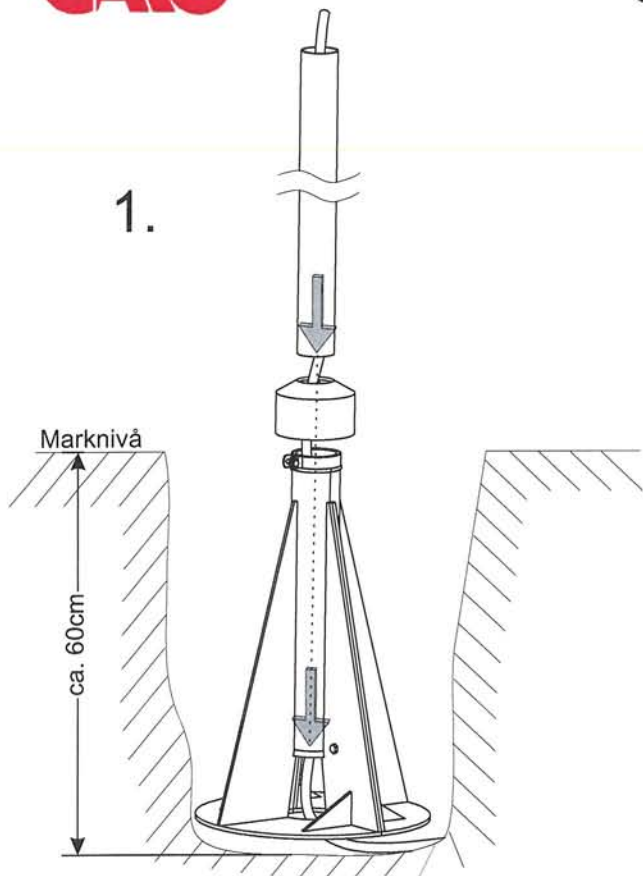
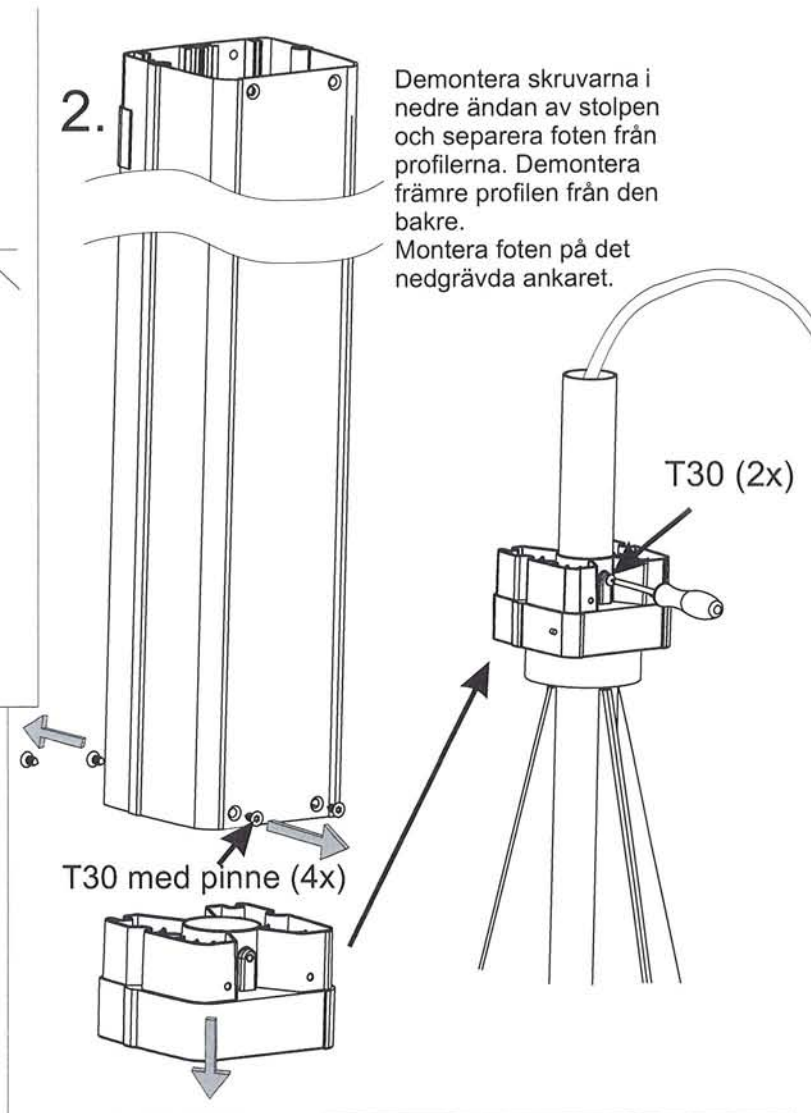


# Montage Laddstolpe

1.

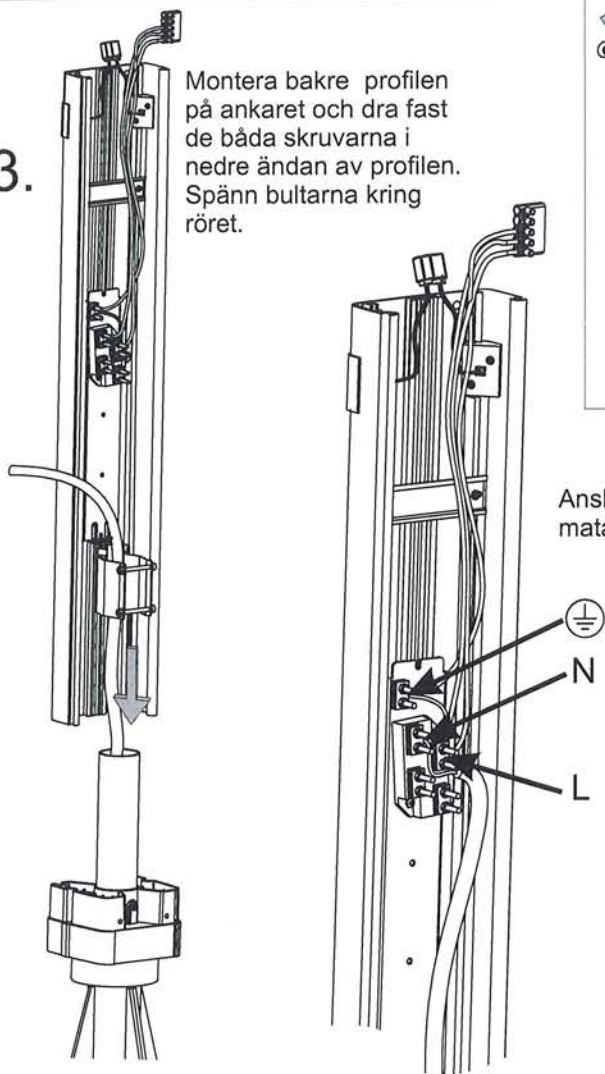


2.



Demontera skruvarna i nedre ändan av stolpen och separera foten från profilerna. Demontera främre profilen från den bakre. Montera foten på det nedgrävda ankaret.

3.

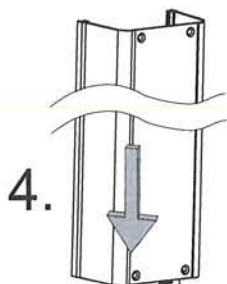


Montera bakre profilen på ankaret och dra fast de båda skruvarna i nedre ändan av profilen. Spänn bultarna kring röret.

Anslut matarkabeln.

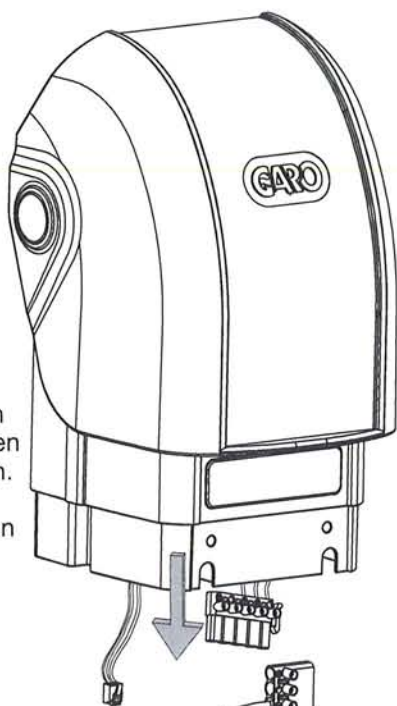
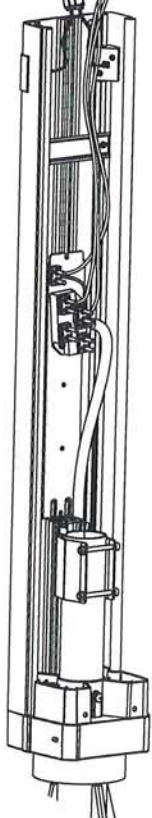
⊕  
N  
L

# GARO



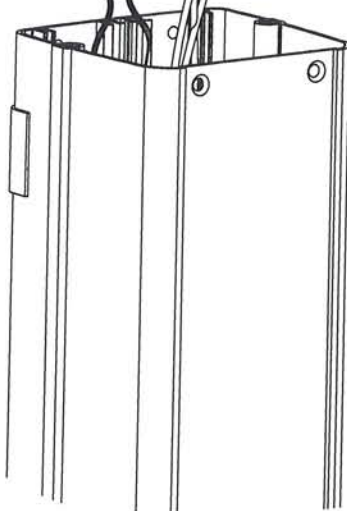
4.

Montera främre profilen genom att skjuta ner den uppifrån i bakre profilen. Skruva fast de båda skruvarna i nedre ändan av profilen.



5.

Anslut kontaktdonen mellan huven och stolpen. Montera huven genom att föra ner den i stolpen.



6.

Skruva fast de 4 skruvarna i övre ändan av stolpen.

T30 med pinne (4x)

