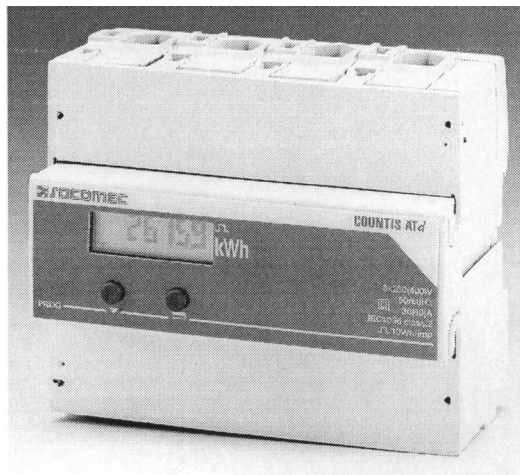


Allmän information

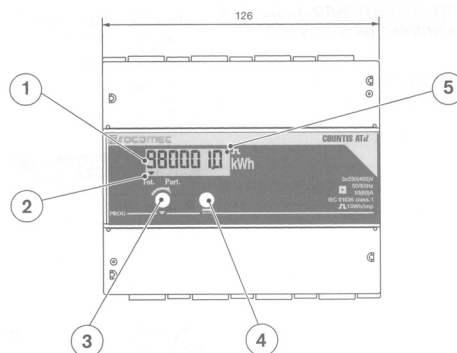
Countis ATd är en 3-fas, direktmätare för att mäta aktiv energi i en elinstallation på max 80A. Apparaten har en totalräknare och en återställningsbar räknare som avläses på LCDdisplay. Countis ATd uppfyller noggrannhet enligt IEC 61 036 Class 1. Den har en fast pulsutgång med 1 puls per 100 Wh.



Presentation

Countis ATd är gjord för DINmontage (7 moduler). LCD-displayen och knapparna är utförda för att vara lättavlästa och användarvänliga.

- 1 Display hel eller delmätning i kWh
- 2 Blinkande icon för felanslutning
- 3 Hel och delmätning eller olika programmeringsläge
- 4 Bekräfta programmering
- 5 Indikering (10Wh/puls)



Installation

Countis ATd är gjord för montage på DINskena. För panelmontage krävs ett monteringskit (Kontakta GARO).

Mekanisk påverkan

Undvik att installera nära utrustning som har starka elektromagnetfält. Undvik vibrationer som accelererar upp till 1G för frekvenser under 60 Hz.

Klimatpåverkan

För att garantera rätt funktion bör omgivningstemperaturen vara -5 till $+45$ °C.

Säkerhetsinstruktioner

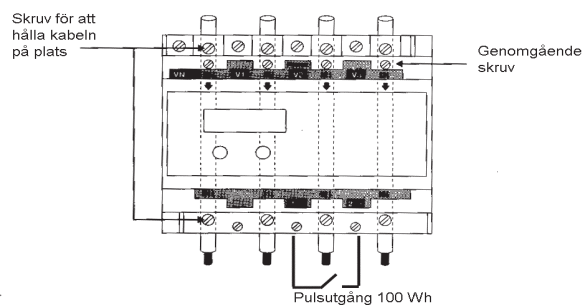
För att undvika skada på apparaten bör spänningen på 400V AC inte variera mer än ± 20 %. Max 80A och 60 Hz.

Anslutning

Det finns två sätt att ansluta de tre faserna och nollan till mätaren.

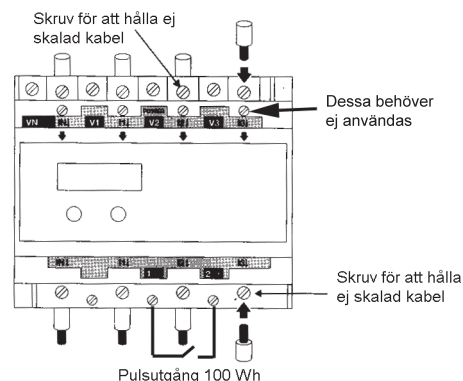
Alternativ 1

- Dra kablarna igenom mätaren utan att skala eller klippa av dem.
- Ställ anslutningsskruvens lock genom att vrida det 180° .
- Dra kablarna igenom mätaren.
- Drag åt kabeln med övre och undre anslutningsskrivar.
- Drag den genomgående skruven max åtdragningsmoment för att mäta spänning. Kabeln som används får vara, minimum 10 mm^2 och maximum 25 mm^2 (kabeldiam max $10,5 \text{ mm}$)



Alternativ 2

- Anslut inkommande och utgående kabel klippt och skalad.
- Ställ anslutningsskruvens lock genom att vrida det 180° .
- Gör all nödvändig anslutning.
- Kabeln som används får vara minimum 4 mm^2 och maximum 50 mm^2 (kabeldiam max $10,5 \text{ mm}$ skalad).



Programmering

Knapp 3+4	Tryck cirka 3 sekunder för att få access till lösenordet för programmering.	Knapp 4	För att bekräfta pulslängd.
Knapp 3	För att gå vidare kod 167.	Knapp 3	Att välja "rSET nO" (ingen återställning till noll) eller "rSEt YES" (återställning till noll).
Knapp 4	Att bekräfta kod och access av olika programsteg.	Knapp 4	För att bekräfta återställning till noll och gå tillbaka nätverksinställning (3-4 led.system)
Knapp 3	För val 3-4 led.system typ av last (3-fas unbalanced, balanced), 1-fas eller 2-fas.	Knapp 3+4	För att bekräfta och avsluta programmering, tryck på knapp 3 och 4 samtidigt.
Knapp 4	För att bekräfta 3-4 led.system och gå vidare under inställning (PLS).		
Knapp 3	Att välja typ av pulslängd från meny (60, 100, 200, 300, 400, 500, 600, 700, 800 och 900 ms).		Programmeringen avslutas automatiskt efter 25 sekunder om ingen knapp trycks in.

Tekniska data

Mått 7 moduler (7x18 mm)

Ström- och spänningsanslutning (max 10,5 mm²):
med oskalad kabel: max 25 mm².

Via anslutning: min 4 mm², max 50 mm².

Puls- och spänningsutgång: min 1 mm², max 6 mm².

Vikt 700 g

IP40 (panelmontering) IP20 (DINmontage)

Skyddsklass: II

Front

Display 7 siffror digital LCD.

Strömintag

Direktmätning max 80A

Startström 0,8A

Egenförbrukning

– kapade och skalade kablar <9,7 VA

– genomgående kablar <2,5 VA

Märkspänning

Driftspänning 400V AC +/- 20 %

Frekvens 50/60 Hz +/- Hz

Egenförbrukning <2 VA

Pulsräknare

Reläpåverkan 100V DC–0,5 A-10 VA

Pulsfördröjning 60 till 900 ms

Fast puls 1 impuls / 100 Wh

Omgivningar

Drifttemperatur –5 till +45 °C

Lagringstemp –20 till +70 °C

Luffuktighet 85% utan kondensation

Standard

Noggrannhet IEC 61036/Class 1 (1%)